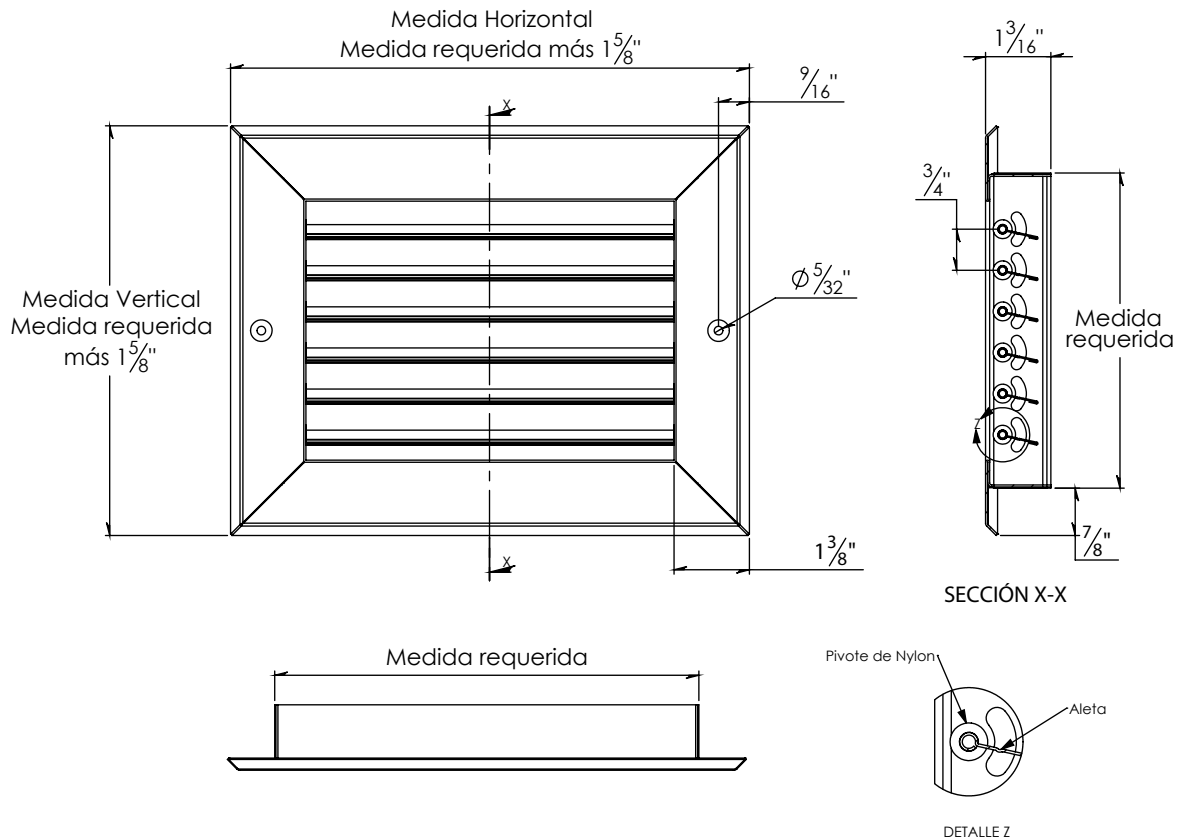


HOJA DE ESPECIFICACIONES SUBMITTAL

DESCRIPCIÓN GENERAL

- ▶ Rejilla tipo aleta de deflexión sencilla para inyección, especial para ambientes corrosivos y cuartos críticos.
- ▶ Aletas horizontales con ajuste individual con separación de 3/4 " entre centros (BFFH).
- ▶ Aletas verticales con ajuste individual con separación de 3/4 " entre centros (BFFV).
- ▶ Aletas colocadas al marco con pivotes de plástico para evitar vibración.
- ▶ Puentes intermedios a partir de 16".

DIMENSIONES



Tipo	Medida Requerida				Tipo Cuello	
	Horizontal		Vertical		Redondo	Cuadrangular
	Mínima	Máxima	Mínima	Máxima		
BFHH / BFFHV	4	48	4	60	N.D.	✓

Notas:

Dimensiones en pulgadas.

Medida requerida menos 1/4".

Dimensiones mayores de construcción, consultar con planta.

(N.D.) No disponible.

Nombre de la obra : _____

Ubicación : _____

Arquitecto : _____

Ingeniero : _____

Contratista : _____

Presentado por: _____

Fecha: _____

Revisión: 01

Nota: Este submittal está diseñado para demostrar dimensiones generales de dicho producto. Los dibujos de este submittal no son elaborados con la intención de especificar aspectos exactos del producto.

Estos dibujos no están a escala. Innes Aire S.A. de C.V. se reserva el derecho de hacer cambios sin previo permiso.

Ninguna parte de este documento podrá ser reproducida o retransmitida de cualquier forma; siendo estas: electrónicas o mecanografiadas; incluyendo fotocopiado, grabado y/o cualquier sistema de alojamiento de información sin previo permiso de INNES AIRE S.A. DE C.V.

Av. División del Norte N°76 Col. Memetla,
Cuajimalpa México. C.P. 05330 D.F.
Lada sin costo: 01 800 OK INNES
E-mail: ventas@innes.com.mx

www.innes.com.mx