

Ambientes Críticos

BTFH BTFV

● CARACTERÍSTICAS:

- Construcción Estándar de 304 acero inoxidable (también disponible en 316 acero inoxidable).
- Deflexión sencilla o doble.
- Aletas horizontales o verticales.
- Aletas individualmente ajustables con espacios de 3/4".
- Orificios de tornillo avellanados con tornillos de acero inoxidable.
- Acabado de marco, pulido p4.

● DIMENSIONES:

- 4"x4" hasta 48"x60".

● MATERIALES y ACABADOS:

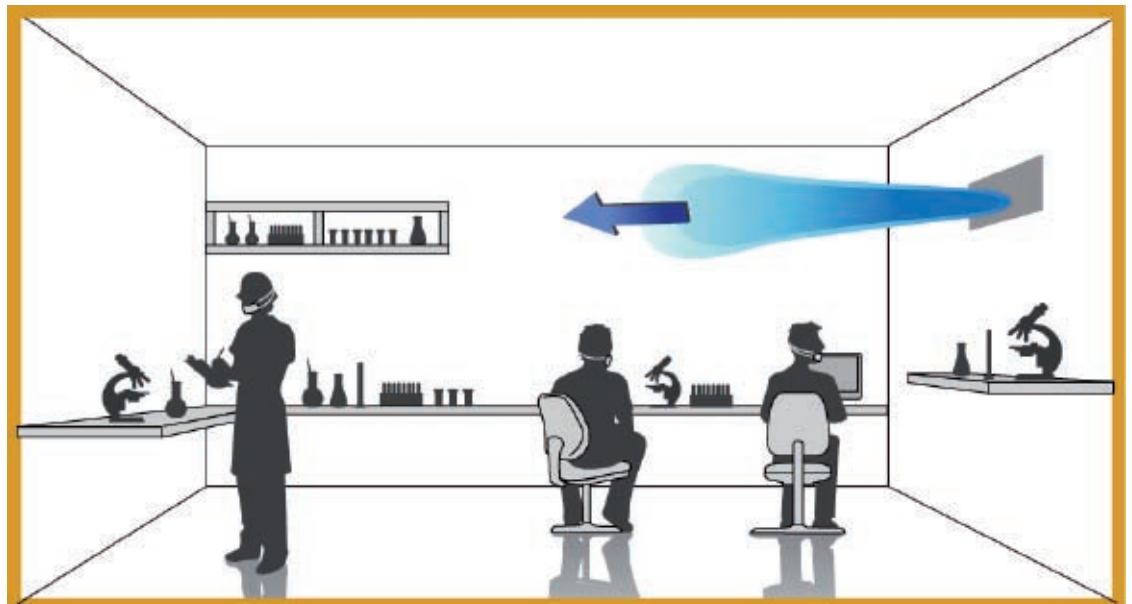
- Acero Inoxidable.
- Pulido P4.

INTRODUCCIÓN

Las rejillas y registros de inyección de doble deflexión, serie BTF, están construidas en acero inoxidable, son una excelente opción para ambientes corrosivos y aplicaciones de cuartos críticos. Las aletas cuentan con un tamaño de 3/4" y se pueden ajustar individualmente, proporcionando una gran versatilidad al momento de uso.

VERSATILIDAD

- Quirófanos.
- Laboratorios clínicos y farmacéuticos.
- Industria electrónica.
- Hospitales.
- Industria Alimenticia.
- Industria Química

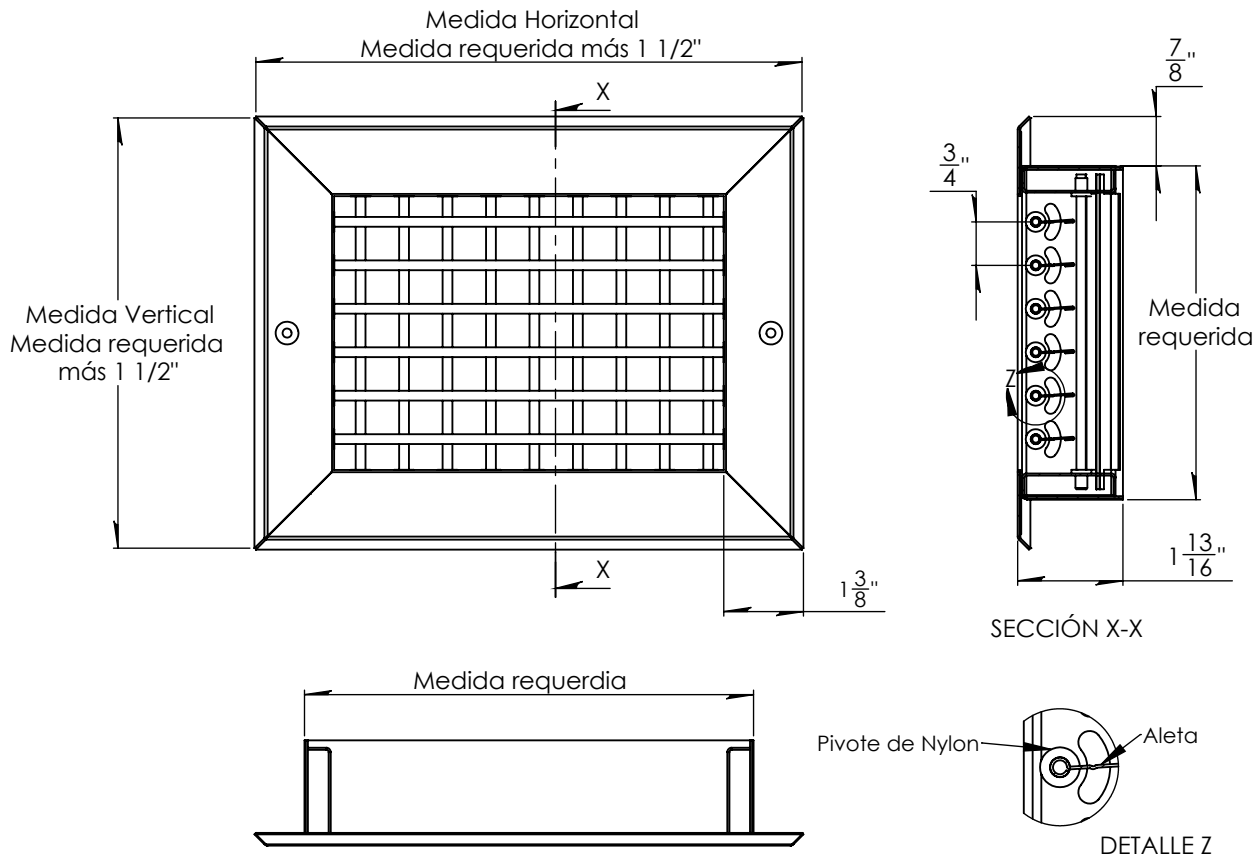


ACCESORIOS

Control de Volumen



PLANO DE DIMENSIONES



La medida real es la medida requerida menos 1/4"

Tabla de dimensiones BTFH / BTFV						
Tipo	Medida Requerida			Tipo Cuello		
	Horizontal	Vertical		Redondo	Cuadrangular	
	Mínima	Máxima	Mínima	Máxima		
BTFH / BTFV	4	48	4	60	N,D.	✓

Notas:

Dimensiones en pulgadas.

Medida requerida menos 1/4".

Dimensiones mayores de construcción, consultar con planta.

(N.D.) No disponible.

ESPECIFICACIÓN SUGERIDA

La rejilla de inyección de doble deflexión en acero inoxidable, será de marca Innes, modelo BTFH (aletas horizontales) y BTFV (aletas verticales). La rejilla tendrá aletas individualmente ajustables sobre 3/4". La construcción será de acero inoxidable *304 con bordes de 1-1/4" por lado y esquinas en escuadra. La rejilla estará disponible con agujeros avellanados para un aspecto limpio y libre.

El control de ajuste de volumen (opcional) será operable desde la cara y construido en acero inoxidable de medida gruesa. El fabricante proporcionará datos de funcionamiento, probados conforme al estándar ANSI/ASHRAE 70-1991 de condiciones isotérmicas.

MODELO

- BTFH
- BTFV

MATERIAL

- (I) ACERO INOXIDABLE

LARGO DE CUELLO

- (04) HASTA (48)

ANCHO DE CUELLO

- (04) HASTA (60)

U MEDIDA

- (P) PULGADAS

ACABADO

- (P) PULIDO SATINADO
- (B) BLANCO REFRIGERADOR
- (T) BLANCO TABLAROCA
- (N) NEGRO

EJEMPLO: BTFHI 12X04 PP

Av. División del Norte N°76 Col. Memetla,
Cuajimalpa México. C.P. 05330 D.F.
Lada sin costo: 01 800 OK INNES
E-mail: ventas@innes.com.mx

www.innes.com.mx

INNES
instale calidad