

Ambientes Críticos

DLQ

● CARACTERÍSTICAS:

- Lengüetas estándar.
- Placa frontal desmontable para un fácil y cómodo mantenimiento.
- El ensamble de la cara exterior está sujeto con tornillos de 1/4" de vuelta y cables de seguridad.
- Entradas ensanchadas para proporcionar una conexión simple del conducto.
- Esquinas del plenum redondeadas para limpieza fácil.
- La construcción estándar es acero inoxidable 304.

● DIMENSIONES:

- 48" hasta 96" (mayores tamaños por secciones).

● ACABADOS:

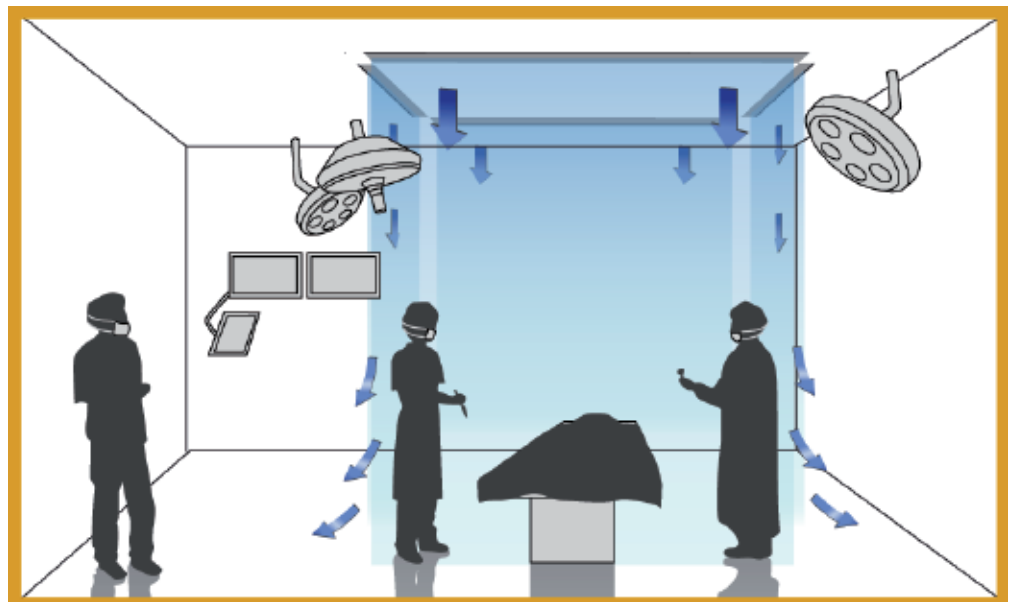
- Acero Inoxidable.
- Pulido Satinado.

INTRODUCCIÓN

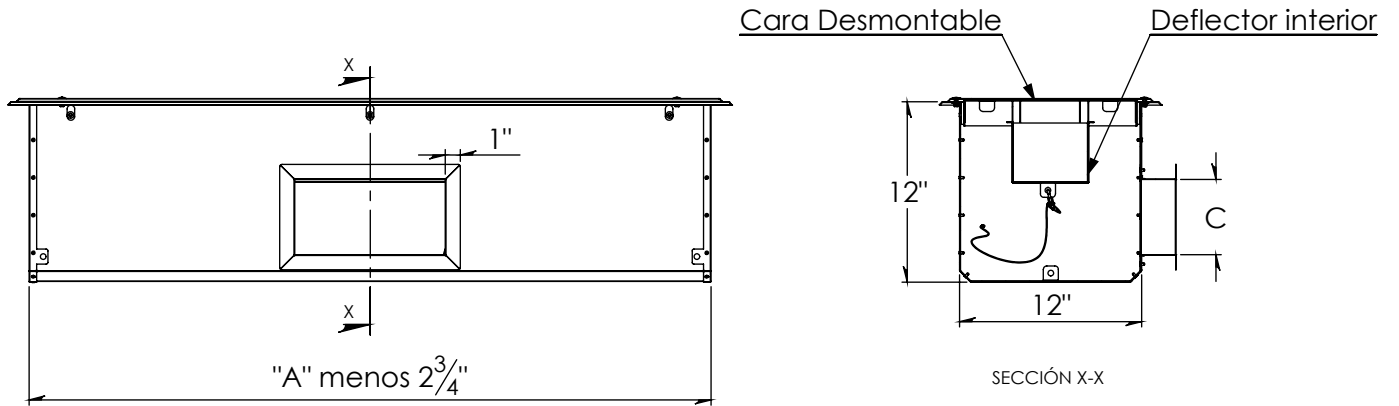
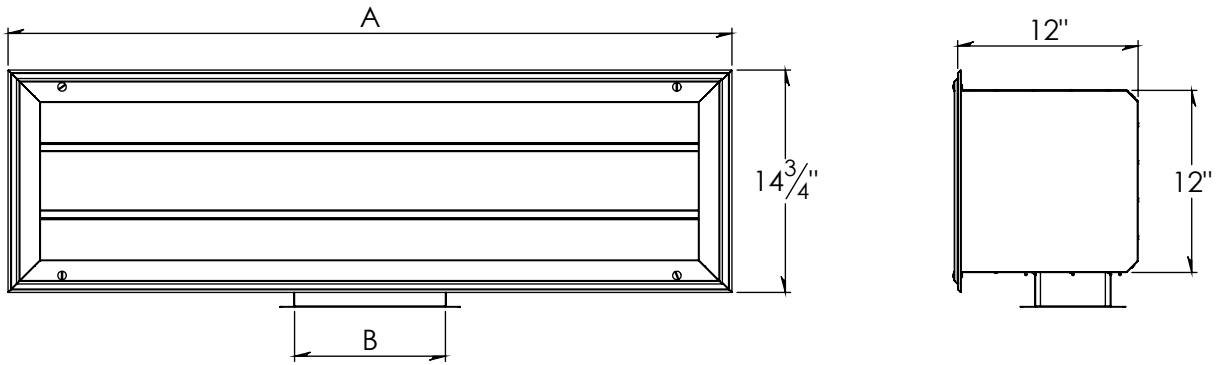
El difusor lineal para inyección modelo DLQ de Innes, está diseñado para proporcionar una cortina de aire vertical para aplicaciones de ambientes críticos. El diseño único de la ranura crea una cortina continua de aire que encierra el área de funcionamiento y minimiza el aire contaminado que entra en el área quirúrgica. Con la opción del codo del plenum, el DLQ puede ser construido para adaptarse a cualquier configuración de sitio requerida para aplicaciones de ambientes críticos.

VERSATILIDAD

- Quirófanos.
- Laboratorios clínicos y farmacéuticos.
- Industria electrónica.
- Hospitales.
- Industria Alimenticia.
- Industria Química.



PLANO DE DIMENSIONES



Tamaños	Tipo Cuello		
	Redondo	Núm. Cuellos	Cuadrangular
DLQ	N,D.	-	✓
48		1	10 x 5
72		1	16 x 5
96		2	10 x 5
120		2	12 x 5
144		2	16 x 5
168		2	18 x 5
192		3	14 x 5

Notas:

Dimensiones en pulgadas.

Medida requerida menos 1/4\".

Dimensiones mayores de construcción, consultar con planta.

(N.D.) No disponible.

ESPECIFICACIÓN SUGERIDA

El área quirúrgica utilizará el difusor lineal de inyección modelo DLQ de marca INNES. El difusor proporcionará una cortina de aire de perímetro que encerrará el área operativa y minimice la cantidad de aire contaminado dentro del área quirúrgica. La cara del difusor será sujeta con tornillos de 1/4" de vuelta en acero inoxidable y será desprendible para limpieza. Los cables de seguridad atarán la cara al plenum para prevenir caídas de la misma. El plenum del difusor tendrá lengüetas de suspensión en las cuatro esquinas para eficiente acomodo y soporte a las estructuras. El plenum también incluirá esquinas redondeadas para el fácil mantenimiento. El difusor será de tipo acero inoxidable 304 y el fabricante proporcionará información publicada de rendimiento, de acuerdo con el estándar ANSI/ASHRAE 70-1991 en condiciones isotérmicas.

MODELO

- DLQ

MATERIAL

- (I) ACINOX

LONGITUD

- (24), (28), (72), (96), (120), (144), 168), (192)

U MEDIDA

- (P) PULGADAS

ACABADO

- (P) PULIDO SATINADO

EJEMPLO: DLQ I – 120 P P

Av. División del Norte N°76 Col. Memella,
Cuajimalpa México. C.P. 05330 D.F.
Lada sin costo: 01 800 OK INNES
E-mail: ventas@innes.com.mx

www.innes.com.mx

INNES 
instale calidad