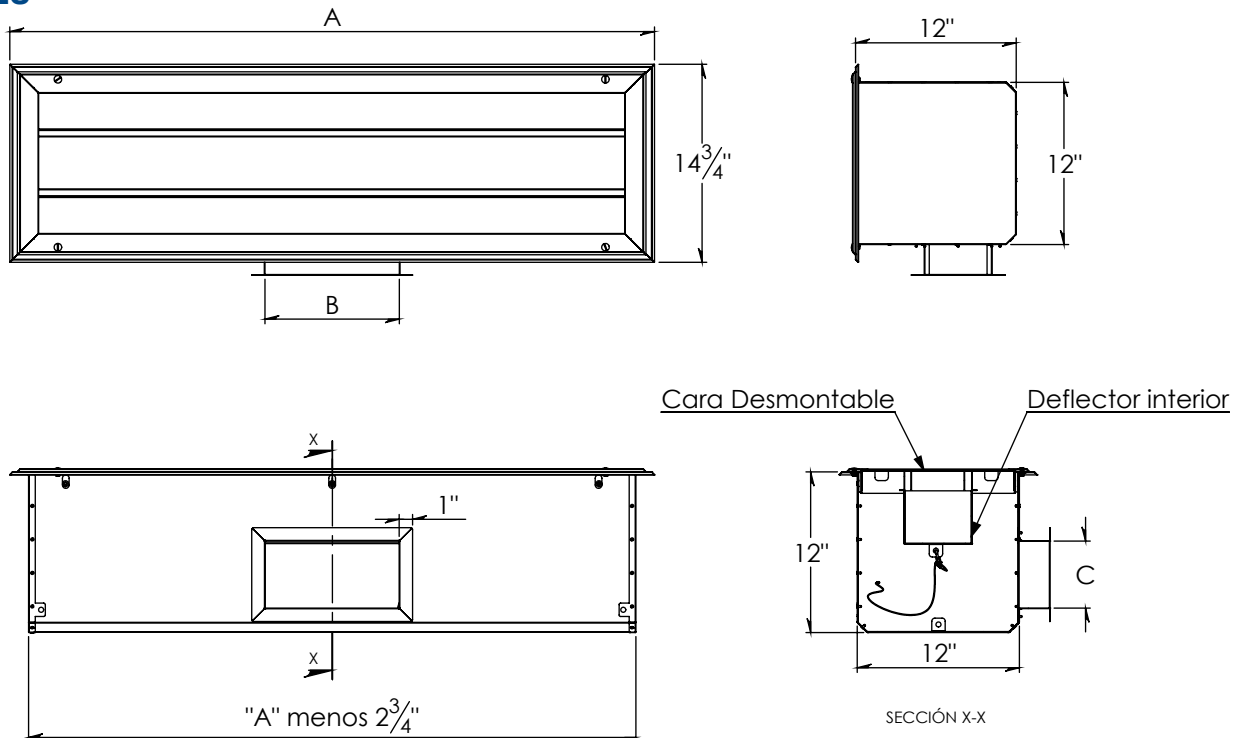


HOJA DE ESPECIFICACIONES **SUBMITTAL**

DESCRIPCIÓN GENERAL

- ▶ Difusor tipo lineal para inyección, ambientes corrosivos y cuartos críticos, fabricado en acero inoxidable 304.
- ▶ Plenum de uso rudo y fácil mantenimiento.
- ▶ Disponible de 1 a 3 ranuras.
- ▶ Deflector interior de lámina perforada de acero inoxidable.
- ▶ Cara exterior desmontable fijada al plenum con tornillo de 1/4" de vuelta.
- ▶ Cables de seguridad fijados al plenum para prevenir caída accidental de cara desmontable.

DIMENSIONES



Tamaños	Tipo Cuello		
	Redondo	Núm. Cuellos	Cuadrangular
DLQ	N.D.	-	✓
48		1	10 x 5
72		1	16 x 5
96		2	10 x 5
120		2	12 x 5
144		2	16 x 5
168		2	18 x 5
192		3	14 x 5

Notas:
Dimensiones en pulgadas.
Medida requerida menos 1/4".
Dimensiones mayores de construcción, consultar con planta.
(N.D.) No disponible.

Nombre de la obra : _____
Ubicación : _____
Arquitecto : _____
Ingeniero : _____
Contratista : _____

Presentado por:

Fecha:

Revisión: 01

Av. División del Norte N°76 Col. Memetla,
Cuajimalpa México. C.P. 05330 D.F.
Lada sin costo: 01 800 OK INNES
E-mail: ventas@innes.com.mx

www.innes.com.mx