

## Ambientes Críticos

**PDI**  
**PDR**● **CARACTERÍSTICAS:**

- Difusor perforado para inyección (PDI) o retorno (PDR).
- Marco plano.
- Malla perforada desmontable con área libre de 51%.
- Deflector ajustable en campo para dirigir descarga por 1,2,3 o 4 vías (PDIF y PDIA) ó deflector tipo placa de choque (PDII).

**DIMENSIONES:**

- Módulos de 12"x 12", 16"x 16" 20"x 20", 24"x 24".
- Cuello cuadrado desde 6"x 6" hasta 16"x 16".

● **MATERIALES y ACABADOS:**

- Plenum y malla fabricados en acero inoxidable.
- Deflector de aleta curva en aluminio o acero y placa de choque en acero inoxidable.
- Acabado P4.

**INTRODUCCIÓN**

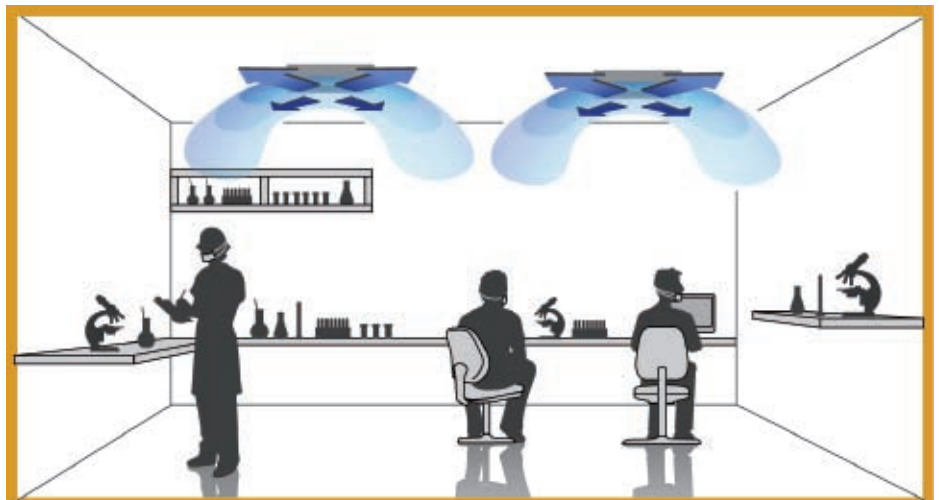
La versátil serie PD de Innes es una gran opción para aplicaciones que requieran de calefacción, ventilación y enfriamiento, tanto en sistemas de volumen constante así como en sistemas de volumen variable. El modelo PD está disponible en inyección (PDI) o en retorno (PDR). El difusor PDI en sus opciones en acero o aluminio está integrado con un deflector para dirigir la descarga por 1, 2, 3 o 4 vías, brindando un desplazamiento adecuado a las zonas deseadas; en su opción de Acero Inoxidable incluye un deflector tipo placa de choque. El modelo PDR no incluye deflector.

Los difusores PD contienen un plenum fabricado ya sea en aluminio, acero galvanizado o acero inoxidable así como una malla perforada hecha de los mismos materiales que el plenum para brindar mayor versatilidad en distintas áreas de aplicación. La serie PD se suministra en módulos de 12"x 12", 16"x 16" 20"x 20" y 24"x 24" con marco plano. El acabado es en pintura electrostática en colores de línea: blanco, blanco tablaroca ó negro mate y pulido P4 únicamente para acero inoxidable.

Los difusores PD están disponibles con cuellos redondos desde 6" hasta 16" y para cuellos cuadrados las medidas serán desde 6"x 6" hasta 16"x 16".

**VERSATILIDAD**

- Quirófanos.
- Laboratorios clínicos y farmacéuticos.
- Industria electrónica.
- Hospitales.
- Industria Alimenticia.
- Industria Química.



## ACCESORIOS

- Control de volumen para cuello cuadrado (CVC).
- Control de volumen para cuello redondo (CVR).
- Marco de montaje.



## PLANO DE DIMENSIONES

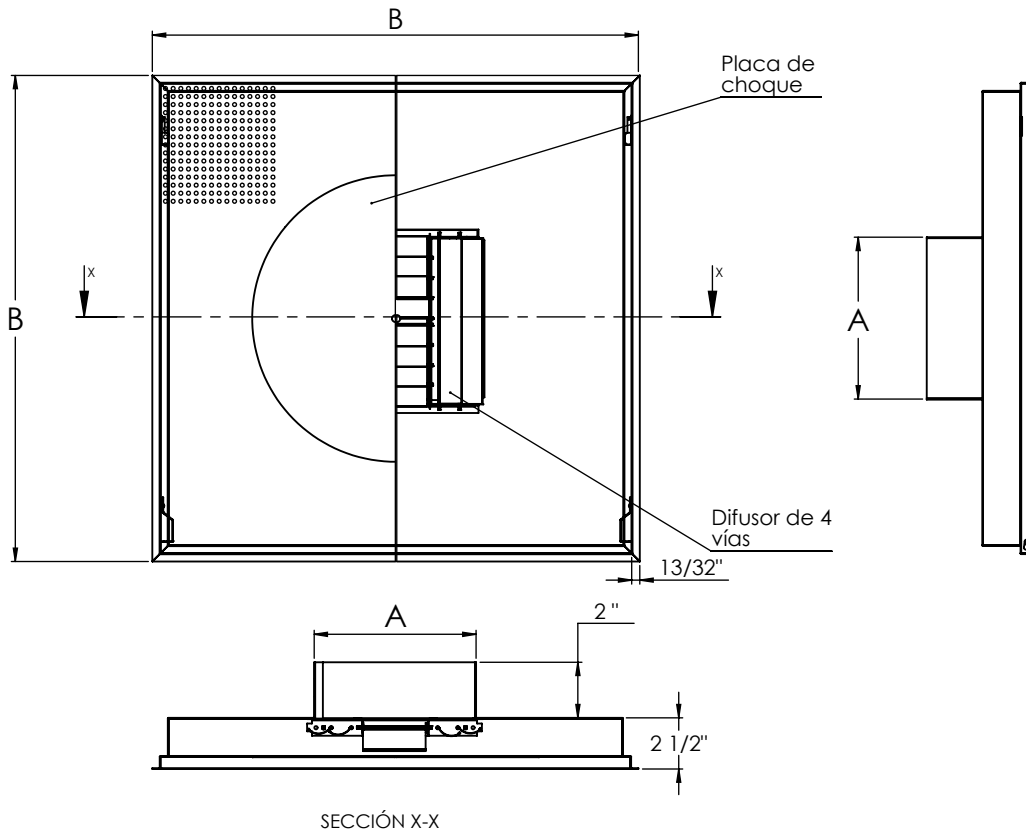


Tabla de dimensiones PDI / PDR

| Modulo    | Tipo Cuello |            | Tipo Cuello |          |
|-----------|-------------|------------|-------------|----------|
|           | A<br>Cuello | B<br>Plato | Redondo     | Cuadrado |
| 24" x 24" | 6"          | 23 3/4     | ✓           | ✓        |
|           | 8"          | 23 3/4     | ✓           | ✓        |
|           | 10"         | 23 3/4     | ✓           | ✓        |
|           | 12"         | 23 3/4     | ✓           | ✓        |
|           | 14"         | 23 3/4     | ✓           | ✓        |
|           | 16"         | 23 3/4     | ✓           | ✓        |
|           | 18"         | 23 3/4     | ✓           | ✓        |
|           | 20"         | 23 3/4     | ✓           | N.D.     |
| 12" x 12" | 6"          | 11 3/4     | ✓           | ✓        |
|           | 8"          | 11 3/4     | ✓           | ✓        |
|           | 10"         | 11 3/4     | ✓           | N.D.     |

Notas:

Dimensiones en pulgadas

A = Medida requerida menos 1/6"

## ESPECIFICACIÓN SUGERIDA

Los difusores perforados modelo PD serán de la marca Innes.

Se manejarán dos tipos de PD, siendo el PDI para identificar el difusor perforado de inyección y el PDR para identificar el difusor perforado de retorno. El difusor perforado de inyección (PDI) incluirá un deflector ajustable en campo en aluminio o acero, el cual dirigirá la descarga por 1, 2, 3, o 4 vías o un deflector tipo placa de choque en acero inoxidable. El difusor perforado de retorno (PDR) no tendrá deflector.

El marco a utilizar para los difusores modelo PD será plano.

Las dimensiones de los módulos serán de 12"x 12", 16"x 16" 20"x 20", 24"x 24". Los difusores perforados estarán disponibles con cuello redondo de 6" hasta 16" o con cuello cuadrado de 6"x 6" hasta 16"x 16". El plenum estará fabricado en aluminio, acero galvanizado o acero inoxidable y la malla será perforada en aluminio, fabricada en acero galvanizado o acero inoxidable para una mayor versatilidad.

Los acabados que se utilizarán serán pintura electrostática en colores de línea: blanco, blanco tablaroca ó negro mate y pulido P4 para acero inoxidable.

Como accesorios opcionales, se utilizará ya sea el Control de volumen para cuello cuadrado (CVC) o el Control de volumen para cuello redondo (CVR), así como el marco de montaje.

**EJEMPLO: PD I I C 12 – 20 P T**

Av. División del Norte N°76 Col. Memetla,  
Cuajimalpa México. C.P. 05330 D.F.  
Lada sin costo: 01 800 OK INNES  
E-mail: ventas@innes.com.mx

[www.innes.com.mx](http://www.innes.com.mx)

**INNES**   
instale calidad