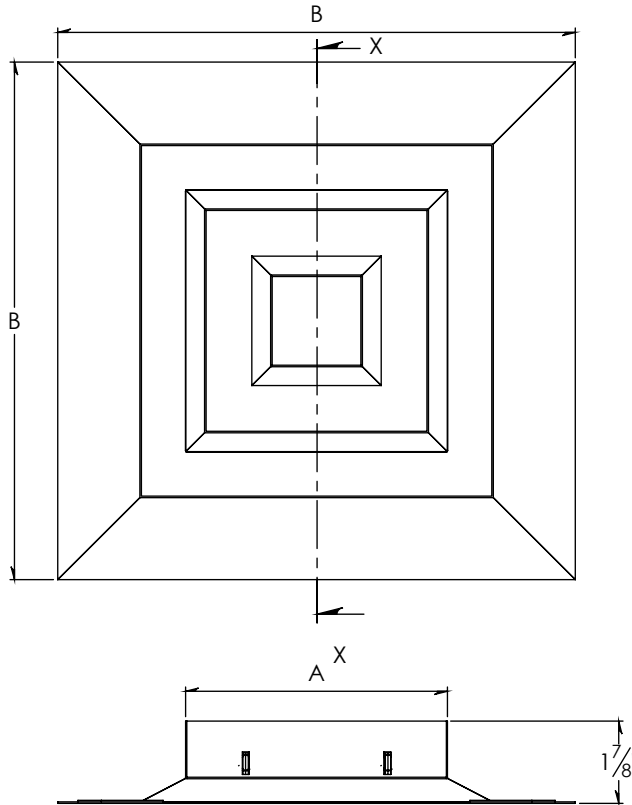


HOJA DE ESPECIFICACIONES SUBMITTAL

DESCRIPCIÓN GENERAL

- ▶ Difusor tipo louver, ajustable con plato cuadrado de 4 vias.
- ▶ De inyección o retorno, diseñado para ambientes corrosivos y cuartos críticos.
- ▶ Plato exterior plano con núcleo desmontable.
- ▶ Cables de seguridad fijados al plato para prevenir caída accidental del núcleo desmontable.

DIMENSIONES



SECCIÓN X-X

La medida real del cuello "A", es la medida nominal menos 1/16"

La medida real de "B" es la medida nominal menos 1/4"

Tamaño del difusor	Medida Requerida		Tipo Cuello	
	A	B	Cuadrangular	Redondo
6-12	5-15/16	11-3/4	✓	N.D.
9-15	8-15/16	14-3/4	✓	N.D.
12-18	11-15/16	17-3/4	✓	N.D.
15-21	14-15/16	20-3/4	✓	N.D.
18-24	17-15/16	23-3/4	✓	N.D.
21-27	20-15/16	26-3/4	✓	N.D.
24-30	23-15/16	29-3/4	✓	N.D.

Notas:

Dimensiones en pulgadas.

Medida requerida menos 1/4".

Dimensiones mayores de construcción, consultar con planta.

(N.D.) No disponible.

Nombre de la obra : _____
 Ubicación : _____
 Arquitecto : _____
 Ingeniero : _____
 Contratista : _____

Presentado por:

Fecha:

Av. División del Norte N°76 Col. Memetla,
 Cuajimalpa México. C.P. 05330 D.F.
 Lada sin costo: 01 800 OK INNES
 E-mail: ventas@innes.com.mx

www.innes.com.mx

Revisión: 01

Nota: Este submittal está diseñado para demostrar dimensiones generales de dicho producto. Los dibujos de este submittal no son elaborados con la intención de especificar aspectos exactos del producto.

Estos dibujos no están a escala. Innes Aire S.A. de C.V. se reserva el derecho de hacer cambios sin previo permiso.

Ninguna parte de este documento podrá ser reproducida o retransmitida de cualquier forma, siendo estas: electrónicas o mecanografiadas; incluyendo fotocopiado, grabado y/o cualquier sistema de alojamiento de información sin previo permiso de INNES AIRE S.A. DE C.V.