

## Caja de Volumen Variable

# CBP

### ● CARACTERÍSTICAS:

- Unidad terminal tipo bypass.
- Cuenta con una entrada principal, una salida de descarga y una salida bypass.
- Compuerta interna que permite la derivación del flujo.
- Aislamiento interno para proveer absorción de ruido y resistencia térmica.
- Mientras la carga de enfriamiento de un espacio se satisface, la compuerta interna desvía el flujo del aire de la salida a la de bypass para lograr una temperatura constante.
- Las unidades terminales BPS pueden operarse sin controles, con control electrónico o neumático.

### ● DIMENSIONES:

- Disponible para ductos redondos de 6" a 18" en incrementos de 2".

### ● MATERIALES y ACABADOS:

- Fabricado en lámina galvanizada.
- Aislamiento interno de fibra de vidrio de 1/2".

## INTRODUCCIÓN

Las cajas de volumen variable modelo CBP son una excelente opción para aliviar la presión en ductos. Las cajas CBP tienen una entrada principal, una de salida y una salida bypass. Tienen aislamiento interno para proveer absorción de ruido y resistencia térmica. Su sistema ayuda en desviar el flujo de aire de la salida a la de bypass mientras la carga de enfriamiento de un espacio se satisface.

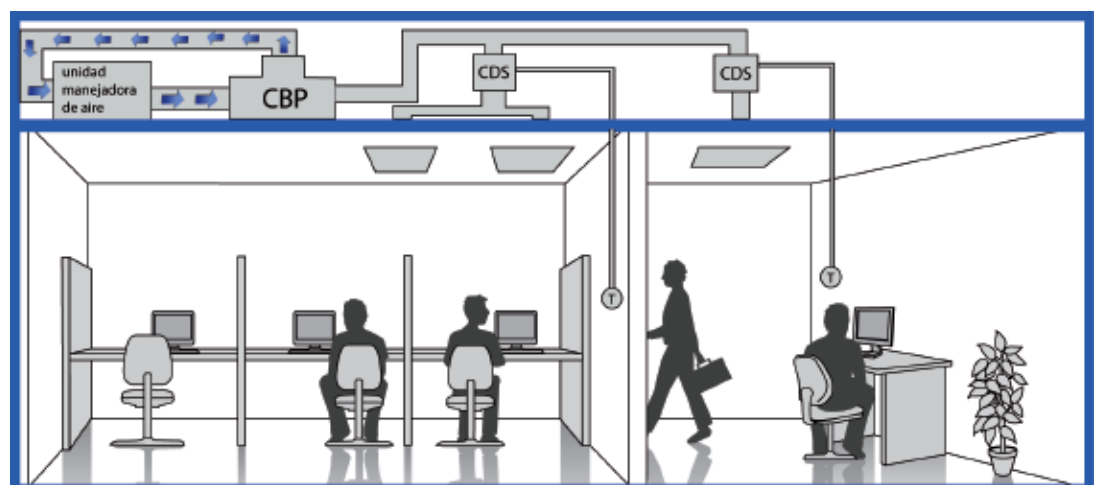
Las dimensiones disponibles de las CBP son para ductos redondos de 6" a 18" en incrementos de 2".

Su fabricación es en lámina galvanizada,

Como accesorios opcionales están las compuertas con regulador manual en la salida y derivación y el actuador análogo o electrónico.

## VERSATILIDAD

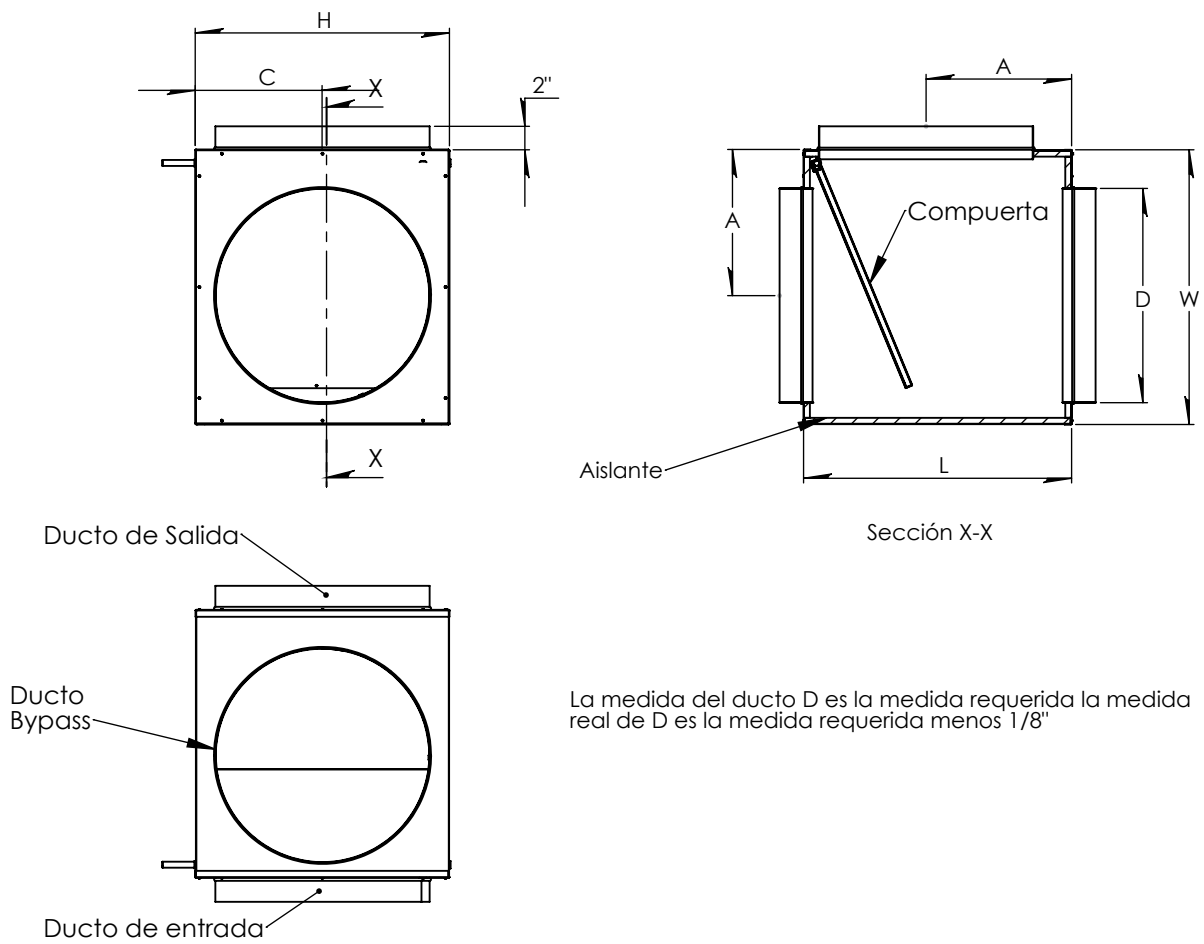
- Edificios públicos.
- Iglesias y Escuelas.
- Hospitales y Clínicas.
- Deportes bajo techo.
- Residencias.
- Áreas industriales.
- Oficinas.
- Restaurantes y Cafeterías.
- Hoteles.



## ACCESORIOS

- Compuerta y regulador manual en salida de descarga y by-pass.
- Actuador análogo.
- Actuador electrónico.

## PLANO DE DIMENSIONES



La medida del ducto D es la medida requerida la medida real de D es la medida requerida menos 1/8"

## ESPECIFICACIÓN SUGERIDA

Las cajas de volumen variable modelo CBP serán de la marca Innes. Tendrán una entrada principal, una salida de descarga y una salida bypass. Dispondrán de aislamiento interno para proveer absorción de ruido y resistencia térmica. Su sistema ayudará en desviar el flujo de aire de la salida a la del bypass mientras la carga de enfriamiento de algún espacio se satisface. Las dimensiones disponibles de las CBP serán para ductos redondos de 6" a 18" en incrementos de 2".

Su fabricación será en lámina galvanizada,

Como accesorios opcionales estarán las compuertas con regulador manual en salida y derivación, control electrónico o control neumático.

### MODELO

- CBP

### CONFIGURACIÓN

- ( 0 ) SIN COMPUERTAS
- ( 1 ) CON COMPUERTA EN LA SALIDA BY-PASS Y EN LA DE DESCARGA

### DIÁMETRO DE ENTRADA

- (06), (08), (10), (12), (14), (16), (18)

### UNIDAD DE MEDIDA

- ( P ) PULGADAS

### ACABADO

- ( S ) SIN ACABADO

**EJEMPLO: CBP 1 12PS**

Av. División del Norte N°76 Col. Memetla,  
Cuajimalpa México. C.P. 05330 D.F.  
Lada sin costo: 01 800 OK INNES  
E-mail: [ventas@innes.com.mx](mailto:ventas@innes.com.mx)

[www.innes.com.mx](http://www.innes.com.mx)

**INNES**   
instale calidad