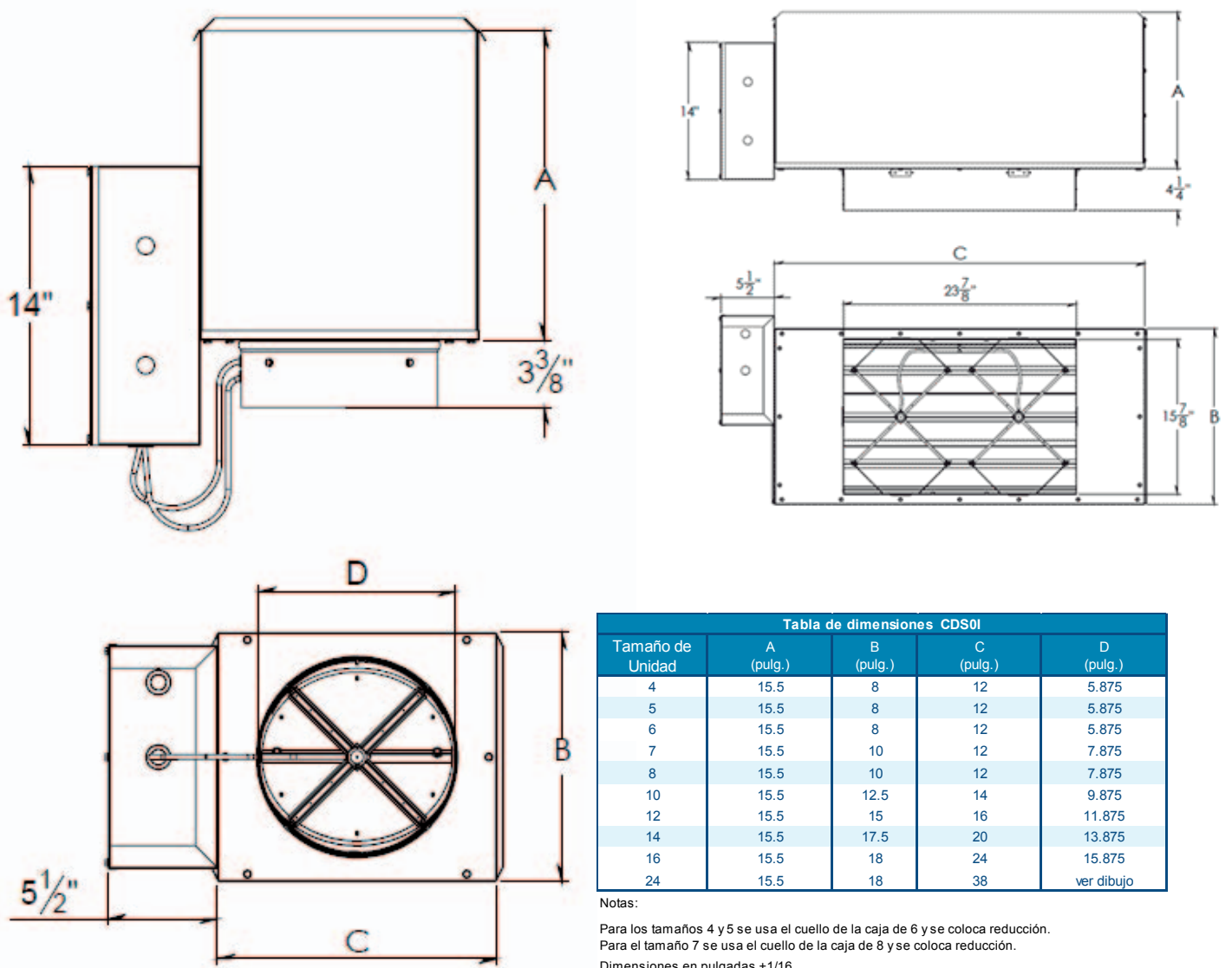


DESCRIPCIÓN GENERAL

- ▶ Caja de volumen variable de ducto sencillo con gabinete para controles.
- ▶ Tamaño de construcción para ductos de 4", 5", 6", 7", 8", 10", 12", 14", 16" y 24".
- ▶ Fabricado en lamina galvanizada con recubrimiento interno de fibra de vidrio de 1/2" de espesor.
- ▶ Rango de operación de flujo de aire desde 45 a 7100 CFM.
- ▶ Compuerta con sello de EVA para disminuir las pérdidas de aire.

DIMENSIONES



Nombre de la obra: _____
Ubicación: _____
Arquitecto: _____
Ingeniero: _____
Contratista: _____

Presentado por: _____
Fecha: _____
Revisión: 01

Av. División del Norte N°76 Col. Memetla,
Cuajimalpa México. C.P. 05330 D.F.
Lada sin costo: 01 800 OK INNES
E-mail: ventas@innes.com.mx
www.innes.com.mx

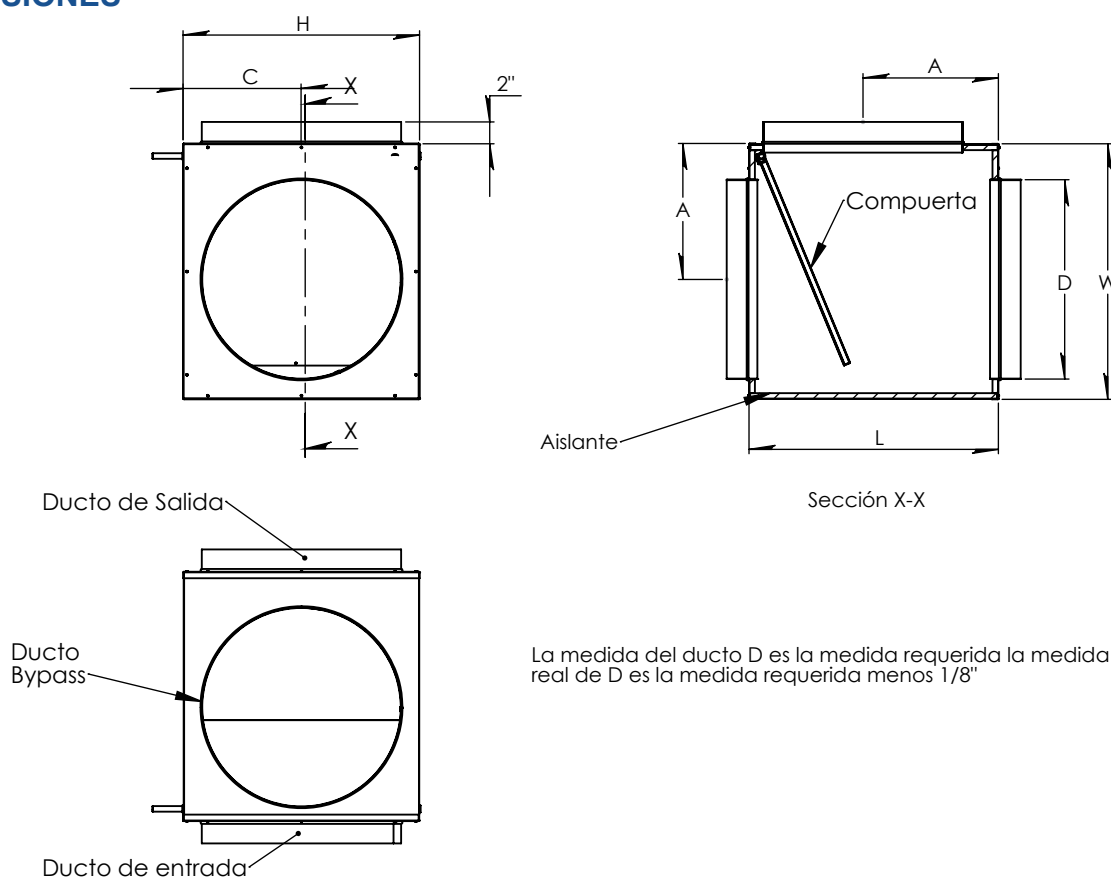
Nota: Este submittal está diseñado para demostrar dimensiones generales de dicho producto. Los dibujos de este submittal no son elaborados con la intención de especificar aspectos exactos del producto. Estos dibujos no están a escala. Innes Aire S.A. de C.V. se reserva el derecho de hacer cambios sin previo permiso.

Ninguna parte de este documento podrá ser reproducida o retransmitida de cualquier forma; siendo estas: electrónicas o mecanografiadas; incluyendo fotocopiado, grabado y/o cualquier sistema de alojamiento de información sin previo permiso de INNES AIRE S.A. DE C.V.

DESCRIPCIÓN GENERAL

- ▶ Compuerta bypass.
- ▶ Cuenta con una entrada principal, una de salida descarga y una salida bypass.
- ▶ Compuerta interna que permite la derivación del flujo.
- ▶ Aislamiento interno para proveer absorción de sonido y resistencia térmica.
- ▶ Mientras la carga de enfriamiento de un espacio se satisface,
- ▶ la compuerta interna desvía el flujo del aire de la salida a la de bypass para lograr una temperatura constante.

DIMENSIONES



Nombre de la obra: _____
Ubicación: _____
Arquitecto: _____
Ingeniero: _____
Contratista: _____

Presentado por: _____
Fecha: _____
Revisión: 01

Av. División del Norte N°76 Col. Memetla,
Cuajimalpa México. C.P. 05330 D.F.
Lada sin costo: 01 800 OK INNES
E-mail: ventas@innes.com.mx
www.innes.com.mx

Nota: Este submittal está diseñado para demostrar dimensiones generales de dicho producto. Los dibujos de este submittal no son elaborados con la intención de especificar aspectos exactos del producto. Estos dibujos no están a escala. Innes Aire S.A. de C.V. se reserva el derecho de hacer cambios sin previo permiso.

Ninguna parte de este documento podrá ser reproducida o retransmitida de cualquier forma; siendo estas: electrónicas o mecanografiadas; incluyendo fotocopiado, grabado y/o cualquier sistema de alojamiento de información sin previo permiso de INNES AIRE S.A. DE C.V.