

Campana Capture Jet® **KVC-WW**

● CARACTERÍSTICAS:

- Campana de extracción para pared con difusor de desplazamiento, Water Wash y tecnología Capture Jet®.
- El sistema Capture Jet® reduce el requerimiento de flujo de aire para extracción e incrementa la eficiencia de captura y contención de la campana.
- Los filtros KSA permiten remover el 95% de partículas de grasa.

● DIMENSIONES:

- Largo de 48" a 168", ancho de 48" a 94" y alto de 30".

● MATERIALES y ACABADOS:

- Fabricado en acero inoxidable AISI304.
- Pulido P4.

INTRODUCCIÓN

Las campanas de extracción Capture Jet son altamente eficientes para remover aire contaminado así como exceso de calor emitido por equipos de cocina.

Cuentan con boquillas que emiten un bajo volumen de aire a alta velocidad por todo su perímetro denominado "Capture Jet" que dirigen la columna de humo hacia los filtros mecánicos. En comparación con las campanas de extracción convencionales, las "Capture-Jet" son más eficientes por su reducción en el consumo de energía en más del 30%, debido a que reducen el flujo de aire a extraer, proveyendo una completa captura y contención de la columna de humo de convección y efluentes.

Las campanas "Capture-Jet" proporcionan ahorros desde la inversión inicial en el equipamiento de HVAC, así como en el consumo cotidiano de energía eléctrica.

Las campanas de extracción también incluyen filtros mecánicos de extracción de grasa "KSA", los cuales remueven el 95% de partículas de grasa de 8 micrones de diámetro en adelante.

El incremento de la detención de la grasa reduce el mantenimiento de la campana, así como la periodicidad de la limpieza de los ductos de extracción y produce una menor caída de presión.

Los filtros mecánicos KSA son de acero inoxidable y fáciles de limpiar. Las campanas también incluyen un puerto T.A.B (Testing Air Balancing), para pruebas y balanceo.

La Campana de extracción para pared con tecnología "Capture-Jet" modelo KVL

cuenta con puerto de medidas de flujo de aire (T.A.B.) y filtros mecánicos de grasa KSA altamente eficientes. Como accesorio opcional, está el sistema contra incendio.

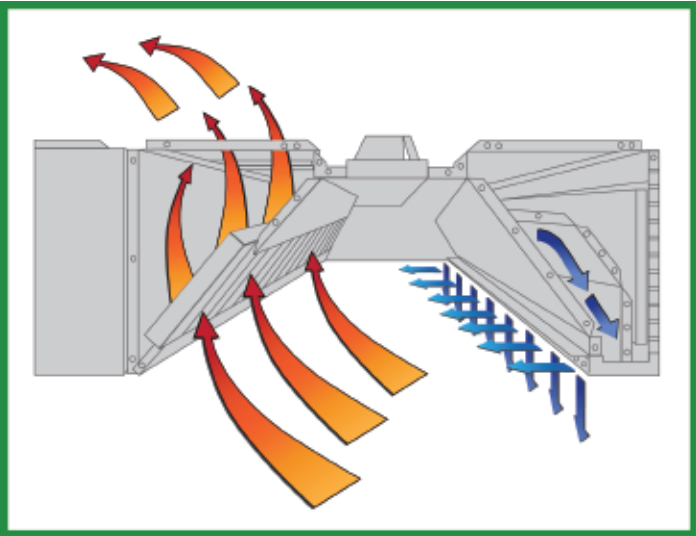
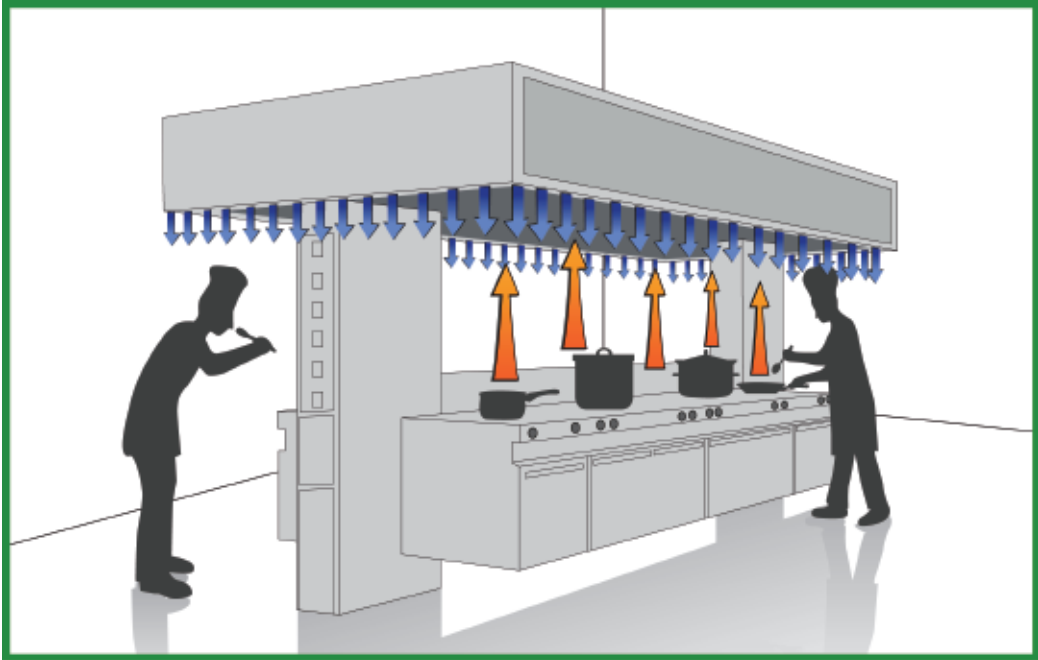
La campana de extracción para pared con Water Wash y tecnología "Capture-Jet" modelo KVC-WW cuenta con iluminación, puerto de medida de flujo de aire (T.A.B.) y filtros mecánicos de grasa KSA altamente eficientes. Cuenta con un difusor de desplazamiento en la parte frontal y un sistema de autolavado automático de los filtros mecánicos.

ACCESORIOS

- Sistema contra incendio.

VERSATILIDAD

- Cocinas Comerciales.



ESPECIFICACIÓN SUGERIDA

General.

La campana será construida en acero inoxidable de calibre 18 en áreas expuestas.

El cuerpo exterior de la campana será construida en acero inoxidable con acabado satinado. Cada ensamble será soldado y hermético, evitando goteos nocivos de condensación y grasa.

Los bordes de la campana serán en diseño de doble pared (no se permitirán campanas de pared sencilla).

Descarga.

La descarga de flujo de aire se calculará en base al calor por convección generado por los aparatos debajo de cada sistema de campana. Las especificaciones técnicas incluirán cálculos de calor por convección basadas en la potencia de entrada del uso de los aparatos.

Capture Jet® con tecnología-Side Jet

La campana Capture Jet® será diseñada con tecnología Side-Jet para reducir el caudal de aire a extraer y mejorar la captura y la eficiencia de contención de la campana. El aire de la campana Capture Jet® será introducido a través de un panel de descarga especial y no excederá más del 10% del total del flujo de aire a extraer.

La velocidad de descarga será de 1500 pies por minuto como mínimo. Descarga tipo slot o rejilla no serán usados. La campana Capture Jet® será montada internamente con un control de velocidad y no requerirá una compuerta de fuego o desactivación electrónica en modo de fuego.

Plenum de suministro de aire.

Las boquillas de descarga frontal componen el plenum de aire que será fabricado del mismo material que la campana. La cara del plenum será perforada en acero inoxidable para brindar una baja velocidad de aire al espacio y minimizar la turbulencia del cuarto mientras se refresca la zona de ocupación.

Motor de arranque.

El motor de arranque con protección de sobrecarga será brindado para cada motor de ventilador por la Compañía fabricante.

Autolavado.

La campana incluirá 3 manerales de lavado de tamaño completo equipados con boquillas de latón. Cuando comienza el ciclo de lavado, el ventilador de descarga se apagará. Los rociadores de lavado se activarán durante el tiempo programado en el panel de control. El maneral superior, lavara el plenum, removiendo la acumulación diaria de partículas de grasa. Los dos manerales frontales lavarán el interior y exterior del extractor de grasa. Todos los componentes de control para operación del sistema de lavado de agua serán almacenados en el gabinete de control del ventilador.

Puertos T.A.B.

Los flujos de aire a través de los filtros y la cámara de aire de la campana Capture jet® deberán ser determinados por medio de los puertos integrales T.A.B. (Testing Air Balancing) que están montados en la campana. Los flujos de aire deberán ser determinados por la presión, contra las curvas de aire proporcionadas por el fabricante.

Accesorios de luz.

Las luces de la campana serán tipo LED adecuadas para campanas de grasa. 20 watts por accesorio, 50 pies/candelas en superficie de cocina.

Opcional: empotrado fluorescente, empotrado incandescente o iluminación incandescente tipo globo.

La iluminación será adecuada para el suministro de alimentación monofásica.

Filtros de grasa.

La campana estará equipada con filtros mecánicos de grasa KSA multiciclónicos fabricados en acero.

El promedio de eficiencia de extracción de grasa es de 95% en partículas con un diámetro de 8 micrones en adelante. La pérdida de presión sobre el filtro mecánico no deberá exceder 0.50" de las tasas de flujo de agua para descargas pesadas de cocina. Los niveles de ruido no excederán una tasa NC de 55. de baffle, o en dado caso , extractores tipo ranura no se usarán.

Av. División del Norte N°76 Col. Memetla,
Cuajimalpa México. C.P. 05330 D.F.
Lada sin costo: 01 800 OK INNES
E-mail: ventas@innes.com.mx

www.innes.com.mx

INNES 
instale calidad