



# Compuerta de Balance **CBR**

## ● CARACTERÍSTICAS:

- Compuerta de balance redonda.
- Cuerpo con venas de refuerzo.
- Compuerta con sello de EVA para reducir pérdidas de aire.

## ● DIMENSIONES:

- Diámetros de 6" a 20" en incrementos de 1".

## ● MATERIALES y ACABADOS:

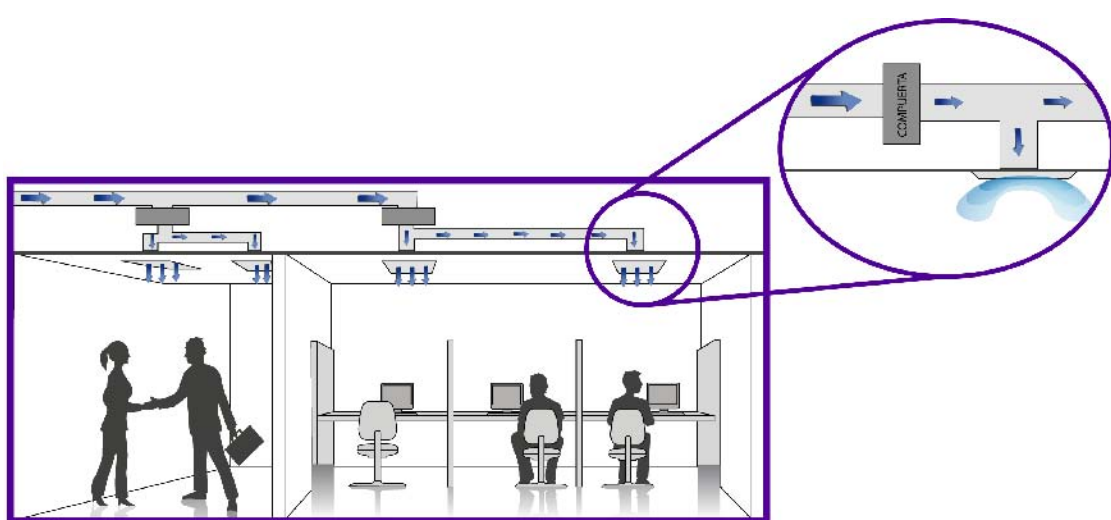
- Hoja doble de acero galvanizado calibre 18.
- Eje de acero galvanizado de 1/2" para acoplar actuador o cuadrante manual.
- Bujes de bronce.

## INTRODUCCIÓN

La compuerta de balance redonda CBR es una excelente opción para regulación y balanceo de de aire. El cuerpo está construido con venas de refuerzo y su sello de EVA permite la reducción de pérdidas de aire. Las medidas disponibles son diámetros de 6" a 20" en incrementos de 1". Está fabricada en hoja doble de acero galvanizado calibre 18. El eje es de acero galvanizado de 1/2" de diámetro para acoplar un actuador o cuadrante manual y los bujes están fabricados en bronce. Puede contener base para actuador y como accesorios opcionales están disponibles el Actuador electrónico o el Cuadrante manual.

## VERSATILIDAD

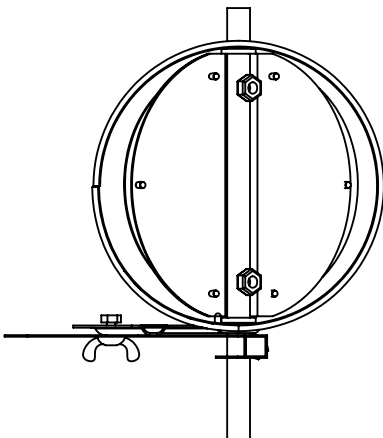
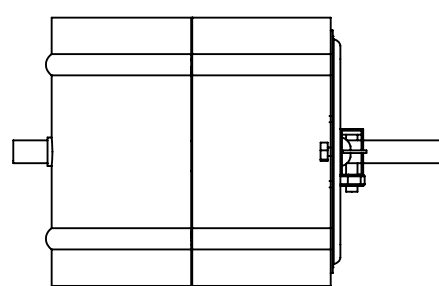
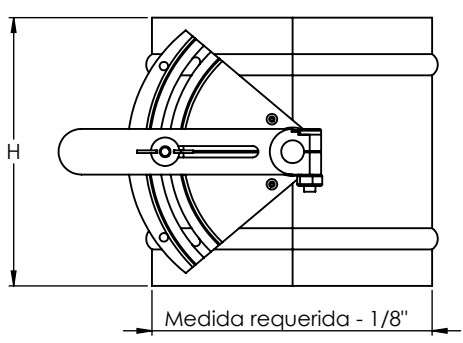
- Edificios públicos.
- Iglesias y Escuelas.
- Hospitales y Clínicas.
- Deportes bajo techo.
- Residencias.
- Áreas industriales.
- Oficinas.
- Restaurantes y Cafeterías.
- Hoteles.



## ACCESORIOS

- Cuadrante manual
- Base para actuador.
- Cuadrante manual.
- Actuador eléctrico.

## PLANO DE DIMENSIONES



La MEDIDA REQUERIDA es igual a la medida interior del ducto. Las medidas internas se consideran en la fabricación.

Tipo	Medida Requerida (Ø)	H	Tipo Cuello
			Redondo
CBR	6	6	✓
	8	8	✓
	10	10	✓
	12	12	✓
	14	14	✓
	16	16	✓
	18	18	✓
	20	20	✓

Notas:  
Dimensiones en pulgadas.  
Dimensiones mayores de construcción, consultar con plan Cuadrante manual ó Base para actuador.

## ESPECIFICACIÓN SUGERIDA

La compuerta de balance redonda CBR será de la marca Innes. Será adecuada para regulación y balanceo de aire. Estará construida con venas de refuerzo y sello de EVA para la reducción de pérdidas de aire. Las medidas disponibles serán de diámetros de 6" a 20" en incrementos de 1". Estará fabricada en hoja doble de acero galvanizado calibre 18. El eje será de acero galvanizado de 1/2" de diámetro para acoplar un actuador o cuadrante manual. Los bujes estarán fabricados en bronce. Puede contener base para actuador y como accesorios opcionales están disponibles el Actuador electrónico o el Cuadrante manual.

<b>MODELO</b>
• CBR
<b>MATERIAL</b>
• ( F ) FIERRO
<b>TIPO DE OPERACIÓN</b>
• ( M ) CUADRANTE MANUAL
• ( A ) BASE PARA ACTUADOR
• ( S ) SIN
<b>DIÁMETRO</b>
• DESDE ( 06 ) HASTA ( 36 )
<b>UNIDAD DE MEDIDA</b>
• ( P ) PULGADAS
<b>ACABADO:</b>
• ( S ) SIN ACABADO

**EJEMPLO: CBRF A 06PS**