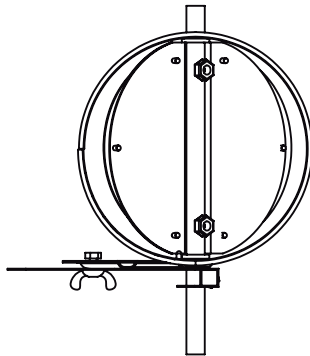
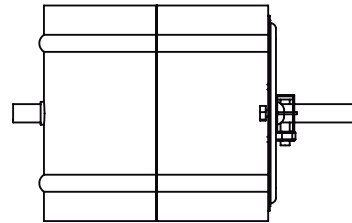
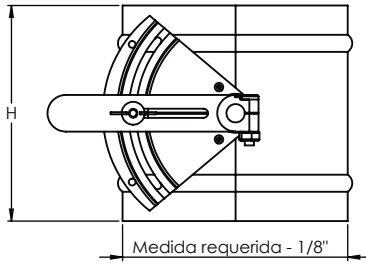


HOJA DE ESPECIFICACIONES **SUBMITTAL**

DESCRIPCIÓN GENERAL

- ▶ Compuerta de balance redonda.
- ▶ Cuerpo con venas de refuerzo.
- ▶ Compuerta con sello de EVA para reducir pérdidas de aire.
- ▶ Eje de acero galvanizado de 1/2" para acoplar actuador o cuadrante manual.

DIMENSIONES



La MEDIDA REQUERIDA es igual a la medida interior del ducto.
Las medidas internas se consideran en la fabricación.

Tabla de dimensiones CBR

Tipo	Medida Requerida (Ø)	H	Tipo Cuello
CBR	6	6	Redondo ✓
	8	8	Redondo ✓
	10	10	Redondo ✓
	12	12	Redondo ✓
	14	14	Redondo ✓
	16	16	Redondo ✓
	18	18	Redondo ✓
	20	20	Redondo ✓

Notas:

Dimensiones en pulgadas.

Dimensiones mayores de construcción, consultar con plan

Cuadrante manual ó Base para actuador.

Nombre de la obra : _____

Ubicación : _____

Arquitecto : _____

Ingeniero : _____

Contratista : _____

Presentado por:

Fecha:

Revisión: 01

Av. División del Norte N°76 Col. Memetla,
Cuajimalpa México. C.P. 05330 D.F.
Lada sin costo: 01 800 OK INNES
E-mail: ventas@innes.com.mx

www.innes.com.mx

Nota: Este submittal está diseñado para demostrar dimensiones generales de dicho producto. Los dibujos de este submittal no son elaborados con la intención de especificar aspectos exactos del producto.

Estos dibujos no están a escala. Innes Aire S.A. de C.V. se reserva el derecho de hacer cambios sin previo permiso.

Ninguna parte de este documento podrá ser reproducida o retransmitida de cualquier forma, siendo estas: electrónicas o mecanografiadas; incluyendo fotocopiado, grabado y/o cualquier sistema de alojamiento de información sin previo permiso de INNES AIRE S.A. DE C.V.