

HOJA DE ESPECIFICACIONES **SUBMITTAL**

DESCRIPCIÓN GENERAL

- ▶ Difusor de desplazamiento de aire horizontal a baja velocidad.
- ▶ Conexión de ducto redondo.
- ▶ Suministro de aire a baja velocidad horizontal a ras del suelo ideal para instalación en el centro del local.
- ▶ Panel frontal y estructura interior metálica desmontables para permitir la limpieza de la unidad y los ductos.
- ▶ El ángulo de 360 grados del patrón de flujo permite alcanzar un caudal de aire elevado a baja velocidad residual en la zona de ocupación.

DIMENSIONES

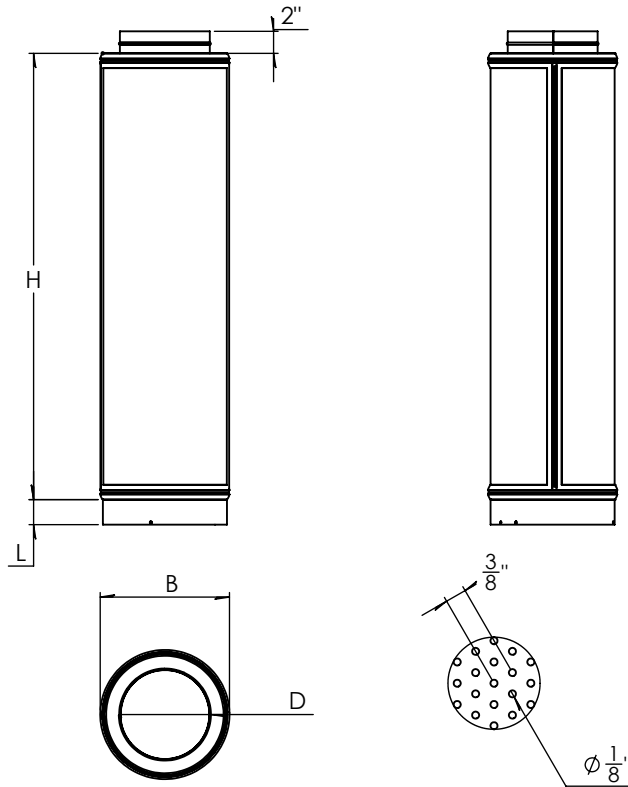


Tabla de dimensiones AFC					Tipo Cuello		
Tipo de difusor	\varnothing D	H	B	L	Redondo	Cuadrado	Rectangular
AFC 08	7 4/5	39 3/8	11 1/4	2	✓	N/A	N/A
AFC 10	9 13/16	47 1/4	13 1/4	2	✓	N/A	N/A
AFC 12	12 3/8	47 1/4	16	2	✓	N/A	N/A
AFC 16	15 2/3	70 7/8	19 15/16	4	✓	N/A	N/A
AFC 20	19 5/8	70 7/8	25	4	✓	N/A	N/A
AFC 25	24 3/4	71	31 4/5	4	✓	N/A	N/A

Nota:

Dimensiones en pulgadas

Nombre de la obra : _____

Ubicación : _____

Arquitecto : _____

Ingeniero : _____

Contratista : _____

Presentado por:

Fecha:

Revisión: 01

Av. División del Norte N°76 Col. Memetla,
Cuajimalpa México. C.P. 05330 D.F.
Lada sin costo: 01 800 OK INNES
E-mail: ventas@innes.com.mx

www.innes.com.mx

Nota: Este submittal está diseñado para demostrar dimensiones generales de dicho producto. Los dibujos de este submittal no son elaborados con la intención de especificar aspectos exactos del producto.

Estos dibujos no están a escala. Innes Aire S.A. de C.V. se reserva el derecho de hacer cambios sin previo permiso.

Ninguna parte de este documento podrá ser reproducida o retransmitida de cualquier forma, siendo estas: electrónicas o mecanografiadas; incluyendo fotocopiado, grabado y/o cualquier sistema de alojamiento de información sin previo permiso de INNES AIRE S.A. DE C.V.