

HOJA DE ESPECIFICACIONES **SUBMITTAL**

DESCRIPCIÓN GENERAL

- ▶ Difusor de desplazamiento de aire horizontal a baja velocidad.
- ▶ Conexión de ducto redonda.
- ▶ Panel frontal y estructura interior metálica desmontables para permitir la limpieza de la unidad y los ductos.
- ▶ El ángulo de 180 grados del patrón de flujo permite alcanzar un caudal de aire elevado a baja velocidad residual en la zona de ocupación.

DIMENSIONES

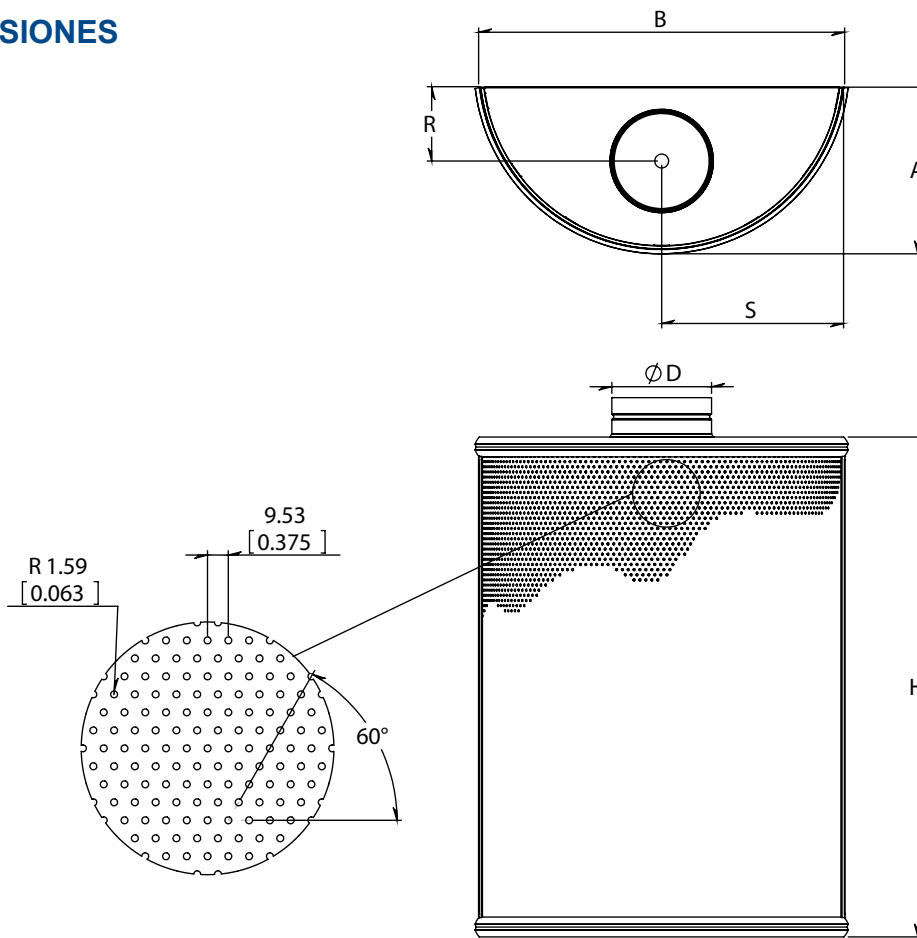


Tabla de dimensiones AFP

Tipo de difusor	Ø D	H	B	A	R	S	Tipo Cuello		
							Redondo	Cuadrado	Rectangular
AFP 100	3 7/8	23 5/8	16.75	7 5/16	3 7/8	8 3/8	✓	N/A	N/A
AFP 125	4 7/8	23 5/8	18.4	8 1/4	4 7/8	9 1/5	✓	N/A	N/A
AFP 160	6 1/4	31 1/2	23	10 1/16	4.80"	11 1/2	✓	N/A	N/A

Notas:

Dimensiones en Pulgadas

Nombre de la obra : _____
 Ubicación : _____
 Arquitecto : _____
 Ingeniero : _____
 Contratista : _____

Presentado por:

Fecha:

Revisión: 01

Av. División del Norte N°76 Col. Memetla,
 Cuajimalpa México. C.P. 05330 D.F.
 Lada sin costo: 01 800 OK INNES
 E-mail: ventas@innes.com.mx

www.innes.com.mx