

HOJA DE ESPECIFICACIONES SUBMITTAL

DESCRIPCIÓN GENERAL

- ▶ Difusor de desplazamiento de aire horizontal a baja velocidad.
- ▶ Conexión de ducto redonda.
- ▶ Panel frontal y estructura interior metálica desmontables para permitir la limpieza de la unidad y los ductos.
- ▶ El ángulo de 180 grados del patrón de flujo permite alcanzar un caudal de aire elevado a baja velocidad residual en la zona de ocupación.

DIMENSIONES

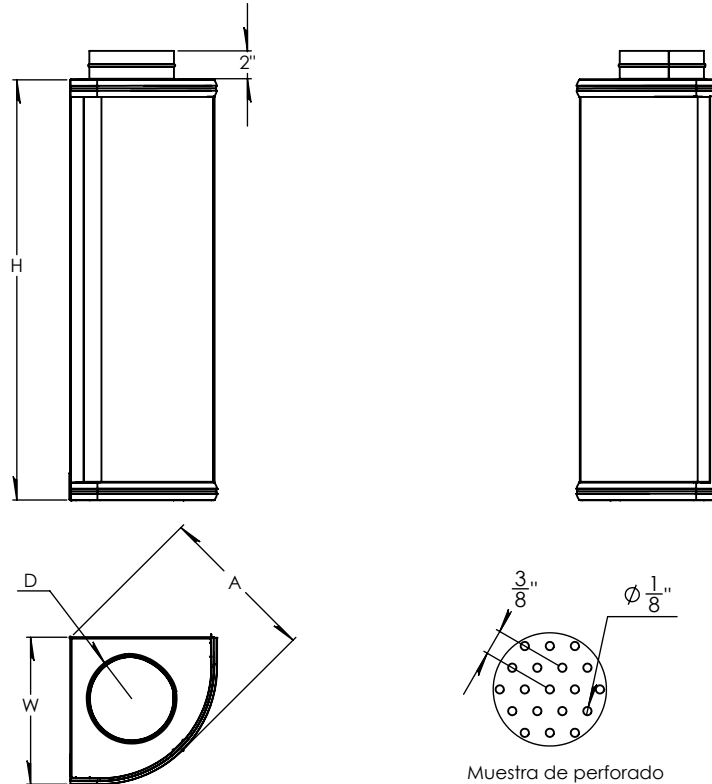


Tabla de dimensiones AFQ

Tipo de difusor	Ø D	H	W	A	R	S	Tipo Cuello		
							Redondo	Cuadrado	Rectangular
AFQ 04	3 7/8	23 5/8	8 1/16	8 13/16	3.43	4.84	✓	N/A	N/A
AFQ 05	4 7/8	23 5/8	9 1/4	10 1/16	3.9	5.51	✓	N/A	N/A
AFQ 06	6 1/4	31 1/2	10 13/16	11 3/4	4.21	5.95	✓	N/A	N/A
AFQ 08	7 13/16	47 1/4	13	14	5.31	7.52	✓	N/A	N/A
AFQ 10	9 13/16	47 1/4	15 3/8	16 7/16	6.38	9.02	✓	N/A	N/A
AFQ 12	12 3/8	59 1/16	18 11/16	19 9/16	7.64	10.78	✓	N/A	N/A
AFQ 16	15 11/16	70 7/8	23 1/16	24 1/4	9.33	13.19	✓	N/A	N/A
AFQ 20	19 5/8	70 7/8	28 9/16	29 13/16	11.73	16.57	✓	N/A	N/A
AFQ 25	24 3/4	70 7/8	35 1/16	36 7/16	14.21	20.12	✓	N/A	N/A

Notas:

Dimensiones en Pulgadas

Nombre de la obra : _____
 Ubicación : _____
 Arquitecto : _____
 Ingeniero : _____
 Contratista : _____

Presentado por:

Fecha:

Av. División del Norte N°76 Col. Memetla,
 Cuajimalpa México. C.P. 05330 D.F.
 Lada sin costo: 01 800 OK INNES
 E-mail: ventas@innes.com.mx

www.innes.com.mx

Revisión: 01