

Difusor Tipo Boca

**BAIF**  
**BARF****● CARACTERÍSTICAS:**

- Difusor redondo para inyección de aire (BAIF).
- Difusor redondo para retorno de aire (BARF).
- Plato central regulable.

**● DIMENSIONES:**

- Tamaños de cuellos disponibles de 100, 150 y 200 mm para BAIF.
- Tamaños de cuellos disponibles de 100, 150 y 200 mm para BARF.

**● MATERIALES y ACABADOS:**

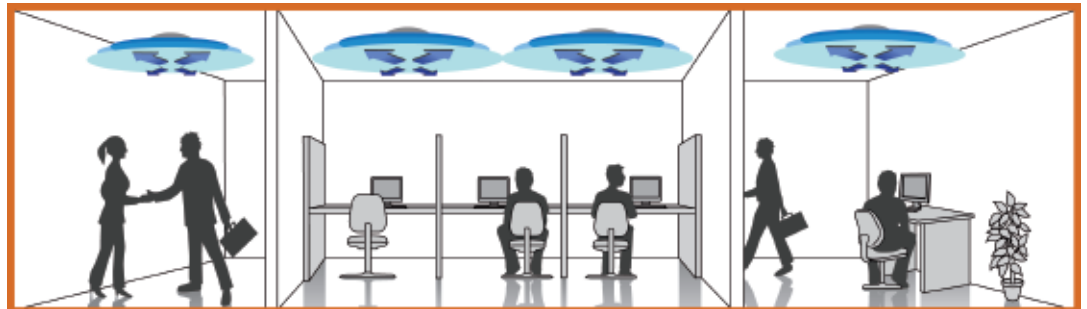
- Fabricado en acero.
- Color de línea: blanco.

**INTRODUCCIÓN**

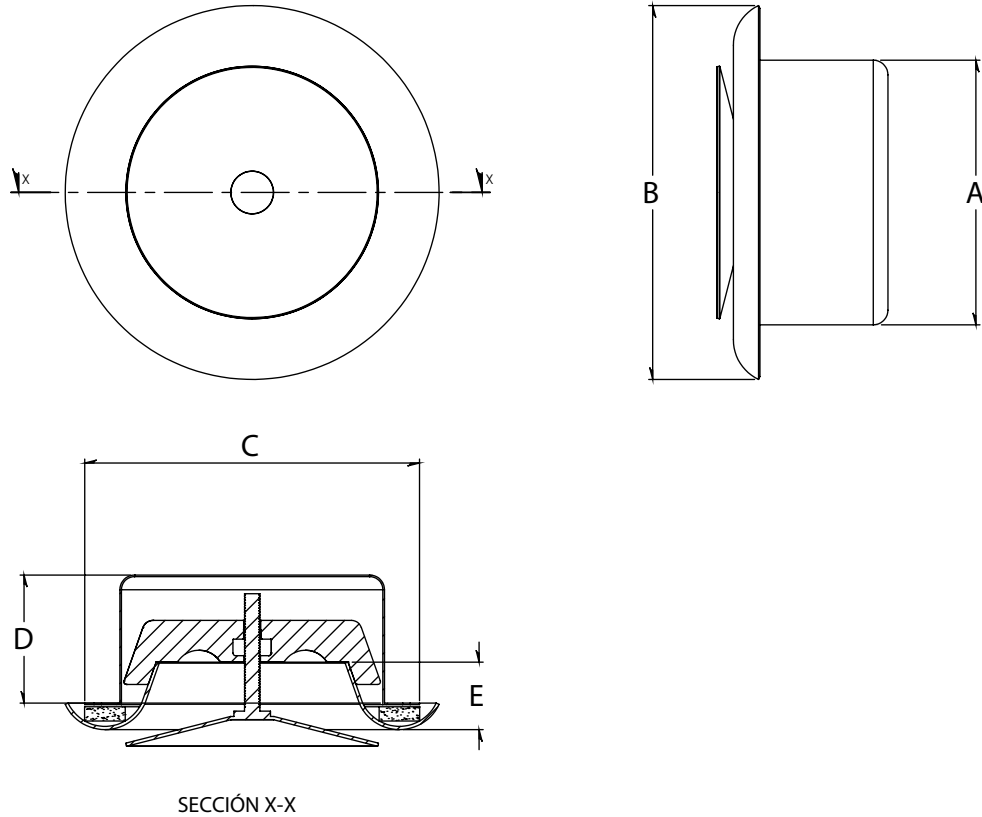
Los difusores BA, son recomendados para proporcionar suministro y extracción de aire para aplicaciones de ventilación comercial, industrial y doméstica en espacios reducidos. El modelo BARF cuenta con un plato convexo para su uso en sistemas de extracción, el modelo BAIF cuenta con un plato cóncavo para su uso en sistemas de inyección. En ambos casos el flujo puede ser ajustado a través de la rotación del cono central. Los tamaños disponibles para los difusores BAIF/BARF son de 100, 150 y 200 mm. Su construcción es en acero con acabado en color blanco.

**VERSATILIDAD**

- Edificios públicos.
- Iglesias y Escuelas.
- Hospitales y Clínicas.
- Deportes bajo techo.
- Residencias.
- Áreas industriales.
- Oficinas.
- Restaurantes y Cafeterías.
- Hoteles.
- Uso habitacional.



## PLANO DE DIMENSIONES



**Tabla de dimensiones BAIF**

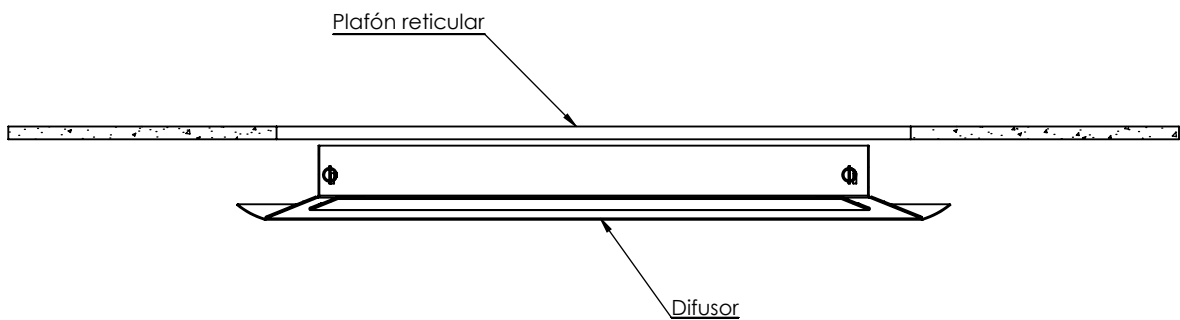
Tipo de difusor	A	B	C	D	E	Tipo Cuello		Flujo de aire (ft/m <sup>3</sup> )
						Redondo	Cuadrado	
<b>BAIF-100</b>	100	138	125	50	28	✓	N.D.	53
<b>BAIF-150</b>	150	195	182	50	31	✓	N.D.	118
<b>BAIF-200</b>	200	248	232	50	42	✓	N.D.	147

**Tabla de dimensiones BARF**

Tipo de difusor	A	B	C	D	E	Tipo Cuello		Flujo de aire (ft/m <sup>3</sup> )
						Redondo	Cuadrado	
<b>BARF-100</b>	100	138	125	50	28	✓	N.D.	53
<b>BARF-150</b>	150	195	182	50	31	✓	N.D.	118
<b>BARF-200</b>	200	248	232	50	42	✓	N.D.	147

## INSTALACIÓN

Diagrama para montaje de difusores para plafón corrido.



\* Para todo tipo de superficies

## ESPECIFICACIÓN SUGERIDA

Los difusores de boca modelo BA para inyección (BAIF) y retorno (BARF) serán de la marca Innes. Las medidas de cuello disponibles serán 100, 150 y 200 mm. Tendrán un plato central regulable para controlar el flujo de aire. El material de construcción será acero con acabado en color blanco.

**EJEMPLO: BA R F 200 MM B**

Av. División del Norte N°76 Col. Memetla,  
Cuajimalpa México. C.P. 05330 D.F.  
Lada sin costo: 01 800 OK INNES  
E-mail: [ventas@innes.com.mx](mailto:ventas@innes.com.mx)

**[www.innes.com.mx](http://www.innes.com.mx)**

**INNES**   
instale calidad