



## Difusor Tipo Boca

# BARP

### ● CARACTERÍSTICAS:

- Difusor redondo para inyección y retorno de aire (BARP).
- Plato central regulable.
- Resiste temperaturas de hasta 100° C.

### ● DIMENSIONES:

- Tamaños de cuello disponibles de 100, 125, 150 y 200 mm para BARP.

### ● MATERIALES y ACABADOS:

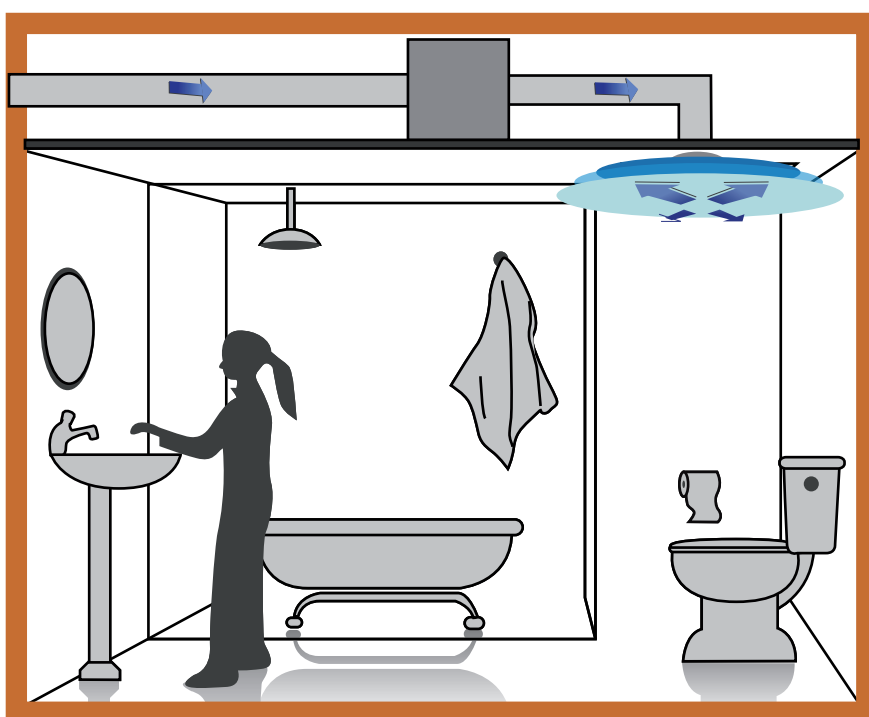
- Fabricado en polipropileno.
- Color de línea: blanco.

## INTRODUCCIÓN

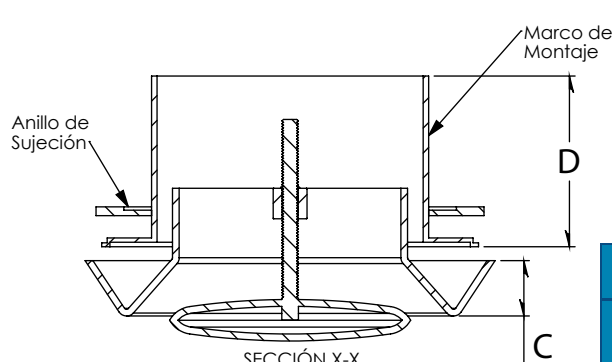
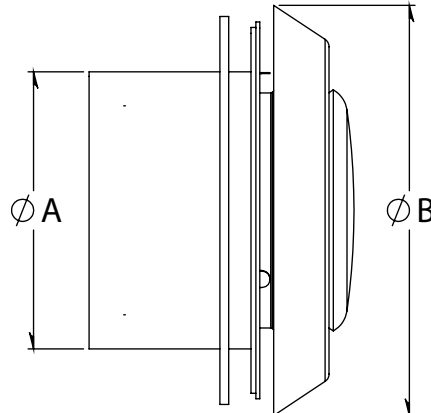
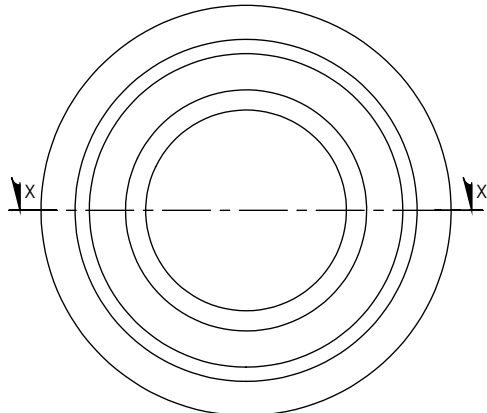
Los difusores BARP, son recomendados para suministrar o extraer aire en aplicaciones de ventilación comercial, industrial o doméstica, principalmente en espacios reducidos. El modelo BARP es utilizado en sistemas de inyección y en sistemas de extracción. En ambos casos el flujo de aire puede ser ajustado mediante la rotación del cono central. Son resistentes a temperaturas de hasta 100°C. Los tamaños disponibles son 80mm (3" Ø nominal), 100mm (4" Ø nominal), 125mm (5" Ø nominal), 150mm (6" Ø nominal) y 200mm (8" Ø nominal). Su construcción es en polipropileno con acabado en color blanco.

## VERSATILIDAD

- Sanitarios.
- Vestidores.



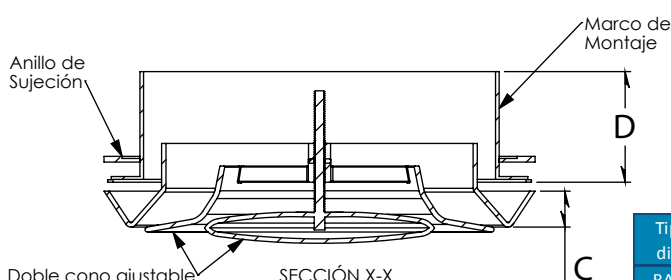
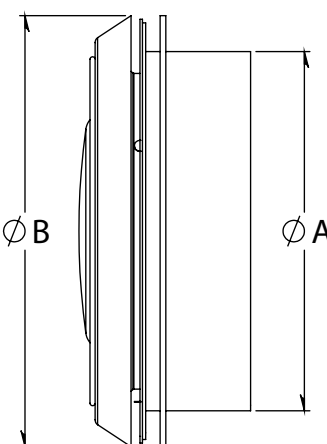
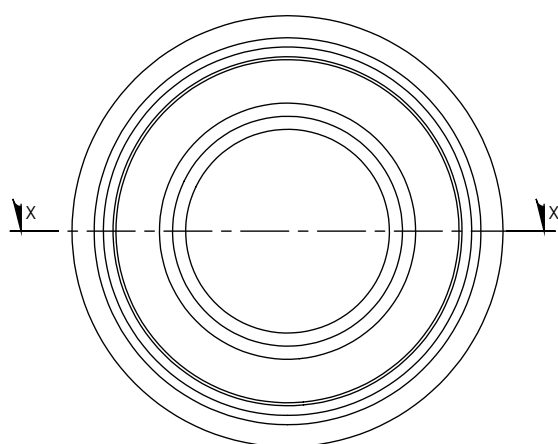
## PLANO DE DIMENSIONES



Diseño de difusor válido del tamaño BARP-80 hasta BARP-150.

Tipo de difusor	ØA mm	ØB mm	C mm	D mm
BARP-80	80	132	14	77
BARP-100	100	148	18	81
BARP-125	125	166	20	83
BARP-150	150	200	20	83
BARP-200	200	246	21	84

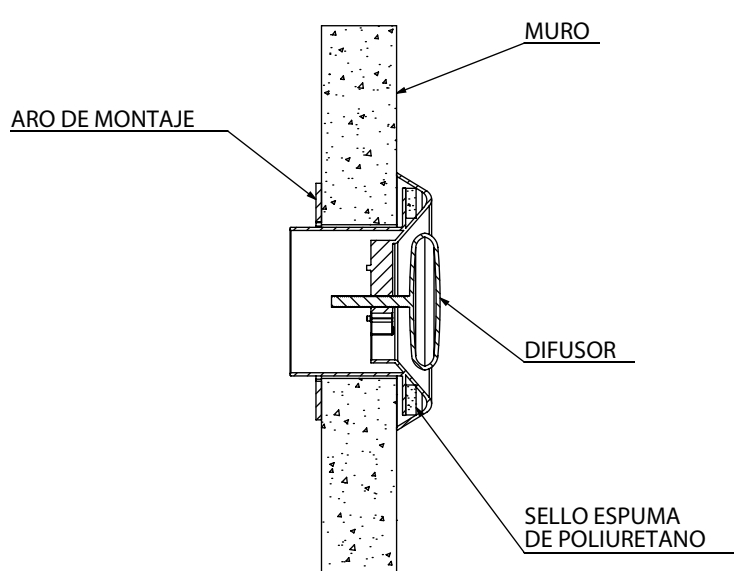
Notas:  
Dimensiones en milímetros  
Perforación en Plafón = A + 1/8"



Diseño válido solo para el tamaño de difusor BARP-200.

Tipo de difusor	Ø Nominal	ØA pulg	ØB	C	D
BARP-80	3	3.150	5.197	0.551	3.031
BARP-100	4	3.937	5.827	0.709	3.189
BARP-125	5	4.921	6.535	0.787	3.268
BARP-150	6	5.906	7.874	0.787	3.268
BARP-200	8	7.874	9.685	0.827	3.307

## INSTALACIÓN



## ESPECIFICACIÓN SUGERIDA

Los difusores de boca modelo BARP para serán de la marca Innes. Las medidas de cuello para los difusores serán de: 80mm (3" Ø nominal), 100mm (4" Ø nominal), 125mm (5" Ø nominal), 150mm (6" Ø nominal) y 200mm (8" Ø nominal). Resistirán temperaturas de hasta 100° y tendrán un plato central regulable para controlar el flujo de aire. El material de construcción será de polipropileno en color blanco.

### MODELO

- BARP

### USO

- ( I ) INYECCIÓN
- ( R ) RETORNO

### MATERIAL

- POLIPROPILENO

### DIÁMETRO CUELLO

- ( 80 ) ( 3" nominal )
- ( 100 ) ( 4" nominal )
- ( 125 ) ( 5" nominal )
- ( 150 ) ( 6" nominal )
- ( 200 ) ( 8" nominal )

### U MEDIDA

- ( MM ) MILIMETROS ( P ) Pulgadas

### ACABADO

- ( B ) BLANCO

EJEMPLO: BA I P 160 MM B