

## Difusor de Largo Alcance

**DS2P**  
**DS4P**

### ● CARACTERÍSTICAS:

- Difusor tipo tobera de largo alcance para inyección.
- Montado en panel rectangular, disponibles en 2 ó 4 elementos por panel.
- Recomendado para tiros largos y concentrados (grandes volúmenes de aire).
- Dirección individual de descarga ajustable de 0° a 38°.
- Compuerta de aluminio para el control de apertura (DS2P Y DS4P).
- Modelos sin compuerta (DSS2P y DSS4P)..
- Disponibilidad de paneles con arreglos especiales (consultar con su ejecutivo de ventas).

### ● DIMENSIONES:

- Tamaños disponibles (ver tabla de dimensiones).

### ● MATERIALES y ACABADOS:

- Fabricado en aluminio.
- Colores de línea: blanco, blanco tablaroca, color aluminio o negro mate.

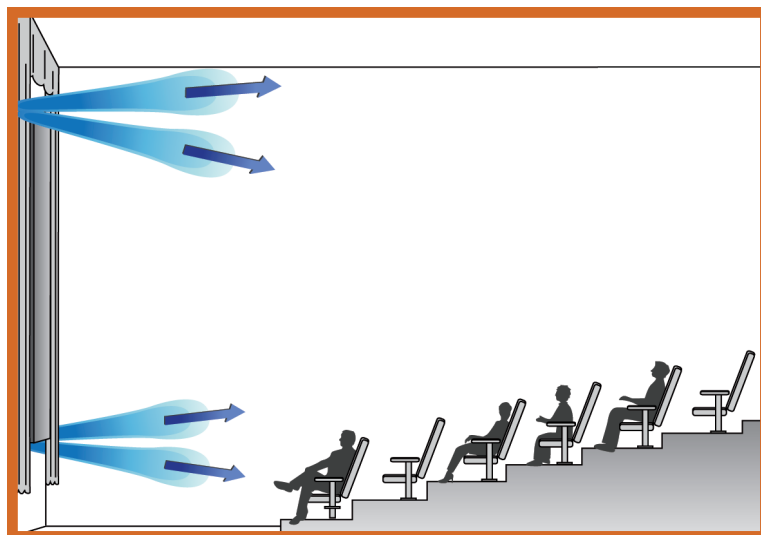
## INTRODUCCIÓN

Los difusores tipo tobera de largo alcance para inyección son una excelente opción para manejar grandes volúmenes de aire. Su colocación es en panel rectangular con 2 elementos (DS2P y DSS2P) ó 4 elementos (DS4P y DSS4p) por panel. Tienen una dirección individual de descarga ajustable de 0° a 38°. Están disponibles con compuerta de aluminio para el control de apertura (DS2P y DS4P) o sin compuerta (DSS2P y DSS4P). Para medidas, consultar tabla de dimensiones.

Los difusores de largo alcance están contruidos en acero o aluminio con acabado en pintura electrostática en colores de línea: blanco, blanco tablaroca y negro mate.

## VERSATILIDAD

- Iglesias y Escuelas.
- Deportes bajo techo.
- Áreas industriales.
- Restaurantes y Cafeterías.
- Cines y Teatros.
- Museos.
- Aeropuertos.



## PLANO DE DIMENSIONES

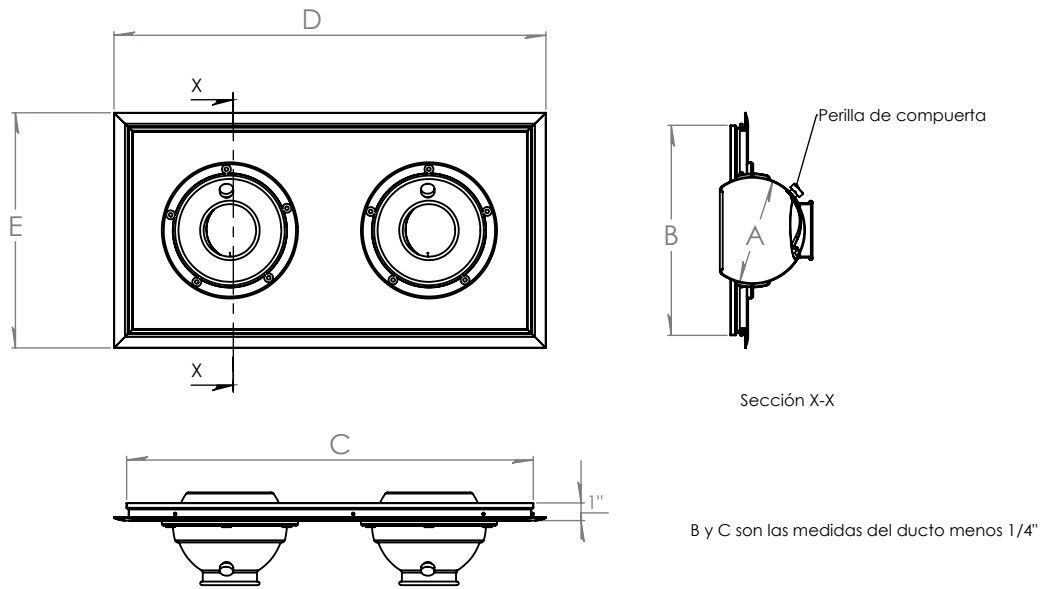


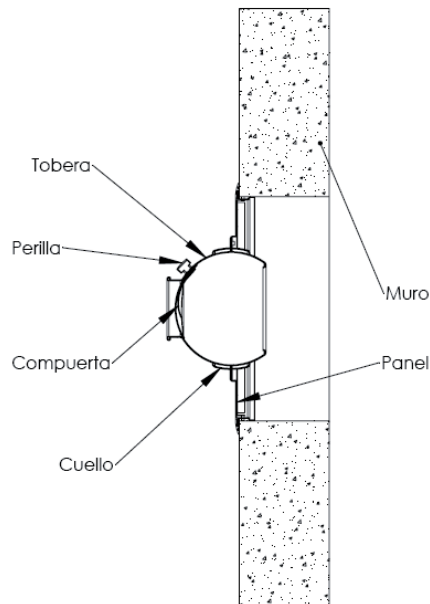
Tabla de dimensiones DS2P									
Modelo del difusor	Dimensión de ducto	A	B	C	D	E	N° de elementos	Tipo Cuello	
								Redondo	Cuadrangular
DS2P - 06	16 x 8	6	15 3/4	7 3/4	17 1/6	9 1/6	2	N.D.	
DS2P - 08	20 x 10	7 31/32	19 3/4	9 3/4	21 1/6	11 1/6	2	N.D.	
DS2P - 10	28 x 14	10 19/32	27 3/4	13 3/4	29 1/6	15 1/6	2	N.D.	
DS2P - 12	30 x 15	12 1/16	29 3/4	14 3/4	31 1/6	16 1/6	2	N.D.	
DS2P - 16	40 x 20	16 1/4	39 3/4	19 3/4	41 1/6	21 1/6	2	N.D.	
DS2P - 20	44 x 22	18 19/32	43 3/4	21 3/4	45 1/6	23 1/6	2	N.D.	

Tabla de dimensiones DS4P									
Modelo del difusor	Dimensión de ducto	A	B	C	D	E	N° de elementos	Tipo Cuello	
								Redondo	Cuadrangular
DS4P - 06	16 x 16	6	15 3/4	15 3/4	17 1/6	17 1/6	4	N.D.	
DS4P - 08	20 x 20	7 31/32	19 3/4	19 3/4	21 1/6	21 1/6	4	N.D.	
DS4P - 10	28 x 28	10 19/32	27 3/4	27 3/4	29 1/6	29 1/6	4	N.D.	
DS4P - 14	30 x 30	12 1/16	29 3/4	29 3/4	31 1/6	31 1/6	4	N.D.	
DS4P - 16	40 x 40	16 1/4	39 3/4	39 3/4	41 1/6	41 1/6	4	N.D.	
DS4P - 20	44 x 44	18 19/32	43 3/4	43 3/4	45 1/6	45 1/6	4	N.D.	

Notas:  
 Dimensiones en pulgadas. (± 1/8")  
 (N.D.) No disponible.

## INSTALACIÓN



## ESPECIFICACIÓN SUGERIDA

Los difusores tipo tobera de largo alcance para inyección serán de la marca Innes. Serán adecuados para manejar grandes volúmenes de aire. Su colocación será en panel rectangular con 2 elementos (DS2P y DSS2P) ó 4 elementos (DS4P y DSS4p) por panel. Tendrán una dirección individual a descarga ajustable de 0° a 38°. Estarán disponibles con compuerta de aluminio para el control de apertura (DS2P y DS4P) o sin compuerta (DSS2P y DSS4P). Para medidas, consultar tabla de dimensiones.

Los difusores de largo alcance estarán contruidos en acero o aluminio con acabado en pintura electrostática en colores de línea: blanco, blanco tablaroca y negro mate.

### MODELO

- DS2P
- DSS2P
- DS4P
- DSS4P

### MATERIAL

- ( A ) ALUMINIO

### MEDIDA

- (06), (08), (10), (12), (16), (20)

### U MEDIDA

- ( P ) PULGADAS

### ACABADO

- ( B ) BLANCO REFRIGERADOR
- ( T ) BLANCO TABLAROCA
- ( N ) NEGRO MATE
- ( E ) ESPECIAL

**EJEMPLO: DS2P A 12PT**

Av. División del Norte N°76 Col. Memetla,  
Cuajimalpa México. C.P. 05330 D.F.  
Lada sin costo: 01 800 OK INNES  
E-mail: [ventas@innes.com.mx](mailto:ventas@innes.com.mx)

[www.innes.com.mx](http://www.innes.com.mx)

**INNES**   
instale calidad