

## DESCRIPCIÓN GENERAL

- ▶ Difusor tipo tobera de largo alcance para inyección.
- ▶ Montado en panel rectangular, disponibles en 2 ó 4 elementos por panel.
- ▶ Recomendado para tiros largos y concentrados (grandes volúmenes de aire).
- ▶ Dirección individual de descarga ajustable de 0° a 38°.
- ▶ Compuerta de aluminio para el control de apertura (DS2P Y DS4P).
- ▶ Modelos sin compuerta (DSS2P y DSS4P).
- ▶ Aplicación en ductos estándar.

## DIMENSIONES

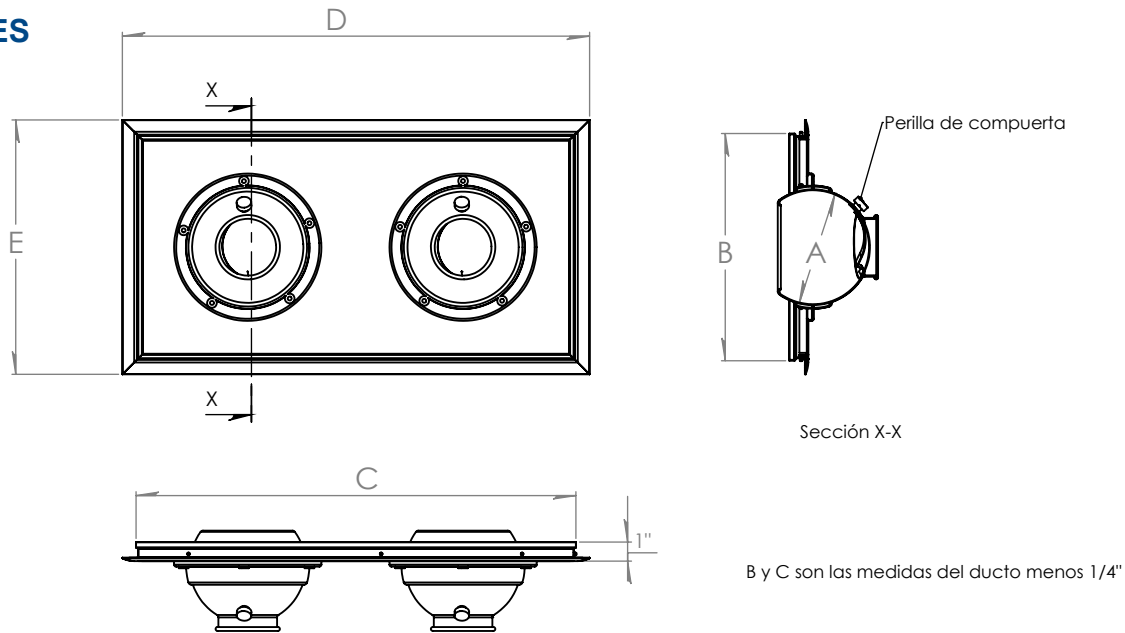


Tabla de dimensiones DS2P									
Modelo del difusor	Dimensión de ducto	A	B	C	D	E	N° de elementos	Tipo Cuello	
								Redondo	Cuadrangular
DS2P - 06	16 x 8	6	15 3/4	7 3/4	17 1/6	9 1/6	2	N.D.	✓
DS2P - 08	20 x 10	7 31/32	19 3/4	9 3/4	21 1/6	11 1/6	2	N.D.	✓
DS2P - 10	28 x 14	10 19/32	27 3/4	13 3/4	29 1/6	15 1/6	2	N.D.	✓
DS2P - 12	30 x 15	12 1/16	29 3/4	14 3/4	31 1/6	16 1/6	2	N.D.	✓
DS2P - 16	40 x 20	16 1/4	39 3/4	19 3/4	41 1/6	21 1/6	2	N.D.	✓
DS2P - 20	44 x 22	18 19/32	43 3/4	21 3/4	45 1/6	23 1/6	2	N.D.	✓

Tabla de dimensiones DS4P									
Modelo del difusor	Dimensión de ducto	A	B	C	D	E	N° de elementos	Tipo Cuello	
								Redondo	Cuadrangular
DS4P - 06	16 x 16	6	15 3/4	15 3/4	17 1/6	17 1/6	4	N.D.	✓
DS4P - 08	20 x 20	7 31/32	19 3/4	19 3/4	21 1/6	21 1/6	4	N.D.	✓
DS4P - 10	28 x 28	10 19/32	27 3/4	27 3/4	29 1/6	29 1/6	4	N.D.	✓
DS4P - 14	30 x 30	12 1/16	29 3/4	29 3/4	31 1/6	31 1/6	4	N.D.	✓
DS4P - 16	40 x 40	16 1/4	39 3/4	39 3/4	41 1/6	41 1/6	4	N.D.	✓
DS4P - 20	44 x 44	18 19/32	43 3/4	43 3/4	45 1/6	45 1/6	4	N.D.	✓

Notas:

Dimensiones en pulgadas. (± 1/8")

(N.D.) No disponible.

Nombre de la obra: \_\_\_\_\_

Ubicación: \_\_\_\_\_

Arquitecto: \_\_\_\_\_

Ingeniero: \_\_\_\_\_

Contratista: \_\_\_\_\_

Presentado por: \_\_\_\_\_

Fecha: \_\_\_\_\_

Revisión: 01

Av. División del Norte N°76 Col. Memetla,  
Cuajimalpa México. C.P. 05330 D.F.  
Lada sin costo: 01 800 OK INNES  
E-mail: ventas@innes.com.mx

[www.innes.com.mx](http://www.innes.com.mx)

Nota: Este submittal está diseñado para demostrar dimensiones generales de dicho producto. Los dibujos de este submittal no son elaborados con la intención de especificar aspectos exactos del producto. Estos dibujos no están a escala. Innes Aire S.A. de C.V. se reserva el derecho de hacer cambios sin previo permiso.