



## Difusor de Largo Alcance

**DSI**  
**DSSI**

### ● CARACTERÍSTICAS:

- Difusor tipo tobera de largo alcance para inyección.
- Recomendado para tiros largos y concentrados (grandes volúmenes de aire).
- Dirección de descarga ajustable de 0 a 38°.
- Compuerta de regulación de volumen. (DSI).

### ● DIMENSIONES:

- Tamaño disponibles 6", 8" 10", 12", 16" y 20".

### ● MATERIALES y ACABADOS:

- Fabricado en aluminio.
- Colores de línea: blanco, blanco tablaroca, aluminio y negro mate.

## INTRODUCCIÓN

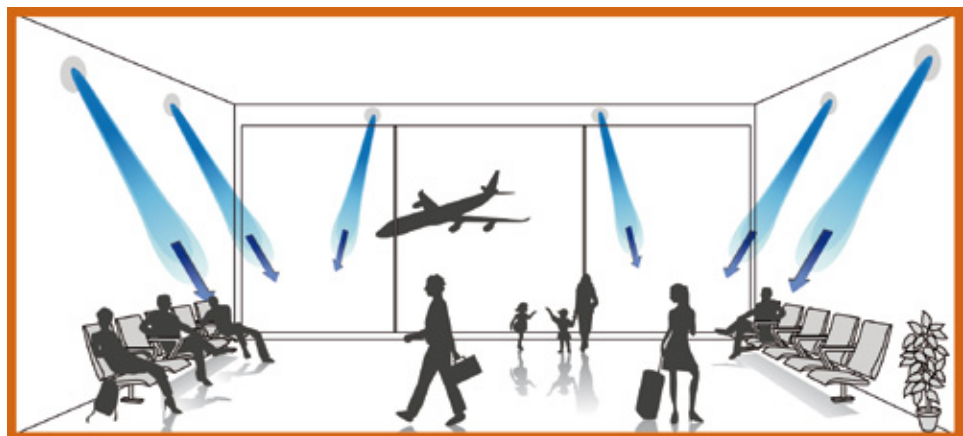
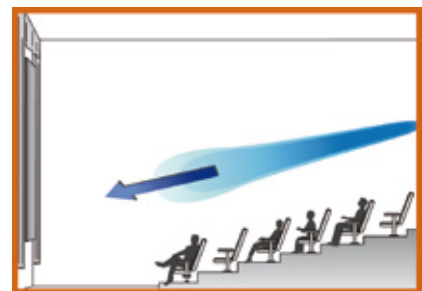
Los difusores de largo alcance modelo DS son una excelente opción para aplicaciones que requieren grandes volúmenes de aire con tiros concentrados y bien dirigidos. Los difusores DS proveen una descarga ajustable de 0 a 38° y pueden incluir una compuerta de regulación de volumen (DSI) o no incluirla (DSSI).

Las medidas disponibles son 6", 8", 10", 12", 16" y 20".

Los difusores DS están contruidos en aluminio con acabado en pintura electrostática en colores de línea: blanco, blanco tablaroca, color aluminio y negro mate.

## VERSATILIDAD

- Edificios públicos.
- Iglesias y Escuelas.
- Hospitales y Clínicas.
- Deportes bajo techo.
- Residencias.
- Áreas industriales.
- Oficinas.
- Restaurantes y Cafeterías.
- Hoteles.



## PLANO DE DIMENSIONES

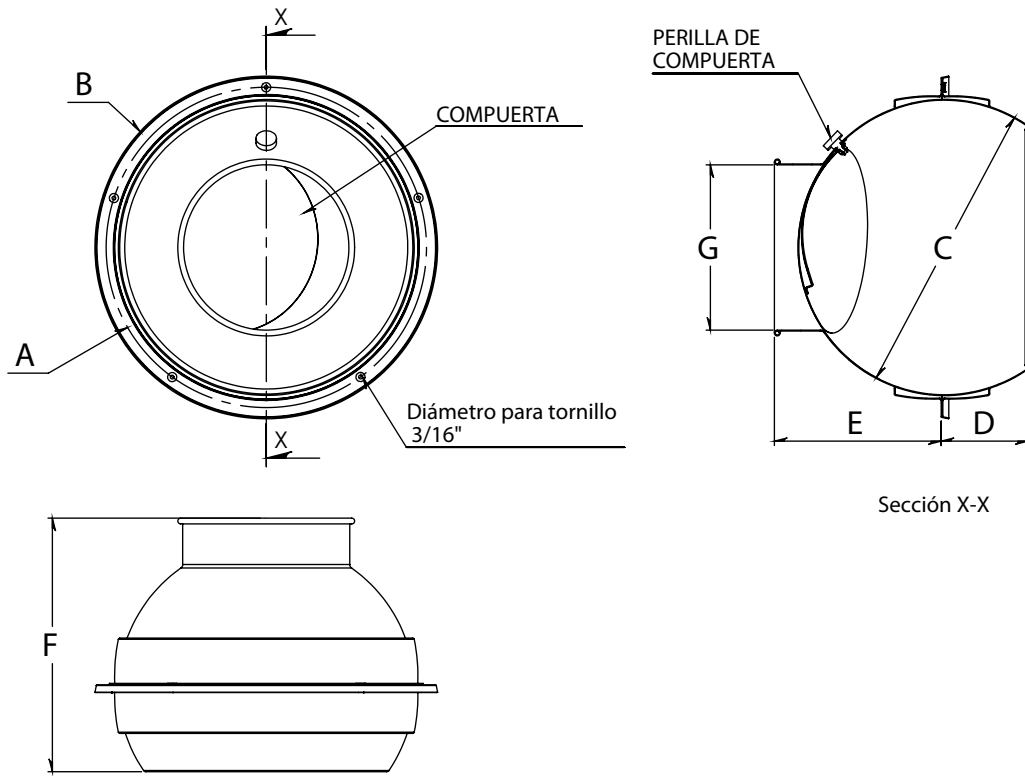
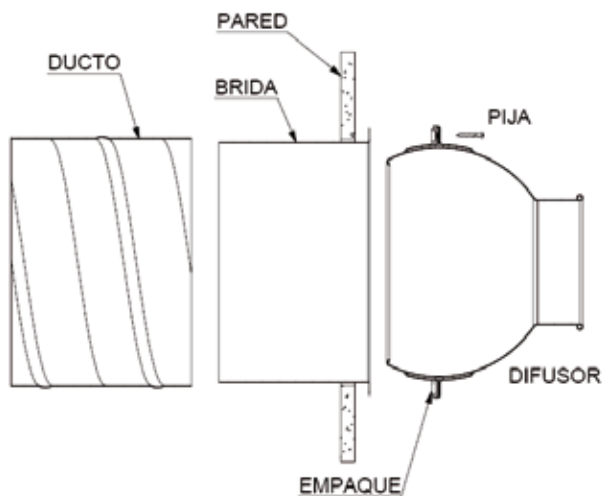


Tabla de dimensiones DSI										
Tamaño del difusor	A	B	C	D	E	F	G	N° de barrenos	Tipo Cuello	
									Redondo	Cuadrangular
DSI 06	6 27/32	7 19/32	6	1 1/2	3 11/16	5 3/16	2 15/16	5	✓	N.D.
DSI 08	8 31/32	9 13/16	7 31/32	1 3/4	4 11/16	6 7/16	3 15/16	5	✓	N.D.
DSI 10	11 7/8	12 23/32	10 19/32	2 1/16	6 23/32	8 25/32	5 1/2	5	✓	N.D.
DSI 12	13 3/8	14 3/16	12 1/16	2 7/16	7 7/8	10 5/16	6 1/2	5	✓	N.D.
DSI 16	17 17/32	18 3/4	16 1/4	4 11/32	9 17/32	13 7/8	9 1/32	6	✓	N.D.
DSI 20	20 1/8	21 1/16	18 19/32	3 25/32	11 17/32	15 5/16	12 7/32	6	✓	N.D.

Notas:  
Dimensiones en pulgadas. (± 1/8")  
(N.D.) No disponible.

## INSTALACIÓN



## ESPECIFICACIÓN SUGERIDA

Los difusores de largo alcance modelo DS serán de la marca Innes. Podrán ser utilizados para aplicaciones que requieran grandes volúmenes de aire. Los difusores DS proveerán una descarga ajustable de 0 a 38° y podrán tener una compuerta de regulación de volumen (DSI) o no incluirla (DSSI).

Las medidas disponibles serán de 6", 8", 10", 12", 16" y 20".

Los difusores DS estarán contruidos en aluminio con acabado en pintura electrostática en colores de línea: blanco, blanco tablaroca, aluminio y negro mate.

### MODELO

- DSI
- DSSI

### MATERIAL

- ( A ) ALUMINIO

### MEDIDA

- (06), (08), (10), (12), (16), (20)

### U MEDIDA

- ( P ) PULGADAS

### ACABADO

- ( B ) BLANCO REFRIGERADOR
- ( T ) BLANCO TABLAROCA
- ( N ) NEGRO MATE
- ( E ) ESPECIAL

**EJEMPLO: DSI A 08 PB**

Av. División del Norte N°76 Col. Memetla,  
Cuajimalpa México. C.P. 05330 D.F.  
Lada sin costo: 01 800 OK INNES  
E-mail: [ventas@innes.com.mx](mailto:ventas@innes.com.mx)

[www.innes.com.mx](http://www.innes.com.mx)

**INNES**   
instale calidad