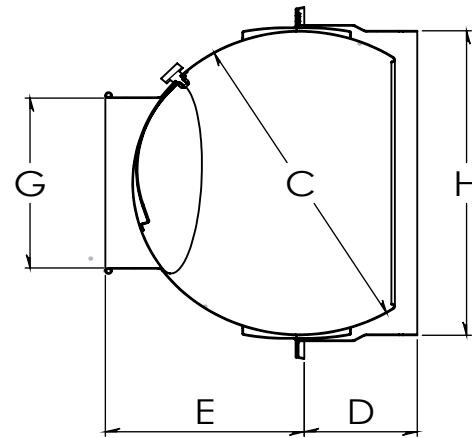
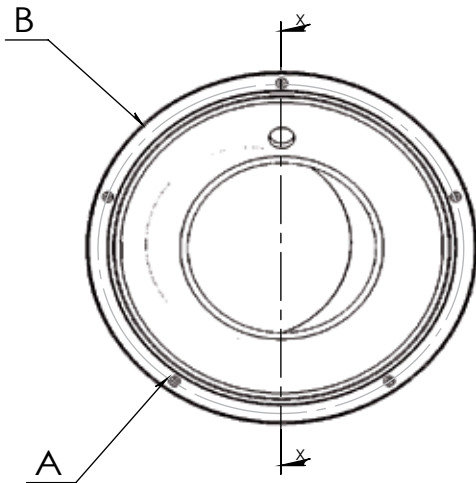


DESCRIPCIÓN GENERAL

- ▶ Difusor tipo tobera de largo alcance para inyección.
- ▶ Adaptador a ducto redondo.
- ▶ Recomendado para tiros largos y concentrados.
- ▶ Dirección de descarga ajustable de 0 a 38°.
- ▶ Compuerta de aluminio para montaje en ducto (DSMD).

DIMENSIONES



SECCIÓN X-X

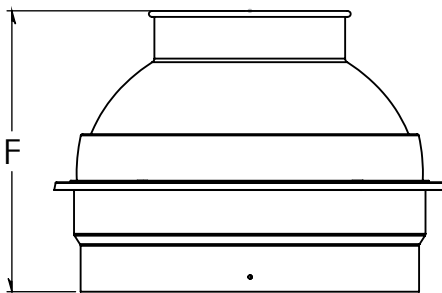


Tabla de dimensiones DSMD

Tamaño del difusor	A	B	C	D	E	F	G	H	N° de barrenos	Tipo Cuello	
										Redondo	Cuadrangular
DSMD 10	11 7/8	12 23/32	10 19/32	3 3/4	6 3/4	10 1/2	5 1/2	10 1/4	5	✓	N.D.
DSMD 12	13 3/8	14 3/16	12 1/16	4 15/32	7 27/32	12 5/16	6 1/2	12 1/4	5	✓	N.D.
DSMD 16	17 17/32	18 3/4	16 1/4	5 13/32	9 9/16	14 31/32	9 1/32	16 1/4	6	✓	N.D.
DSMD 20	20 1/8	21 1/16	18 19/32	5 17/32	11 17/32	17 1/16	12 7/32	20 1/4	6	✓	N.D.

Notas:

Dimensiones en pulgadas. (± 1/8")

(N.D.) No disponible.

Nombre de la obra: _____

Ubicación: _____

Arquitecto: _____

Ingeniero: _____

Contratista: _____

Presentado por: _____

Fecha: _____

Revisión: 01

Av. División del Norte N°76 Col. Memetla,
Cuajimalpa México. C.P. 05330 D.F.
Lada sin costo: 01 800 OK INNES
E-mail: ventas@innes.com.mx

www.innes.com.mx

Nota: Este submittal está diseñado para demostrar dimensiones generales de dicho producto. Los dibujos de este submittal no son elaborados con la intención de especificar aspectos exactos del producto. Estos dibujos no están a escala. Innes Aire S.A. de C.V. se reserva el derecho de hacer cambios sin previo permiso.

Ninguna parte de este documento podrá ser reproducida o retransmitida de cualquier forma; siendo estas: electrónicas o mecanografiadas; incluyendo fotocopiado, grabado y/o cualquier sistema de alojamiento de información sin previo permiso de INNES AIRE S.A. DE C.V.