



## Difusor de Largo Alcance

# JFC

### ● CARACTERÍSTICAS:

- Difusor de largo alcance para inyección modelo JET FLO ®.
- Recomendado para tiros largos y grandes volúmenes de aire.
- Rotación de 30° en forma horizontal y vertical.
- Marco cuadrangular.

### ● DIMENSIONES:

- 1 a 4 elementos por ensamble
- Diámetros de los elementos desde 6" hasta 14" en incrementos de 2".
- Otras combinaciones disponibles.

### ● MATERIALES y ACABADOS:

- Núcleo y marco fabricados en aluminio.
- Colores de línea: blanco, blanco tablaroca o negro mate.
- Colores especiales disponibles.

## INTRODUCCIÓN

El difusor de largo alcance para inyección (JFC) es ampliamente recomendado para instalaciones expuestas, en techo o muro en donde se requieran tiros largos y concentrados manejando grandes volúmenes de aire y un bajo nivel de ruido.

Cuenta con una rotación de hasta 30° en forma horizontal y vertical. Está disponible de 1 a 4 elementos, cada uno de 6" a 14" en incrementos de 2".

El núcleo y marco están contruidos en aluminio con acabado en pintura electrostática en colores de línea: blanco, blanco tablaroca o negro mate.

Colores especiales también disponibles.

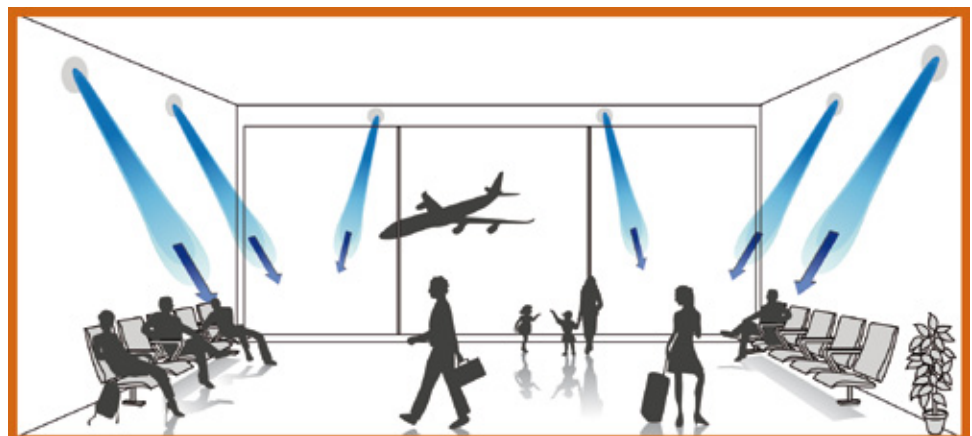
Como accesorio opcional contamos con la Compuerta de balance.

## ACCESORIOS

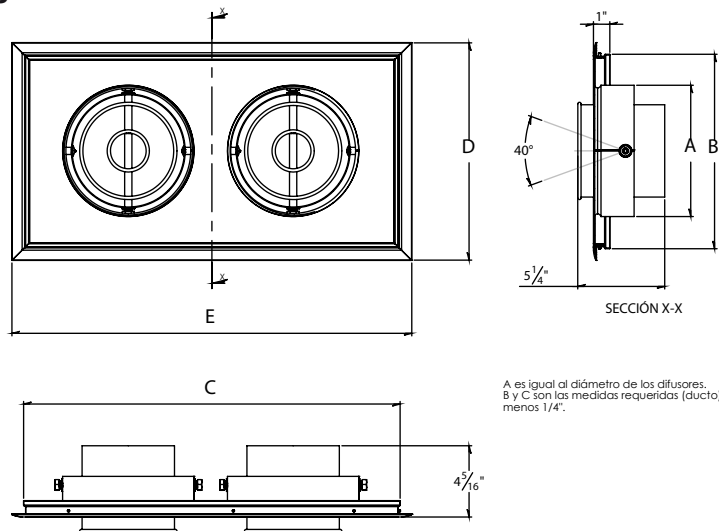
- Compuerta de balance.

## VERSATILIDAD

- Edificios públicos.
- Iglesias y Escuelas.
- Deportes bajo techo.
- Áreas industriales.
- Oficinas.
- Restaurantes y Cafeterías.
- Hoteles.



# PLANO DE DIMENSIONES

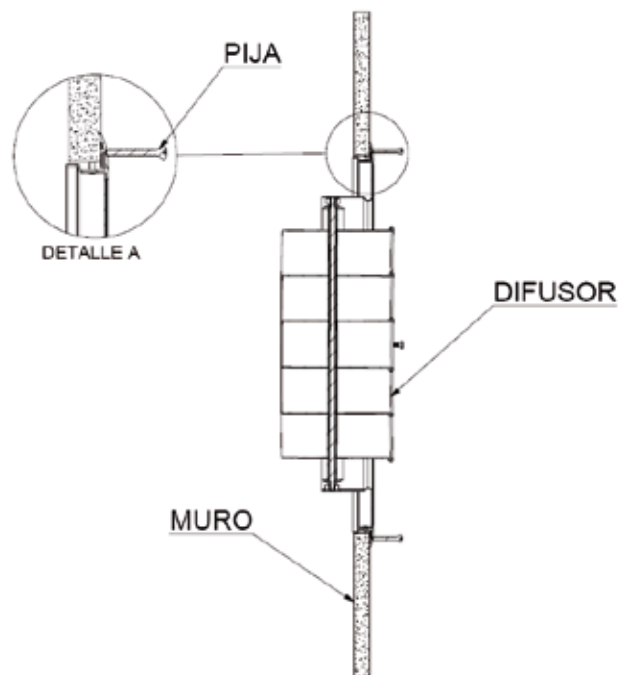


**Tabla de dimensiones JFC**

Tipo de difusor	N° de elementos	A	B	C	D	E	Tipo Cuello	
							Redondo	Cuadrado
6	1	5 15/16	9 3/4	9 3/4	11 1/8	11 1/8	N.D.	✓
	2			18 3/4		20 1/8	N.D.	✓
	3			27 3/4		29 1/8	N.D.	✓
	4			36 3/4		38 1/8	N.D.	✓
8	1	7 15/16	11 3/4	11 3/4	13 1/8	13 1/8	N.D.	✓
	2			22 3/4		24 1/8	N.D.	✓
	3			33 3/4		35 1/8	N.D.	✓
	4			44 3/4		46 1/8	N.D.	✓
10	1	9 15/16	13 3/4	13 3/4	15 1/8	15 1/8	N.D.	✓
	2			26 3/4		28 1/8	N.D.	✓
	3			39 3/4		41 1/8	N.D.	✓
	4			52 3/4		54 1/8	N.D.	✓
12	1	11 15/16	15 3/4	15 3/4	17 1/8	17 1/8	N.D.	✓
	2			30 3/4		32 1/8	N.D.	✓
	3			45 3/4		47 1/8	N.D.	✓
	4			60 3/4		62 1/8	N.D.	✓
14	1	13 15/16	17 3/4	17 3/4	19 1/8	19 1/8	N.D.	✓
	2			34 3/4		36 1/8	N.D.	✓
	3			51 3/4		53 1/8	N.D.	✓
	4			68 3/4		70 1/8	N.D.	✓

Notas:  
Dimensiones en pulgadas.

# INSTALACIÓN



## ESPECIFICACIÓN SUGERIDA

El difusor de largo alcance para inyección (JFC) será de la marca Innes. Será recomendado para instalaciones expuestas en techo o muro en donde se requieran tiros largos y concentrados y se manejen grandes volúmenes de aire, con un bajo nivel de ruido.

Contará con una rotación de 30° en forma horizontal y vertical y estará disponible de 1 a 4 elementos cada uno de ellos de 6" a 14" en incrementos de 2" por ensamble.

El núcleo y marco estarán fabricados en aluminio con acabado en pintura electrostática en colores de línea: blanco, blanco tablaroca o negro mate.

### MODELO

- JF

### MARCO

- ( C ) CUADRADO

### NO. DE ELEMENTOS

- (1), (2), (3), (4)

### MATERIAL

- ( A ) ALUMINIO

### MEDIDA

- (06), (08), (10), (12), (14)

### U MEDIDA

- ( P ) PULGADAS

### ACABADO

- ( B ) BLANCO REFRIGERADOR
- ( T ) BLANCO TABLAROCA
- ( N ) NEGRO
- ( E ) COLOR ESPECIAL
- ( S ) SIN PINTURA

**EJEMPLO: JF C 2 A 08 P B**

Av. División del Norte N°76 Col. Memetta,  
Cuajimalpa México. C.P. 05330 D.F.  
Lada sin costo: 01 800 OK INNES  
E-mail: [ventas@innes.com.mx](mailto:ventas@innes.com.mx)

[www.innes.com.mx](http://www.innes.com.mx)

**INNES**   
instale calidad