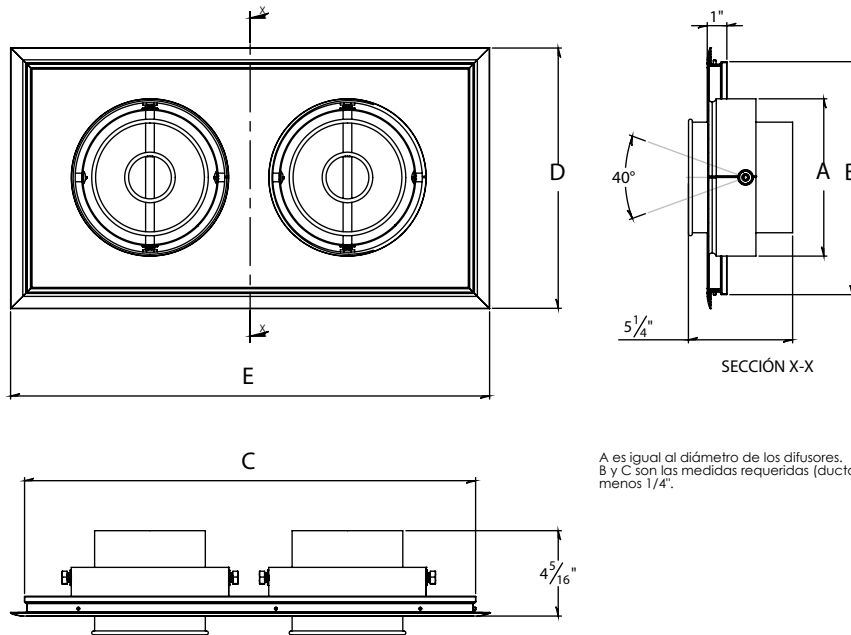


DESCRIPCIÓN GENERAL

- ▶ Difusor de largo alcance para inyección modelo JET FLO®
- ▶ Recomendado para tiros largos y grandes volúmenes de aire.
- ▶ Rotación de 40° en forma horizontal y vertical.
- ▶ Marco cuadrangular.
- ▶ Núcleos y marco fabricados en aluminio.
- ▶ Colores de línea: blanco, blanco tablaroca o negro mate
- ▶ Accesorio opcional: Compuerta de balance.

DIMENSIONES



A es igual al diámetro de los difusores.
B y C son las medidas requeridas (ducto) menos 1/4".

Tipo de difusor	N° de elementos	A	B	C	D	E	Tipo Cuello	
							Redondo	Cuadrado
6	1	5 15/16	9 3/4	9 3/4	11 1/8	11 1/8	N.D.	✓
	2			18 3/4		20 1/8	N.D.	✓
	3			27 3/4		29 1/8	N.D.	✓
	4			36 3/4		38 1/8	N.D.	✓
8	1	7 15/16	11 3/4	11 3/4	13 1/8	13 1/8	N.D.	✓
	2			22 3/4		24 1/8	N.D.	✓
	3			33 3/4		35 1/8	N.D.	✓
	4			44 3/4		46 1/8	N.D.	✓
10	1	9 15/16	13 3/4	13 3/4	15 1/8	15 1/8	N.D.	✓
	2			26 3/4		28 1/8	N.D.	✓
	3			39 3/4		41 1/8	N.D.	✓
	4			52 3/4		54 1/8	N.D.	✓
12	1	11 15/16	15 3/4	15 3/4	17 1/8	17 1/8	N.D.	✓
	2			30 3/4		32 1/8	N.D.	✓
	3			45 3/4		47 1/8	N.D.	✓
	4			60 3/4		62 1/8	N.D.	✓
14	1	13 15/16	17 3/4	17 3/4	19 1/8	19 1/8	N.D.	✓
	2			34 3/4		36 1/8	N.D.	✓
	3			51 3/4		53 1/8	N.D.	✓
	4			68 3/4		70 1/8	N.D.	✓

Notas:
Dimensiones en pulgadas.

Nombre de la obra: _____
 Ubicación: _____
 Arquitecto: _____
 Ingeniero: _____
 Contratista: _____

Presentado por:

Fecha:

Revisión: 01

Av. División del Norte N°76 Col. Memetla,
 Cuajimalpa México. C.P. 05330 D.F.
 Lada sin costo: 01 800 OK INNES
 E-mail: ventas@innes.com.mx

www.innes.com.mx

Nota: Este submittal está diseñado para demostrar dimensiones generales de dicho producto. Los dibujos de este submittal no son elaborados con la intención de especificar aspectos exactos del producto. Estos dibujos no están a escala. Innes Aire S.A. de C.V. se reserva el derecho de hacer cambios sin previo permiso.