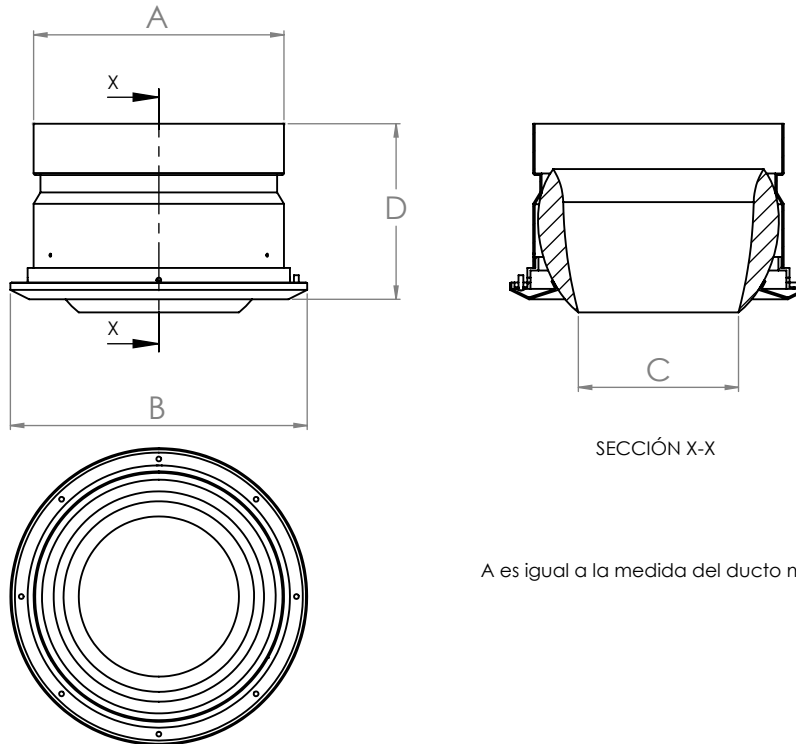


DESCRIPCIÓN GENERAL

- ▶ Difusor tipo tobera de largo alcance para inyección.
- ▶ Recomendado para tiros largos y concentrados.
- ▶ Bajo nivel de ruido.
- ▶ Rotación de 30°; en todas las direcciones.
- ▶ Montaje en muro, plafón o spyroducto.

DIMENSIONES



A es igual a la medida del ducto menos 1/16"

Tabla de dimensiones JN Tamaño del difusor	A	B	C	D	Tipo Cuello	
					Redondo	Cuadrangular
160	158	216	82	106	✓	N.D.
200	198	273	108	127	✓	N.D.
250	248	318	136	159	✓	N.D.
315	313	400	174	289	✓	N.D.
400	398	483	230	223	✓	N.D.

Notas:

Dimensiones en milímetros.

Nombre de la obra: _____
 Ubicación: _____
 Arquitecto: _____
 Ingeniero: _____
 Contratista: _____

Presentado por:

Fecha:

Revisión: 01

Av. División del Norte N°76 Col. Memetla,
 Cuajimalpa México. C.P. 05330 D.F.
 Lada sin costo: 01 800 OK INNES
 E-mail: ventas@innes.com.mx

www.innes.com.mx

Nota: Este submittal está diseñado para demostrar dimensiones generales de dicho producto. Los dibujos de este submittal no son elaborados con la intención de especificar aspectos exactos del producto. Estos dibujos no están a escala. Innes Aire S.A. de C.V. se reserva el derecho de hacer cambios sin previo permiso.

Ninguna parte de este documento podrá ser reproducida o retransmitida de cualquier forma; siendo estas: electrónicas o mecanografiadas; incluyendo fotocopiado, grabado y/o cualquier sistema de alojamiento de información sin previo permiso de INNES AIRE S.A. DE C.V.