

DESCRIPCIÓN GENERAL

- ▶ Difusor tipo cuadrilineal de inyección (CACLI).
- ▶ Difusor tipo cuadrilineal para retorno (CACLR).
- ▶ Fabricados para instalación en plafón reticular de 24" x 24".
- ▶ Disponible de 1 a 3 ranuras.
- ▶ Separación de 3/4" entre ranuras.

DIMENSIONES

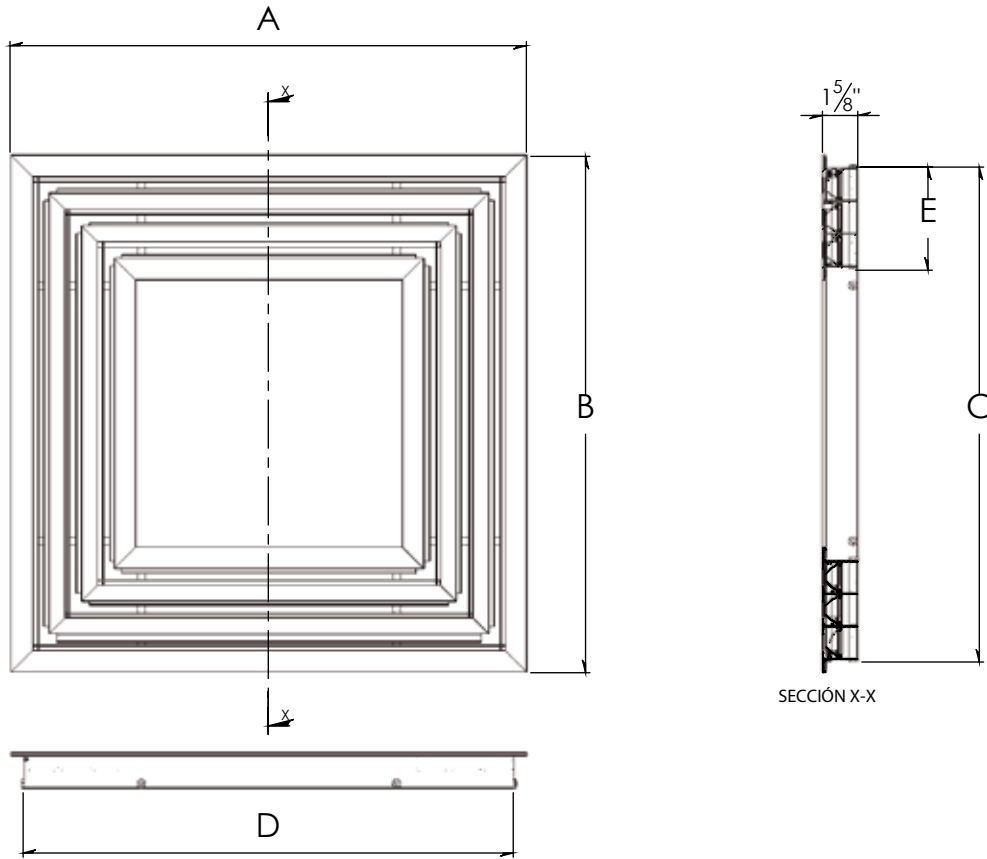


Tabla de dimensiones CACL

Modulo	N° de ranuras	Separación entre ranuras	A	B	C	D	E	Tipo Cuello	
								Redondo	Cuadrangular
24 x 24	1 Ranura	3/4	23 3/4	23 3/4	22 1/2	22 1/2	1 3/4	✓	✓
	2 Ranuras	3/4	23 3/4	23 3/4	22 1/2	22 1/2	3 1/4	✓	✓
	3 Ranuras	3/4	23 3/4	23 3/4	22 1/2	22 1/2	4 3/4	✓	✓

Notas:

Dimensiones en pulgadas.

Cuellos disponibles desde 6" hasta 20" con adaptador.

Nombre de la obra : _____

Ubicación : _____

Arquitecto : _____

Ingeniero : _____

Contratista : _____

Presentado por:

Fecha:

Revisión: 01

Av. División del Norte N°76 Col. Memetla,
Cuajimalpa México. C.P. 05330 D.F.
Lada sin costo: 01 800 OK INNES
E-mail: ventas@innes.com.mx

www.innes.com.mx