



Difusor Tipo Louver

SFRA-R

● CARACTERÍSTICAS:

- Difusor tipo louver o diamante con plato cuadrado.
- Cuello redondo.
- Para inyección o retorno.
- Patrón de aire de 1, 2, 3 o 4 vías.
- Núcleo desmontable.

● DIMENSIONES:

- Cuellos redondos desde 6" hasta 16" .
- Plato exterior desde 12" x 12" hasta 24" x 24".
- Para otras dimensiones consultar submittal.

● MATERIALES y ACABADOS:

- Marco y núcleo fabricados en aluminio extruido.
- Colores de línea: blanco, blanco tablarroca y negro mate.

INTRODUCCIÓN

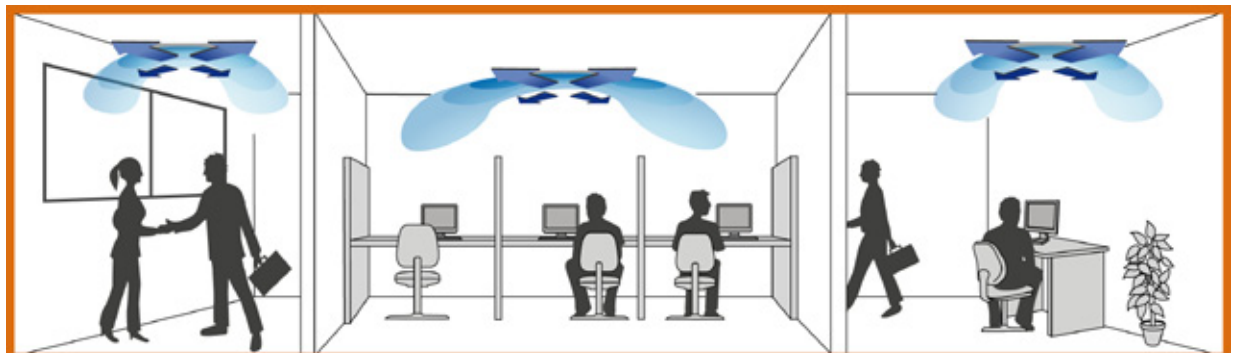
Los difusores tipo louver con plato cuadrado SFRA-R son adecuados para montaje en plafón liso o reticular . Tienen la función de inyectar o retornar aire. Su núcleo es desmontable y pueden fabricarse con un patrón de aire de 1, 2,3 ó 4 vías. Tienen plato exterior plano.

Están disponibles en cuellos redondos desde 6" hasta 16". Están fabricados en aluminio con acabado en pintura electrostática en colores de línea: blanco, blanco tablarroca o negro mate.

Como accesorio opcional, está el Control de volumen redondo (CVR).

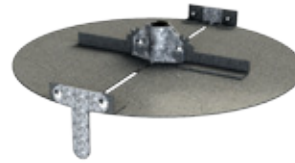
VERSATILIDAD

- Edificios públicos.
- Iglesias y Escuelas.
- Restaurantes y cafeterías.
- Hospitales y Clínicas.
- Deportes bajo techo.
- Residencias.
- Áreas industriales.
- Oficinas.
- Hoteles.



ACCESORIOS

- Control de volumen para cuello redondo (CVR).



PLANO DE DIMENSIONES

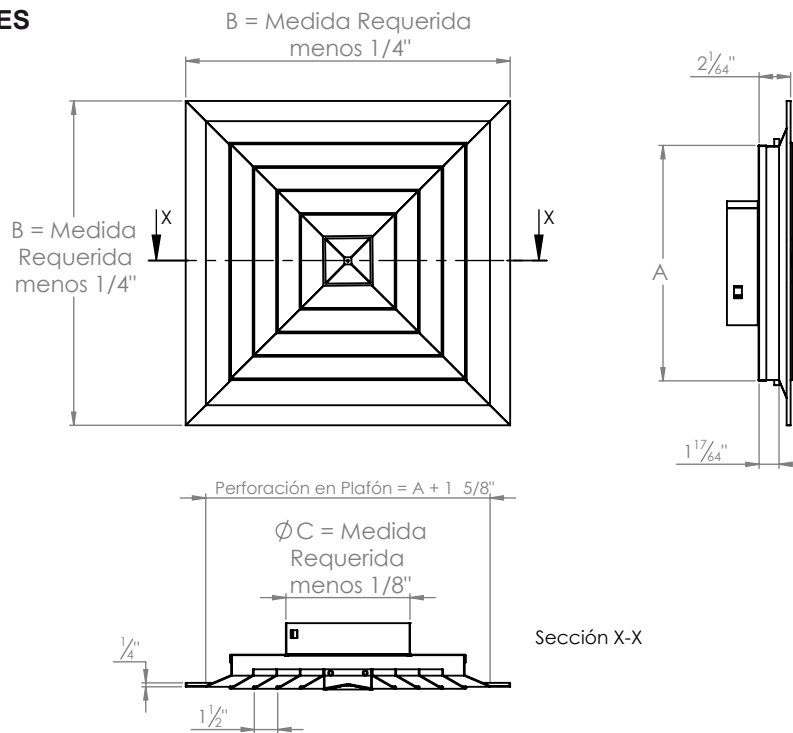


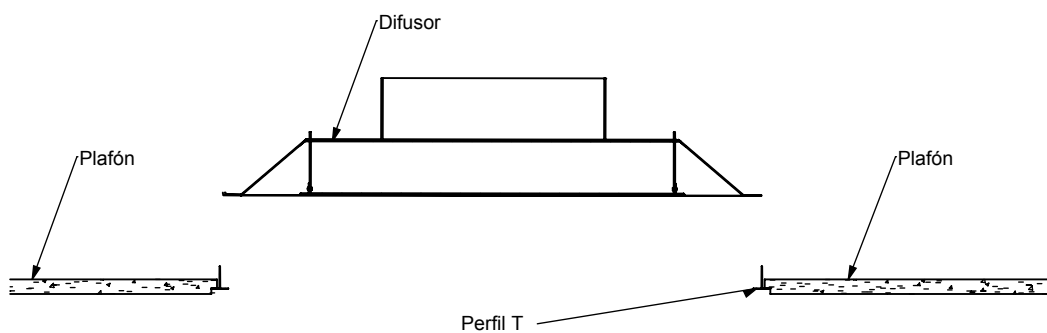
Tabla de dimensiones SFRA - R		
Cuello (A)	Plato (B)	\varnothing Cuello Requerido (C)
6	12	6
9	15	6, 8
12	18	6, 8, 10, 12
15	21	6, 8, 10, 12, 14
18	24	6, 8, 10, 12, 14, 16

Notas:

Dimensiones en pulgadas ($\pm 1/16''$)

INSTALACIÓN

Montaje de difusores en plafón reticular.



ESPECIFICACIÓN SUGERIDA

El difusor tipo louver con plato cuadrado SFRA-R será de la marca Innes. Su montaje podrá ser en plafón corrido o reticular. Adecuado para inyección o retorno. Su núcleo será desmontable y podrá fabricarse con patrón de aire de 1,2,3, ó 4 vías. El difusor SFRA estará disponible en cuellos redondos desde 6" hasta 16". Su fabricación será de aluminio con acabado en pintura electrostática en colores blanco, blanco tablaroca o negro mate. Como accesorio opcionales estará disponible el Control de volumen para cuellos Redondos (CVR).

MODELO

- SFR (cuello redondo)

MATERIAL

- (A) ALUMINIO

CONEXIÓN

- (R) REDONDA

PATRÓN DE AIRE

- A - 4 vías
- B - 3 vías
- D - 2 vías opuestas
- F - 2 vías esquina
- H - 1 vía

DIAMETRO / LADO DE CUELLO:

- (06), (08), (10), (12), (14), (16)

MEDIDA DE PLATO EXTERIOR:

- 12, 15, 18, 21, 24, 27, 30, 33, 36, 39, 42, 45, 48, 51, 54

UNIDAD DE MEDIDA

- (P)

ACABADO:

- (B) BLANCO REFRIGERADOR
- (T) BLANCO TABLAROCA
- (N) NEGRO
- (E) COLOR ESPECIAL
- (S) SIN PINTURA

EJEMPLO: SFRA RA12-18PB

Av. División del Norte N°76 Col. Memella,
Cuajimalpa México. C.P. 05330 D.F.
Lada sin costo: 01 800 OK INNES
E-mail: ventas@innes.com.mx

www.innes.com.mx

INNES 
instale calidad