



Difusor Tipo Louver

SFRF
SFSF**● CARACTERÍSTICAS:**

- Difusor tipo louver o diamante con plato cuadrado o rectangular.
- Para inyección o retorno.
- Plato exterior biselado (SFSF) plafón liso.
- Plato exterior plano (SFRF) plafón reticular.
- Núcleo desmontable.
- Patrón de aire de 1, 2, 3 o 4 vías.
- Cuello cuadrado o redondo.

● DIMENSIONES:

- Tamaños disponibles en cuello cuadrado desde 6" hasta 32" en incrementos de 1".
- Tamaños disponibles en cuello redondo desde 6" hasta 16" en incrementos de 1".

● MATERIALES y ACABADOS:

- Fabricado en acero.
- Colores de línea: blanco, blanco tablaroca o negro mate.

INTRODUCCIÓN

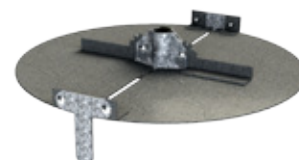
Los difusores tipo louver con plato cuadrado o rectangular SFSF y SFRF son adecuado para montaje en plafón liso (SFSF) o plafón liso y reticular (SFRF). Tienen la función de inyectar o retornar aire. Su núcleo es desmontable y pueden fabricarse con un patrón de aire de 1, 2,3 ó 4 vías. Tienen plato exterior biselado (SFSF) o plano (SFRF).

En cuellos cuadrados están disponibles desde 6" hasta 32", en cuellos redondos desde 6" hasta 16", ambos cuellos en incrementos de 1". Están fabricados en acero con acabado en pintura electrostática en colores de línea: blanco, blanco tablaroca o negro mate.

Como accesorios opcionales está disponible el Control de volumen para cuello cuadrado (CVC) y cuello redondo (CVR).

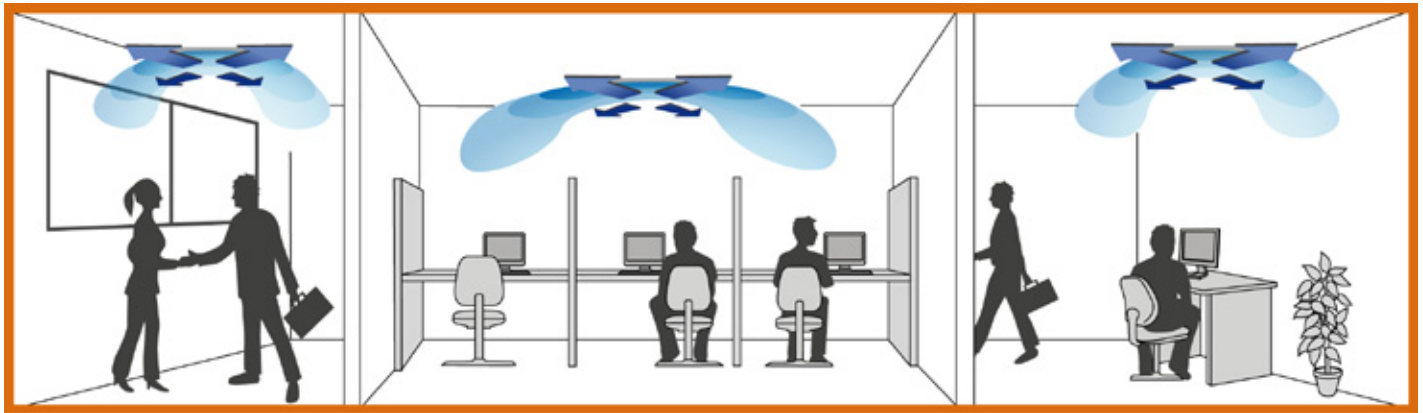
ACCESORIOS

- Control de volumen para cuello cuadrado (CVC).
- Control de volumen para cuello redondo (CVR).



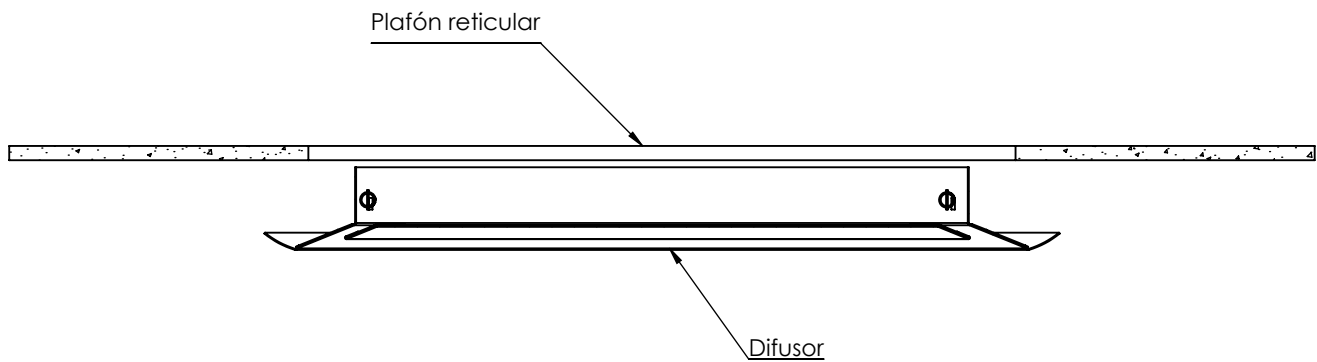
VERSATILIDAD

- Edificios públicos.
- Iglesias y Escuelas.
- Hospitales y Clínicas.
- Deportes bajo techo.
- Residencias.
- Áreas industriales.
- Oficinas.
- Restaurantes y Cafeterías.
- Hoteles.

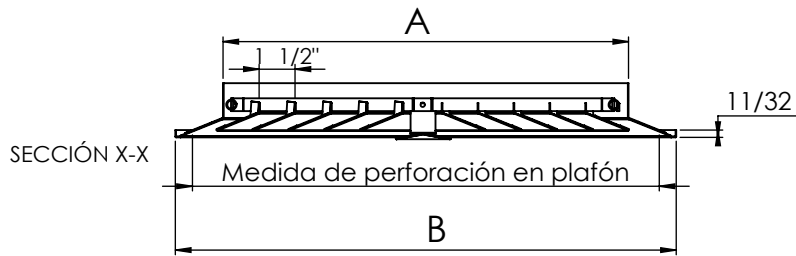
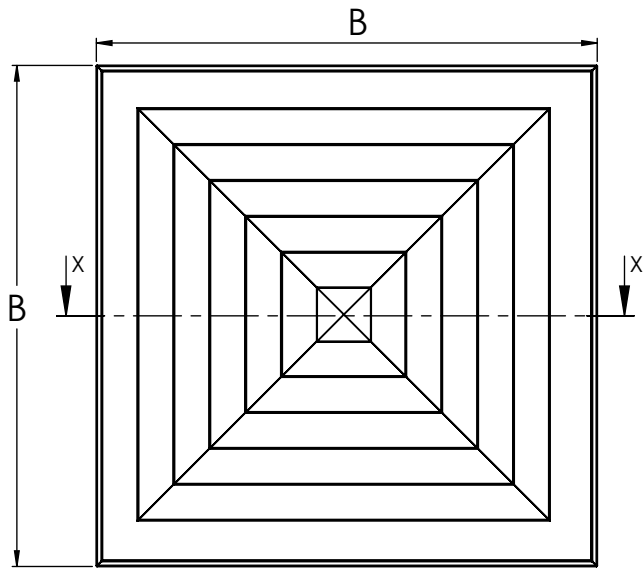


INSTALACIÓN

Diagrama para montaje de difusores para plafón corrido.



PLANO DE DIMENSIONES



La medida de la perforación en plafón es la medida del cuello más 2 9/16"

Tipo	Medida Requerida				Tipo Cuello	
	Horizontal		Vertical		Redondo	Cuadrangular
	Mínima	Máxima	Mínima	Máxima		
SFRF	6	32	6	32	✓	✓

Notas:

Dimensiones en pulgadas.

Medida requerida menos 1/16".

(N.D.) No disponible.

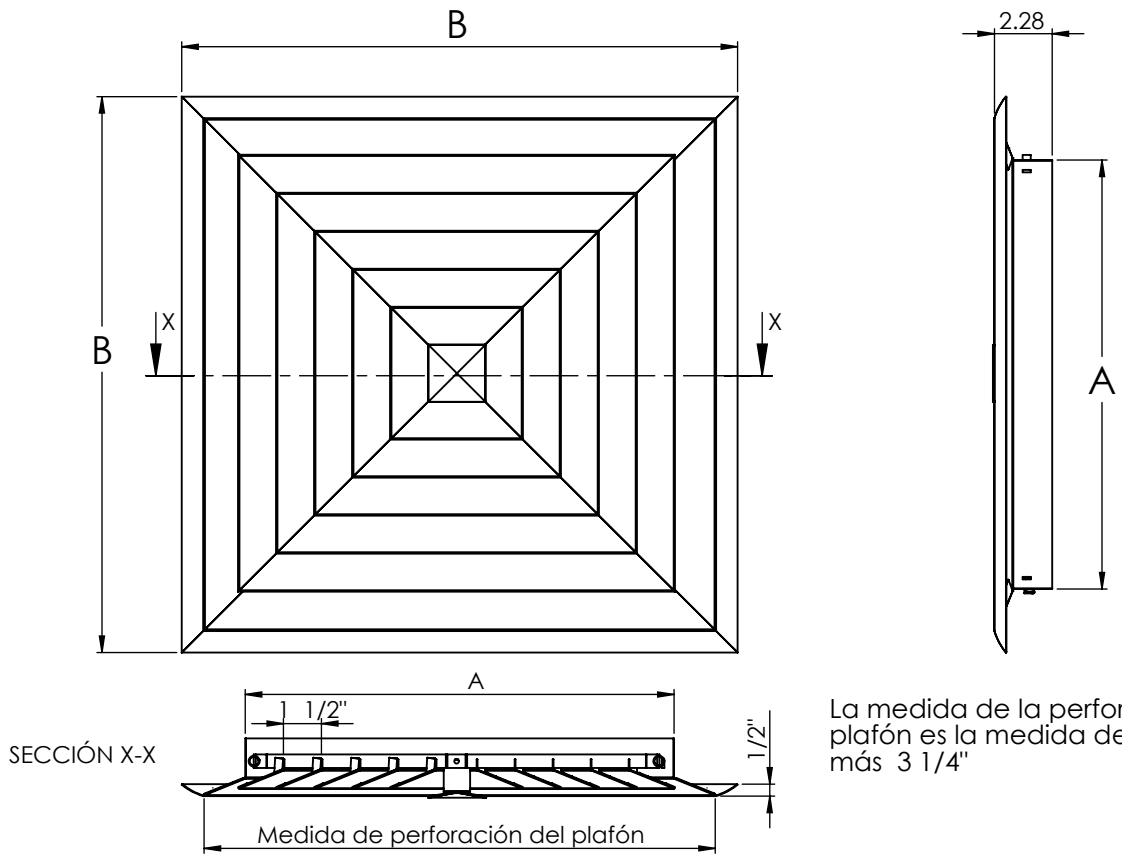


Tabla de dimensiones SFSF						
Tipo	Horizontal		Vertical		Redondo	Cuadrangular
	Mínima	Máxima	Mínima	Máxima		
SFSF	6	32	6	32	✓	✓

Notas:

Dimensiones en pulgadas.

Medida requerida menos 1/16".

(N.D.) No disponible.

ESPECIFICACIÓN SUGERIDA

Los difusores tipo louver con plato cuadrado o rectangular SFSF y SFRF serán de la marca Innes.

Serán adecuados para montaje en plafón liso (SFSF) o plafón liso y reticular (SFRF). Tendrán la función de inyectar o retornar aire. Su núcleo será desmontable y podrán fabricarse con un patrón de aire de 1,2,3 ó 4 vías. Tendrán plato exterior biselado (SFSF) o plano (SFRF).

En cuellos cuadrados estarán disponibles desde 6" hasta 32", en cuellos redondos desde 6" hasta 16", ambos cuellos en incrementos de 1". Estarán fabricados en acero con acabado en pintura electrostática en colores de línea: blanco, blanco tablaroca o negro mate.

Como accesorios opcionales estará disponible el Control de volumen para cuello cuadrado (CVC) y cuello redondo (CVR).

MODELO

- SFR

MATERIAL

- (F) FIERRO

CONEXIÓN

- (C) CUADRADA
- (R) REDONDA

PATRÓN DE AIRE

- A, B, D, F, H

DIAMETRO / LADO DE CUELLO:

- (06), (08), (10), (12), (14), (16), (18) para cuellos redondos
- DESDE (06) HASTA (32) en incrementos de 1" para cuellos cuadrados

MEDIDA DE PLATO EXTERIOR:

- DESDE (10) HASTA (36) en incrementos de 1"

UNIDAD DE MEDIDA

- (P)

ACABADO:

- (B) BLANCO REFRIGERADOR
- (T) BLANCO TABLAROCA
- (N) NEGRO
- (E) COLOR ESPECIAL
- (S) SIN PINTURA

**El plato exterior será como mínimo 4" mayor a la dimensión del cuello.*

EJEMPLO: SFRF RD08-12PB

MODELO

- SFS

MATERIAL

- (F) FIERRO

CONEXIÓN

- (C) CUADRADA
- (R) REDONDA

PATRÓN DE AIRE

- A, B, D, F, H

DIAMETRO / LADO DE CUELLO:

- (06), (08), (10), (12), (14), (16), (18) para cuellos redondos
- (06), (14), (20), (26), (32), (44) para cuellos cuadrados

MEDIDA DE PLATO EXTERIOR:

- 12, 15, 18, 21, 24, 28, 32, 36

UNIDAD DE MEDIDA

- (P)

ACABADO:

- (B) BLANCO REFRIGERADOR
- (T) BLANCO TABLAROCA
- (N) NEGRO
- (E) COLOR ESPECIAL
- (S) SIN PINTURA

**El plato exterior será como mínimo 4" mayor a la dimensión del cuello.*

EJEMPLO: SFSF CA 10-14PB

Av. División del Norte N°76 Col. Memetta,
Cuajimalpa México. C.P. 05330 D.F.
Lada sin costo: 01 800 OK INNES
E-mail: ventas@innes.com.mx

www.innes.com.mx

INNES
instale calidad