



Difusor Tipo Placa **CFR**

● CARACTERÍSTICAS:

- Difusor arquitectónico tipo placa redonda.
- Para inyección.
- Placa desmontable.
- Patrón de aire de 360°.
- Apariencia limpia y estética.

● DIMENSIONES:

- Módulos para plafón reticular de 24"x 24".
- Cuellos redondos desde 6" hasta 14".

● MATERIALES y ACABADOS:

- Fabricado en acero o aluminio.
- Colores de línea: blanco, blanco tablaroca o negro mate.
- Colores especiales disponibles.

INTRODUCCIÓN

El difusor arquitectónico de inyección tipo placa modelo CFR es una excelente opción para aplicaciones en donde se requiera una apariencia limpia y estética.

Su placa redonda desmontable permite un fácil acceso al control de volumen.

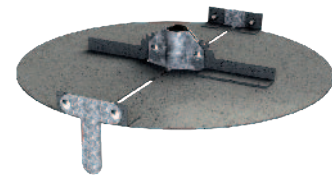
Las medidas disponibles son módulos de 24" x 24" para plafón reticular con cuellos redondos desde 6" hasta 14" en incrementos de 2".

El difusor CFR puede ser fabricado en acero o aluminio con acabados en pintura electrostática en colores de línea: blanco, blanco tablaroca o negro mate. Colores especiales también disponibles.

Como accesorio opcional contamos con el Control de volumen redondo (CVR).

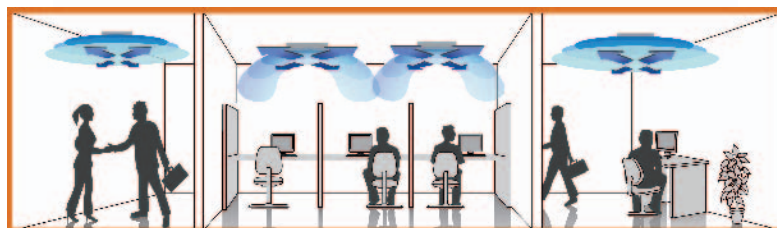
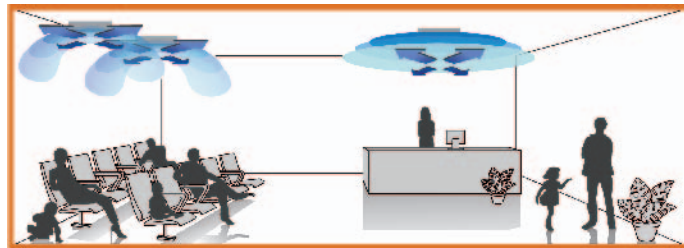
ACCESORIOS

- Control de volumen para cuello redondo (CVR).



VERSATILIDAD

- Edificios públicos.
- Iglesias y Escuelas.
- Hospitales y Clínicas.
- Deportes bajo techo.
- Residencias.
- Áreas industriales.
- Oficinas.
- Restaurantes y Cafeterías.
- Hoteles.



PLANO DE DIMENSIONES

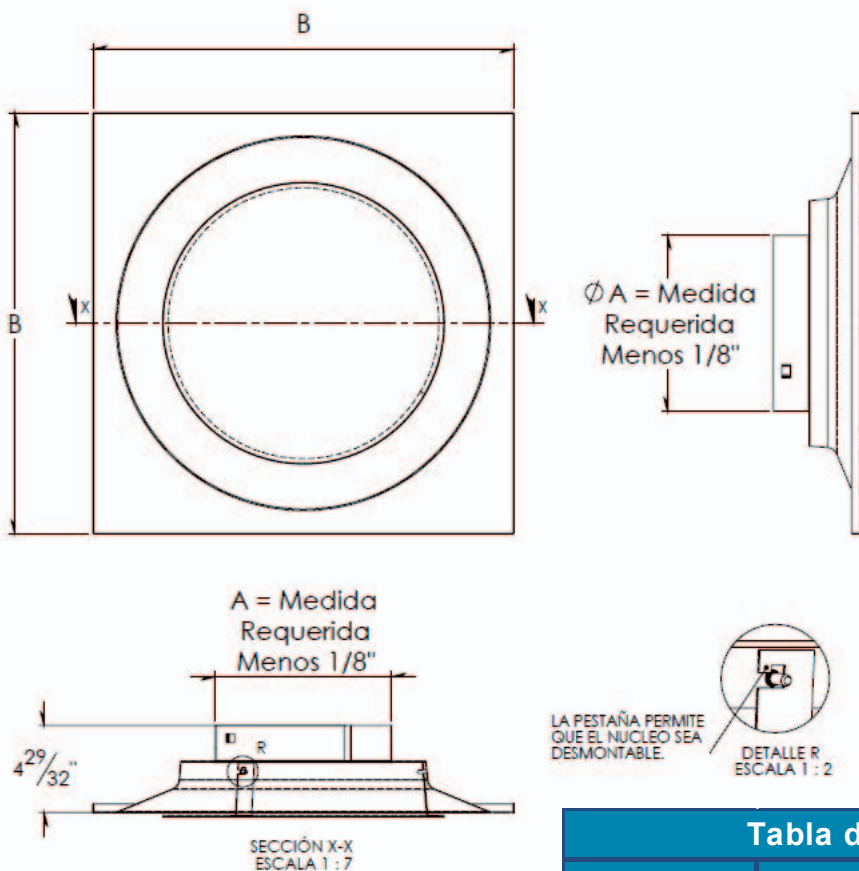


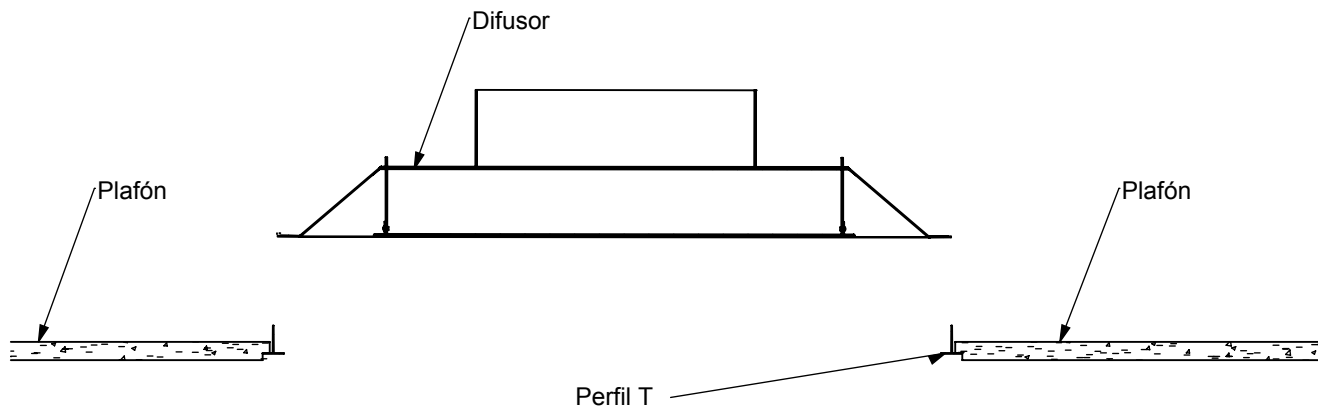
Tabla de dimensiones CFR			
Modulo	A	B	Tipo Cuello
	Cuello	Plato	Redondo
24" x 24"	6"	23 3/4	✓
	8"	23 3/4	✓
	10"	23 3/4	✓
	12"	23 3/4	✓
	14"	23 3/4	✓

Notas:

Dimensiones en pulgadas ($\pm 1/16$ ")

INSTALACIÓN

Montaje de difusores en plafón reticular.



ESPECIFICACIÓN SUGERIDA

El difusor arquitectónico tipo placa redonda de inyección (CFR) será de la marca Innes. Tendrá módulos para plafón reticular de 24"x 24" con cuellos redondos desde 6" hasta 14".

Los difusores estarán fabricados en acero o aluminio con acabados en pintura electrostática en colores de línea: blanco, blanco tablaroca y negro mate. Colores especiales estarán también disponibles.

Como accesorio disponible, se utilizará el Control de volumen para cuello redondo (CVR).

MODELO

- CFR

MATERIAL

- (A) ALUMINIO
- (F) FIERRO

CUELLO

- (R) REDONDO
- (C) CUADRADO

TAMAÑO DE CUELLO

- (06), (08), (10), (12), (14) ó (16)

LARGO DE PLATO

- (24)

ANCHO DE PLATO

- (24)

UNIDAD DE MEDIDA

- (P)

ACABADO

- (B) BLANCO REFRIGERADOR
- (T) BLANCO TABLAROCA
- (N) NEGRO
- (E) COLOR ESPECIAL
- (S) SIN PINTURA

Av. División del Norte N°76 Col. Memetta,
Cuajimalpa México. C.P. 05330 D.F.
Lada sin costo: 01 800 OK INNES
E-mail: ventas@innes.com.mx

www.innes.com.mx

INNES 
instale calidad