

DESCRIPCIÓN GENERAL

- ▶ Difusor arquitectónico tipo placa redonda para inyección.
- ▶ Placa desmontable.
- ▶ Patrón de aire de 360°.
- ▶ Apariencia limpia y estética.

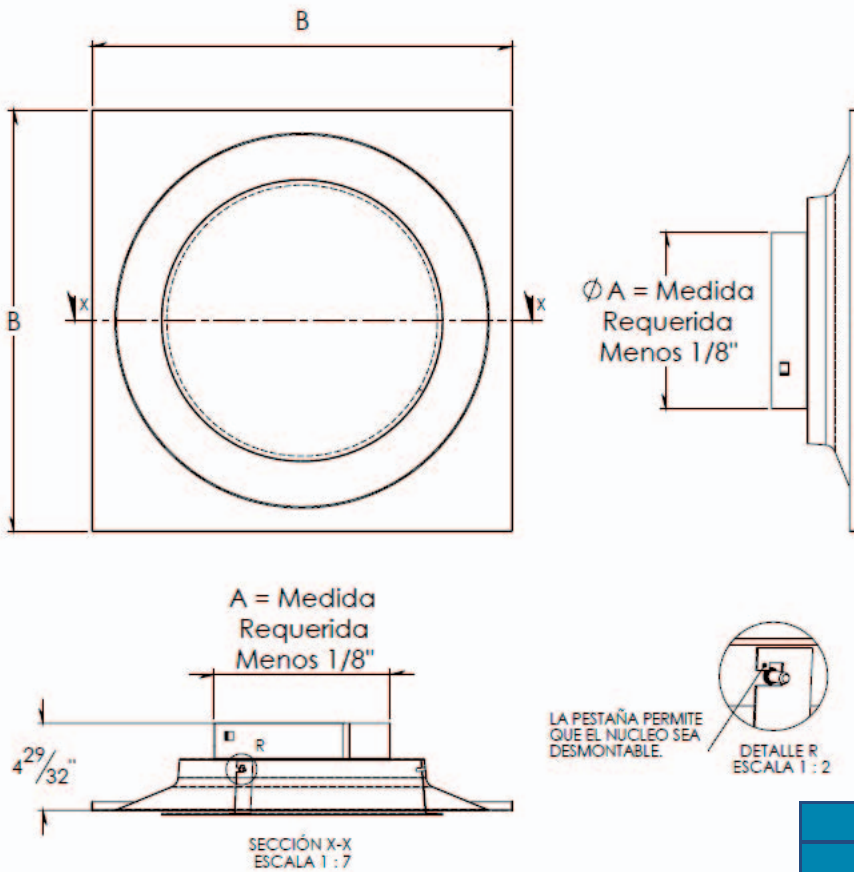


Tabla de dimensiones CFR			
Modulo	A	B	Tipo Cuello
	Cuello	Plato	Redondo
24" x 24"	6"	23 3/4"	✓
	8"	23 3/4"	✓
	10"	23 3/4"	✓
	12"	23 3/4"	✓
	14"	23 3/4"	✓

Notas:

Dimensiones en pulgadas (±1/16")

Nombre de la obra: _____
 Ubicación: _____
 Arquitecto: _____
 Ingeniero: _____
 Contratista: _____

Presentado por:

Fecha:

Revisión: 01

Av. División del Norte N°76 Col. Memetla,
 Cuajimalpa México. C.P. 05330 D.F.
 Lada sin costo: 01 800 OK INNES
 E-mail: ventas@innes.com.mx

www.innes.com.mx

Nota: Este submittal está diseñado para demostrar dimensiones generales de dicho producto. Los dibujos de este submittal no son elaborados con la intención de especificar aspectos exactos del producto. Estos dibujos no están a escala. Innes Aire S.A. de C.V. se reserva el derecho de hacer cambios sin previo permiso.