



Difusor Tipo Placa **VFO**

● CARACTERÍSTICAS:

- Difusor arquitectónico tipo placa para inyección o retorno.
- Placa redonda desmontable.
- Patrón de descarga de aire horizontal de 360°.
- Apariencia limpia y estética para plafones lisos o corridos.

● DIMENSIONES:

- Diámetro exterior de 24 3/4".
- Cuellos de 6" a 14" con incrementos de 2".

● MATERIALES y ACABADOS:

- Fabricado en acero o aluminio.
- Colores de línea: blanco, blanco tablaroca o negro mate.
- Colores especiales disponibles.

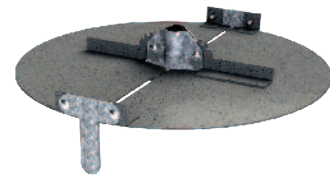
INTRODUCCIÓN

El difusor redondo modelo VFO tipo placa, para inyección o retorno se utiliza en espacios donde se requiera una apariencia agradable y estética. En combinación con plafones lisos o corridos ofrece un aspecto de armonía con el entorno. Ofrece un patrón de descarga de aire horizontal de 360° para una amplia distribución en la aplicación requerida.

El VFO cuenta con una placa desmontable para fácil acceso al control de volumen; está disponible en cuellos de 6" a 14" en incrementos de 2", el diámetro exterior será siempre de 25" independientemente del tamaño del cuello lo cual permite un aspecto homogéneo en la instalación.

ACCESORIOS

- Control de volumen para cuello redondo (CVR).



VERSATILIDAD

- Edificios públicos.
- Iglesias y Escuelas.
- Hospitales y Clínicas.
- Deportes bajo techo.
- Residencias.
- Áreas industriales.
- Oficinas.
- Restaurantes y Cafeterías.
- Hoteles.



DIMENSIONES

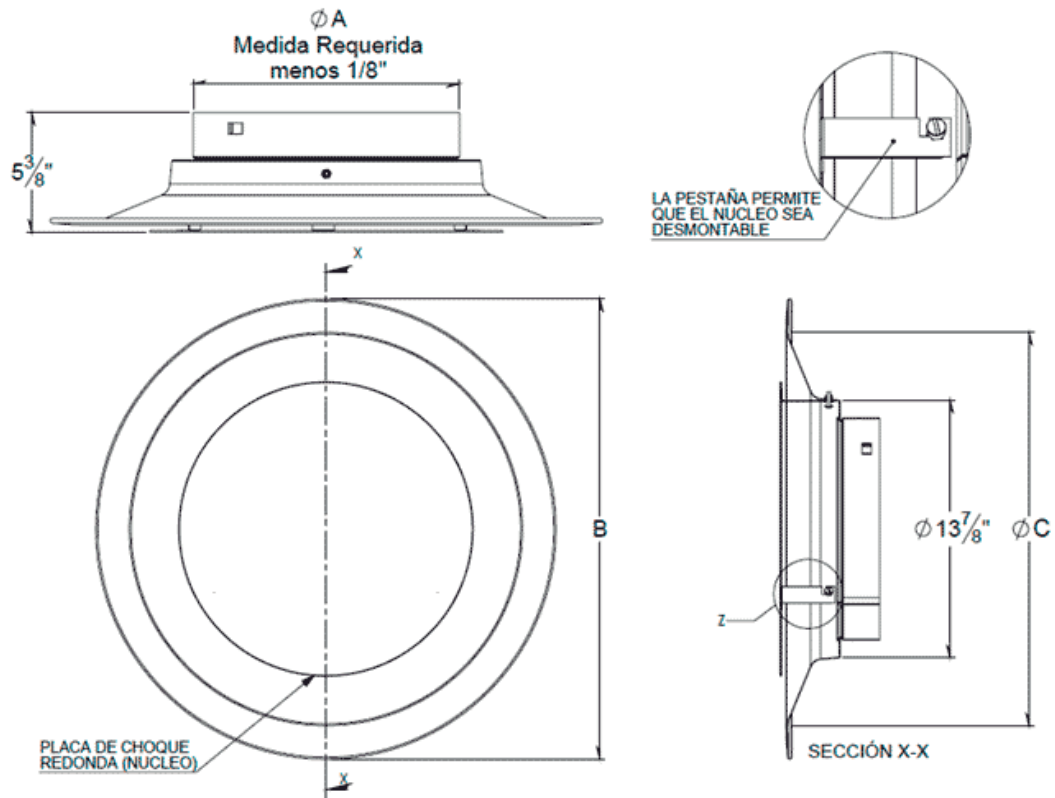
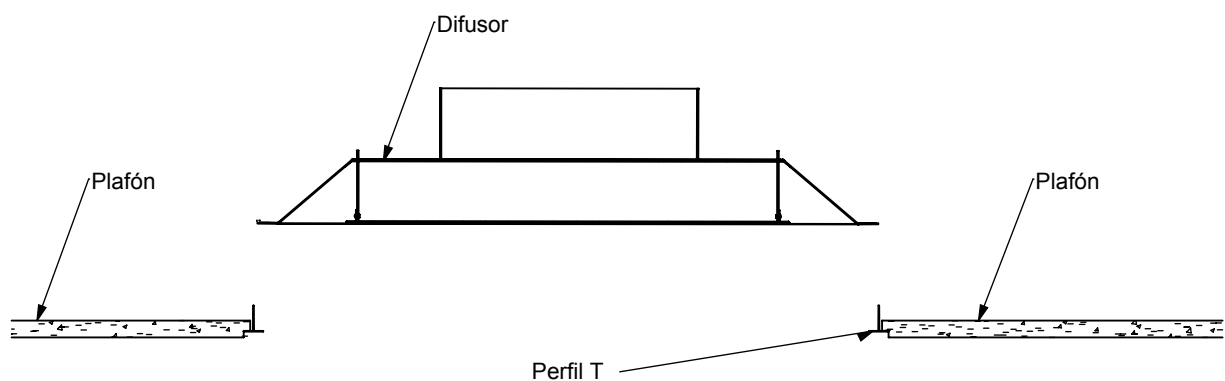


Tabla de dimensiones VFO				
Tipo	A	B	C	Tipo Cuello
	ϕ Cuello	ϕ Plato	ϕ Perforación en plafón	Redondo
VFO	6	24 3/4	21 7/16	✓
	8	24 3/4	21 7/16	✓
	10	24 3/4	21 7/16	✓
	12	24 3/4	21 7/16	✓
	14	24 3/4	21 7/16	✓

Notas:
 ϕ Plato $\pm 1/4"$

INSTALACIÓN

Montaje de difusores en plafón reticular.



ESPECIFICACIÓN SUGERIDA

El difusor arquitectónico redondo tipo placa para inyección o retorno modelo VFO será de la marca Innes.

El patrón de descarga será horizontal de 360° y su placa será desmontable. El diámetro exterior será de 24 3/4" (± 1/4") con cuellos de 6" a 14" en incrementos de 2".

Se fabricará en acero o aluminio con acabados de línea en color blanco, blanco tablaroca o negro mate. Se utilizarán colores especiales si es requerido por el cliente. Como accesorio opcional, se utilizará el control de volumen redondo (CVR).

MODELO

- VFO

MATERIAL

- (A) ALUMINIO
- (F) FIERRO

DIAMETRO CUELLO

- (06), (08), (10), (12) ó (14)

UNIDAD DE MEDIDA

- (P) PULGADAS

ACABADO

- (B) BLANCO REFRIGERADOR
- (T) BLANCO TABLAROCA
- (N) NEGRO
- (E) COLOR ESPECIAL
- (S) SIN PINTURA

EJEMPLO: VFO A 14 P T