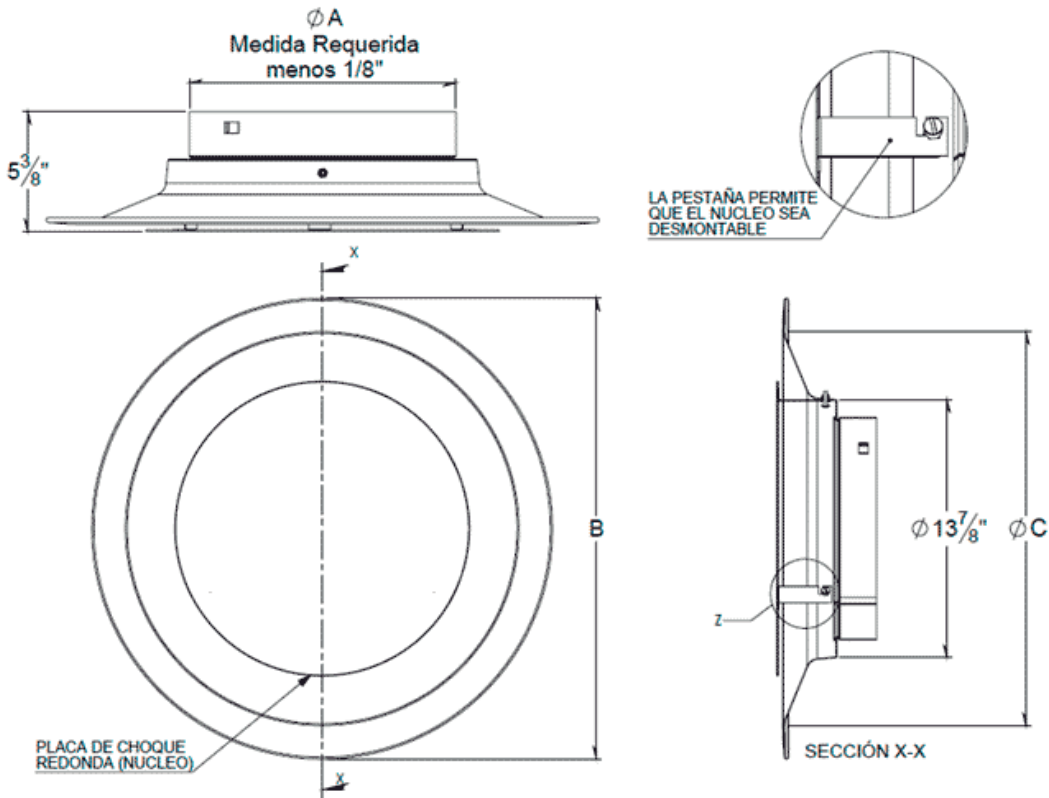


HOJA DE ESPECIFICACIONES **SUBMITTAL**

DESCRIPCIÓN GENERAL

- ▶ Difusor redondo arquitectónico tipo placa para inyección o retorno con placa de choque desmontable.
- ▶ Patrón de descarga de aire horizontal de 360°.
- ▶ Diámetro exterior de 24 3/4" (± 1/4").
- ▶ La dimensión de 14" no incluye adaptador de cuello.
- ▶ Accesorio opcional: Control de volumen redondo (CVR).

DIMENSIONES



Tipo	A	B	C	Tipo Cuello
	Ø Cuello	Ø Plato	Ø Perforación en plafón	Redondo
VFO	6	24 3/4	21 7/16	✓
	8	24 3/4	21 7/16	✓
	10	24 3/4	21 7/16	✓
	12	24 3/4	21 7/16	✓
	14	24 3/4	21 7/16	✓

Notas:
Ø Plato ± 1/4"

Nombre de la obra : _____
 Ubicación : _____
 Arquitecto : _____
 Ingeniero : _____
 Contratista : _____

Presentado por:

Fecha:

Revisión: 01

Av. División del Norte N°76 Col. Memetla,
 Cuajimalpa México. C.P. 05330 D.F.
 Lada sin costo: 01 800 OK INNES
 E-mail: ventas@innes.com.mx

www.innes.com.mx

Nota: Este submittal está diseñado para demostrar dimensiones generales de dicho producto. Los dibujos de este submittal no son elaborados con la intención de especificar aspectos exactos del producto. Estos dibujos no están a escala. Innes Aire S.A. de C.V. se reserva el derecho de hacer cambios sin previo permiso.

Ninguna parte de este documento podrá ser reproducida o retransmitida de cualquier forma, siendo estas: electrónicas o mecanografiadas; incluyendo fotocopiado, grabado y/o cualquier sistema de alojamiento de información sin previo permiso de INNES AIRE S.A. DE C.V.