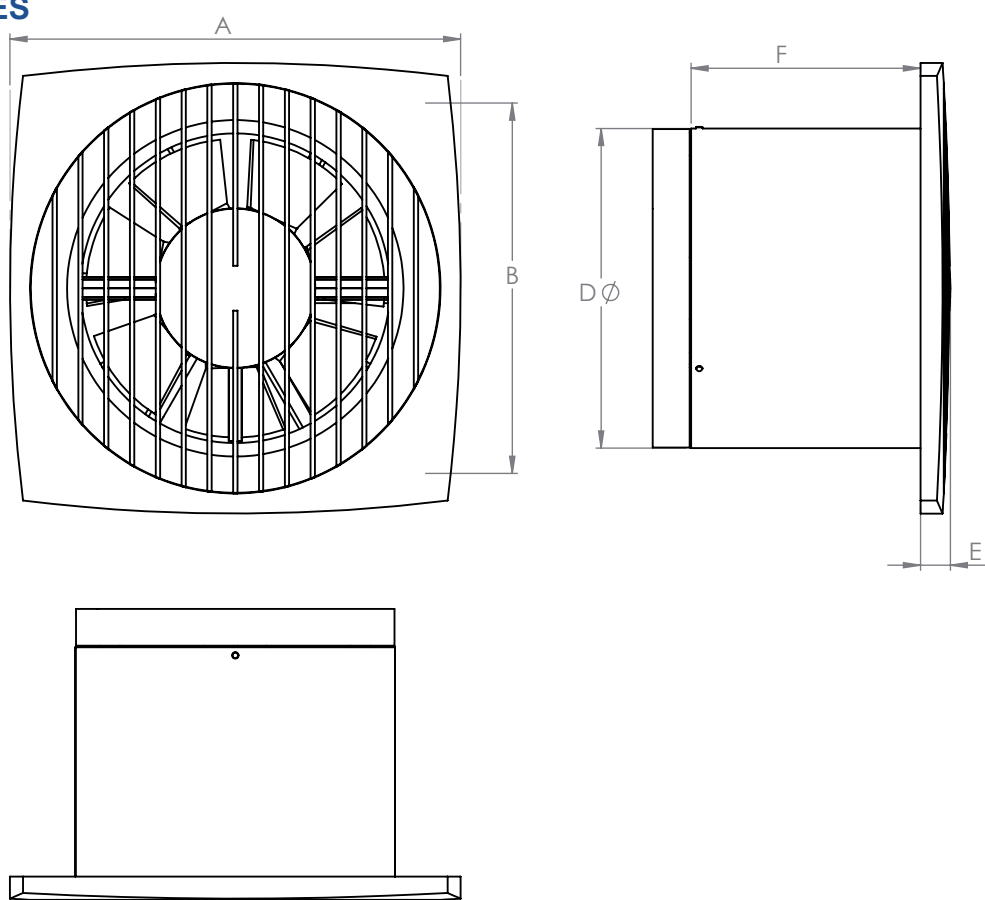


DESCRIPCIÓN GENERAL

- ▶ Extractor axial de aire marca Jet Flo.
- ▶ Bajo nivel de ruido.
- ▶ Incluye compuerta antiretorno.
- ▶ Cuerpo de plástico ABS en color blanco.
- ▶ Diseñado para ventilación de baños y espacios interiores.

DIMENSIONES



MODELO	DIMENSIONES EN mm					VOLTAJE (@60Hz)	Potencia (Watts)	Frecuencia (R.P.M.)	Capacidad de extracción (cfm)	Nivel de sonido a 3m (db)
	A	B	C	D	E					
100-D3	150	120	108	100	12	120	14	2300	56	34
125-D3	176	140	114	125	13	120	16	2400	106	35
150-D3	205	165	132	150	15	120	24	2400	172	38

Nombre de la obra: _____
 Ubicación: _____
 Arquitecto: _____
 Ingeniero: _____
 Contratista: _____

Presentado por:

Fecha:

Revisión: 01

Av. División del Norte N°76 Col. Memetla,
 Cuajimalpa México. C.P. 05330 D.F.
 Lada sin costo: 01 800 OK INNES
 E-mail: ventas@innes.com.mx

www.innes.com.mx

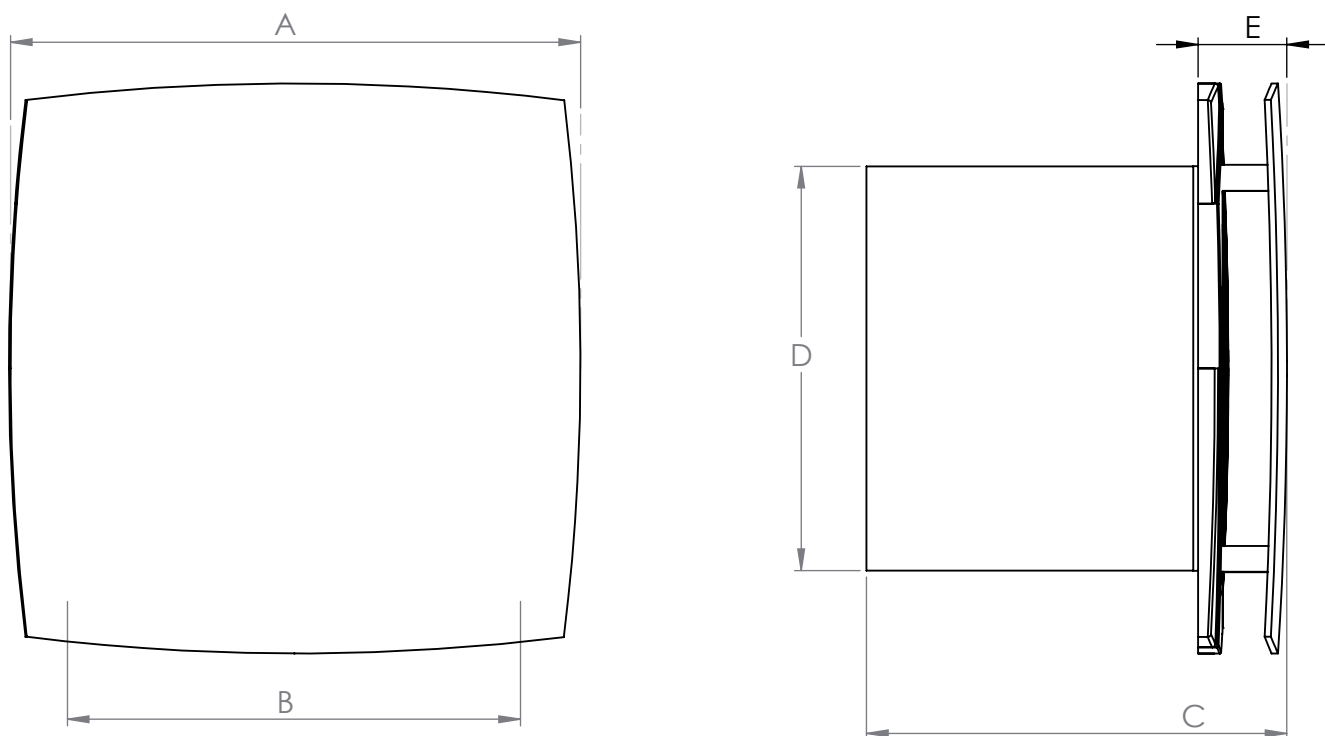
Nota: Este submittal está diseñado para demostrar dimensiones generales de dicho producto. Los dibujos de este submittal no son elaborados con la intención de especificar aspectos exactos del producto. Estos dibujos no están a escala. Innes Aire S.A. de C.V. se reserva el derecho de hacer cambios sin previo permiso.

Ninguna parte de este documento podrá ser reproducida o retransmitida de cualquier forma; siendo estas: electrónicas o mecanografiadas; incluyendo fotocopiado, grabado y/o cualquier sistema de alojamiento de información sin previo permiso de INNES AIRE S.A. DE C.V.

DESCRIPCIÓN GENERAL

- ▶ Extractor axial de aire marca Jet Flo.
- ▶ Bajo nivel de ruido.
- ▶ Incluye compuerta antiretorno.
- ▶ Cuerpo de plástico ABS.
- ▶ Diseñado para ventilación de baños y espacios interiores.
- ▶ Disponible en color blanco y en placa de aluminio.

DIMENSIONES



MODELO	DIMENSIONES EN mm					VOLTAJE (@60Hz)	Potencia (Watts)	Frecuencia (R.P.M.)	Capacidad de extracción (cfm's)	Nivel de sonido a 3m (db)
	A	B	C	D	E					
100-LDA	150	108	126	100	30	120	14	2300	51.8	33
125-LDA	176	113	132	125	32	120	16	2300	98.4	34

Nombre de la obra: _____
 Ubicación: _____
 Arquitecto: _____
 Ingeniero: _____
 Contratista: _____

Presentado por:

Fecha:

Revisión: 01

Av. División del Norte N°76 Col. Memetla,
 Cuajimalpa México. C.P. 05330 D.F.
 Lada sin costo: 01 800 OK INNES
 E-mail: ventas@innes.com.mx

www.innes.com.mx

Nota: Este submittal está diseñado para demostrar dimensiones generales de dicho producto. Los dibujos de este submittal no son elaborados con la intención de especificar aspectos exactos del producto. Estos dibujos no están a escala. Innes Aire S.A. de C.V. se reserva el derecho de hacer cambios sin previo permiso.

Ninguna parte de este documento podrá ser reproducida o retransmitida de cualquier forma; siendo estas: electrónicas o mecanografiadas; incluyendo fotocopiado, grabado y/o cualquier sistema de alojamiento de información sin previo permiso de INNES AIRE S.A. DE C.V.