

Extractor en Línea

TT

● CARACTERÍSTICAS:

- Extractor axial en línea marca *Jet Flo*.
- Bajo nivel de ruido.
- Diseñado para montaje en ducto.

● DIMENSIONES:

- Diámetros disponibles de 100 mm, 125 mm, 150 mm ó 200 mm.

● MATERIALES y ACABADOS:

- Cuerpo de plástico ABS.
- Color de línea: blanco.

INTRODUCCIÓN

El extractor axial en línea de flujo mixto modelo TT es una excelente opción para montaje en ducto. La unidad de su motor puede desmontarse fácilmente para guardarse o inspeccionarse sin la necesidad de ninguna herramienta, así mismo facilita el mantenimiento. Los extractores TT pueden colocarse en lugares de difícil acceso y pueden ser montados tanto en forma vertical como horizontal. Es adecuado para aplicaciones de inyección ó extracción de aire, brindando una excelente capacidad de ventilación con un nivel de ruido mínimo aún con las altas presiones estáticas comunes en los ductos de ventilación. Los diámetros disponibles son 100 mm, 125 mm, 150 mm y 200 mm. Está fabricado en plástico ABS de alta resistencia en color blanco.

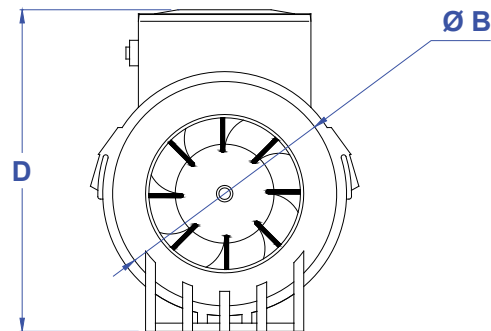
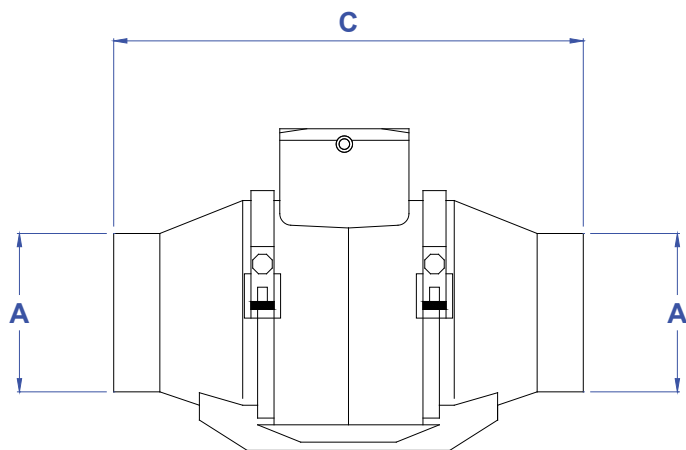
VERSATILIDAD

Los extractores TT son ideales para retirar humedad, olores y contaminantes en el aire en espacios como:

- Baños.
- Cuartos de lavado.
- Cuartos de servicio.
- Cocinas.
- Espacios de vida interior sin ventanas o ventilación natural.



PLANO DE DIMENSIONES



MODELO	DIMENSIONES EN mm				Voltaje a (60 Hz, v)	Potencia,		Amperaje,		Velocidad		Volumen de		Nivel de Ruido		Peso (KG.)
	A	B	C	D		Mín.	Máx.	Mín.	Máx.	Mín.	Máx.	Mín.	Máx.	Mín.	Máx.	
JETFLO EX 100TT	96	136	240	195	120	29	42	0.38	0.57	3080	3230	69	77	1.11	2.42	1.5
JETFLO EX 125STT	123	190	295	245	120	57	79	0.51	0.69	2945	3260	153	191	1.90	3.10	3.0
JETFLO EX 150TT	146	190	295	250	120	60	91	0.54	0.79	2690	3145	221	291	1.78	4.20	3.3
JETFLO EX 200TT	197	209	296	261	120	69	116	0.58	0.97	1610	2220	380	520	1.98	4.35	6.5

ESPECIFICACIÓN SUGERIDA

Los extractores axiales de línea de flujo mixto modelo TT serán de marca Jet Flo.

Serán adecuados para montaje en ducto. La unidad de su motor podrá desmontarse fácilmente para guardarse o inspeccionarse sin la necesidad de herramienta proporcionando un acceso sencillo al impulsor para su fácil mantenimiento.

Los ventiladores podrán colocarse en lugares de difícil acceso y podrán ser montados tanto en forma vertical como horizontal. Tendrán la función tanto de inyección como de extracción. Los diámetros disponibles serán de 100 mm, 125 mm, 150 mm y 200 mm. Generarán un bajo nivel de ruido y estarán fabricados en plástico ABS de alta resistencia en color blanco.

TAMAÑO

- (100)
- (125S)
- (150)
- (200)

MODELO

- (TT)

EJEMPLO: 125S TT

Av. División del Norte N°76 Col. Memetta,
Cuajimalpa México. C.P. 05330 D.F.
Lada sin costo: 01 800 OK INNES
E-mail: ventas@innes.com.mx

www.innes.com.mx

INNES
instale calidad