

Plenum  
**PLI**  
**PLE**  
**PLS**

**• CARACTERÍSTICAS:**

- Plenum diseñado para difusor o rejilla lineal de inyección o retorno.
- Para usarse en rejilla ó difusor lineal de 1 a 8 ranuras.
- Con aislamiento exterior (PLE) aislamiento interior (PLI) o sin aislamiento (PLS).
- Efectiva en distribución del aire en toda la longitud del difusor o rejilla.

**• DIMENSIONES:**

- Desde 0.61m hasta 3 m.

**• MATERIALES y ACABADOS:**

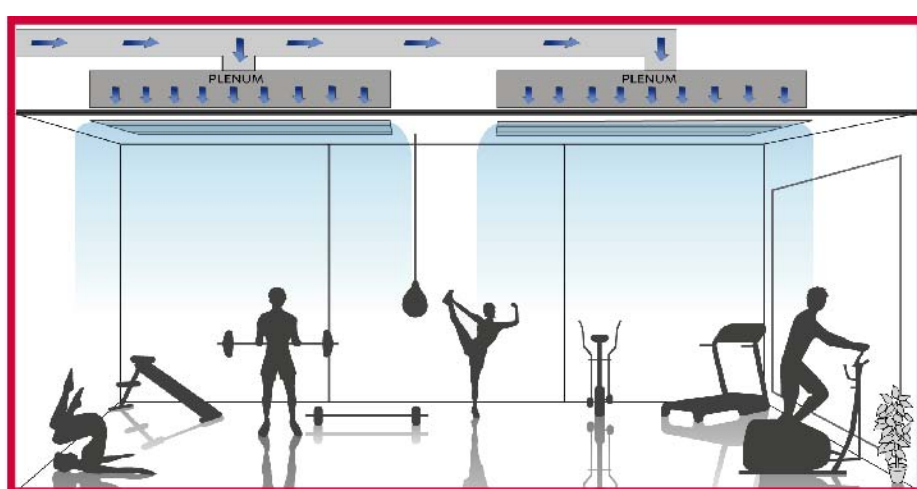
- Lámina de acero calibre 24.

**INTRODUCCIÓN**

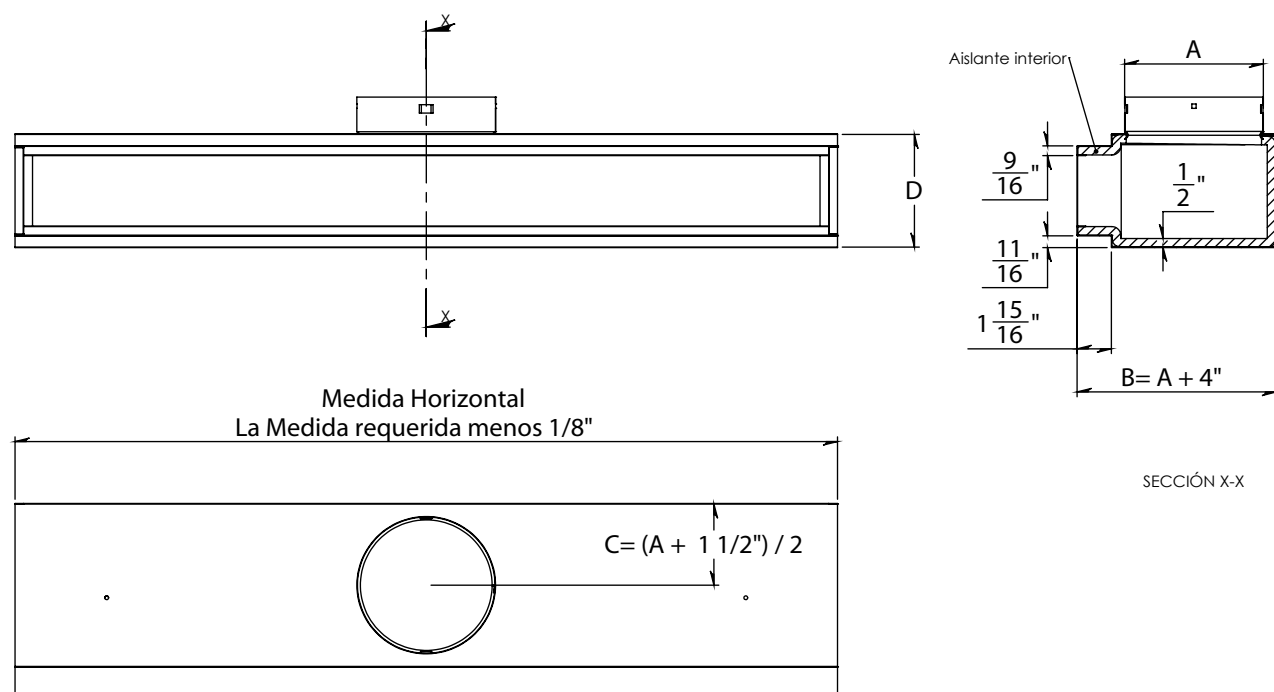
Las cajas plenum PLE, PLI y PLS están diseñadas para inyección o retorno de aire a través de la cara del difusor o de las rejillas lineales. Tienen efectiva distribución de aire en toda la longitud del difusor o rejilla. Están disponibles con aislamiento exterior (PLE), aislamiento interior (PLI) o sin aislamiento (PLS). Las medidas disponibles son desde 0.61m hasta 3 m. Están fabricadas en lámina de acero calibre 24 en acabado galvanizado.

**VERSATILIDAD**

- Edificios públicos.
- Iglesias y Escuelas.
- Hospitales y Clínicas.
- Deportes bajo techo.
- Residencias.
- Áreas industriales.
- Oficinas.
- Restaurantes y Cafeterías.
- Hoteles.



**PLANO DE DIMENSIONES**



Tamaño del difusor	Separación entre ranuras	A	D	Tipo Cuello	
				Cuadrado	Redondo
1 Ranura	1/2	2 1/2	1 1/2	N.D.	✓
	3/4	2 3/4	1 3/4	N.D.	✓
	1	3	2	N.D.	✓
2 Ranuras	1/2	3 3/4	2 3/4	N.D.	✓
	3/4	4 1/4	3 1/4	N.D.	✓
	1	4 3/4	3 3/4	N.D.	✓
3 Ranuras	1/2	5	4	N.D.	✓
	3/4	5 3/4	4 3/4	N.D.	✓
	1	6 1/2	5 1/2	N.D.	✓
4 Ranuras	1/2	6 1/4	5 1/4	N.D.	✓
	3/4	7 1/4	6 1/4	N.D.	✓
	1	8 1/4	7 1/4	N.D.	✓
5 Ranuras	1/2	7 1/2	6 1/2	N.D.	✓
	3/4	8 3/4	7 3/4	N.D.	✓
	1	10	9	N.D.	✓
6 Ranuras	1/2	8 3/4	7 3/4	N.D.	✓
	3/4	10 1/4	9 1/4	N.D.	✓
	1	11 3/4	10 3/4	N.D.	✓
7 Ranuras	1/2	10	9	N.D.	✓
	3/4	11 3/4	10 3/4	N.D.	✓
	1	13 1/2	12 1/2	N.D.	✓
8 Ranuras	1/2	11 1/4	10 1/4	N.D.	✓
	3/4	13 1/4	12 1/4	N.D.	✓
	1	15 1/4	14 1/4	N.D.	✓

Notas:  
Dimensiones en pulgadas.  
Incrementos en 1".  
Medida requerida menos 1/4".  
Dimensiones mayores de construcción, consultar con planta.  
(N.D.) No disponible.

**ESPECIFICACIÓN SUGERIDA**

Las cajas plenum PLE, PLI y PLS serán de la marca Innes. Estarán diseñadas para inyección o retorno de difusores o rejillas lineales. Tendrán efectiva distribución de aire en toda la longitud del difusor o rejilla. Estarán disponibles desde 0.61m hasta 3m con aislamiento exterior (PLE), aislamiento interior (PLI) o sin aislamiento (PLS). Las medidas disponibles para difusores lineales serán de 0.61 hasta 3 m de longitud. Estarán fabricadas en lámina de acero calibre 24 en acabado galvanizado.

- MODELO**
  - PL
- AISLAMIENTO**
  - ( I ) INTERIOR
  - ( E ) EXTERIOR
  - ( S ) SIN AISLAMIENTO
- RANURAS**
  - (1), (2), (3), (4), (5), (6), (7), (8)
- SEPARACIÓN**
  - ( A ) 1/2"
  - ( B ) 3/4"
  - ( C ) 1"
  - ( E ) ESPECIAL
- NÚMERO DE BOCAS**
  - ( 1 ), ( 2 ), ( 3 )
- DIÁMETRO DE BOCAS**
  - ( 06 ), ( 08 ), ( 10 ), ( 12 ), ( 14 ), ( 16 )
- LONGITUD**
  - DESDE (0.60) HASTA ( 3 )
- UNIDAD DE MEDIDA**
  - ( M ) METROS
- ACABADO**
  - ( U ) ÚNICO

**EJEMPLO: PLE4B3A2-06-2.50MU**