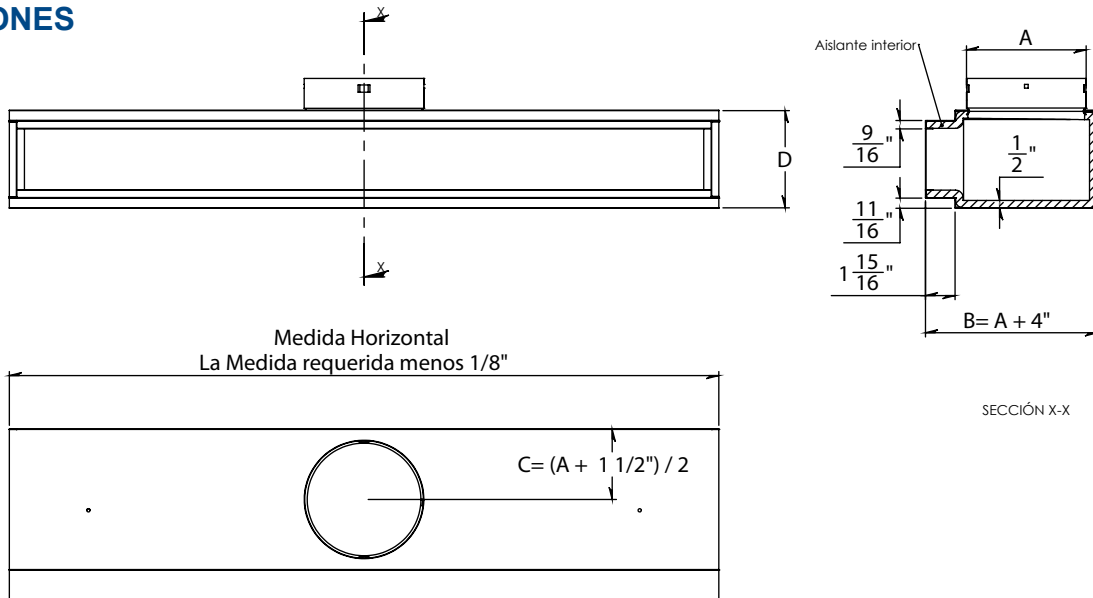


HOJA DE ESPECIFICACIONES SUBMITTAL

DESCRIPCIÓN GENERAL

- ▶ Plenum diseñado para inyección o retorno de aire para difusor o rejilla lineal.
- ▶ Con aislamiento exterior (PLE) aislamiento interior (PLI) o sin aislamiento (PLS).
- ▶ Efectiva distribución de aire en toda la longitud del difusor o rejilla.

DIMENSIONES



Tamaño del difusor	Separación entre ranuras	A	D	Tipo Cuello	
				Cuadrado	Redondo
1 Ranura	1/2	2 1/2	1 1/2	N.D.	✓
	3/4	2 3/4	1 3/4	N.D.	✓
	1	3	2	N.D.	✓
2 Ranuras	1/2	3 3/4	2 3/4	N.D.	✓
	3/4	4 1/4	3 1/4	N.D.	✓
	1	4 3/4	3 3/4	N.D.	✓
3 Ranuras	1/2	5	4	N.D.	✓
	3/4	5 3/4	4 3/4	N.D.	✓
	1	6 1/2	5 1/2	N.D.	✓
4 Ranuras	1/2	6 1/4	5 1/4	N.D.	✓
	3/4	7 1/4	6 1/4	N.D.	✓
	1	8 1/4	7 1/4	N.D.	✓
5 Ranuras	1/2	7 1/2	6 1/2	N.D.	✓
	3/4	8 3/4	7 3/4	N.D.	✓
	1	10	9	N.D.	✓
6 Ranuras	1/2	8 3/4	7 3/4	N.D.	✓
	3/4	10 1/4	9 1/4	N.D.	✓
	1	11 3/4	10 3/4	N.D.	✓
7 Ranuras	1/2	10	9	N.D.	✓
	3/4	11 3/4	10 3/4	N.D.	✓
	1	13 1/2	12 1/2	N.D.	✓
8 Ranuras	1/2	11 1/4	10 1/4	N.D.	✓
	3/4	13 1/4	12 1/4	N.D.	✓
	1	15 1/4	14 1/4	N.D.	✓

Notas:
Dimensiones en pulgadas.
Incrementos en 1".
Medida requerida menos 1/4".
Dimensiones mayores de construcción, consultar con planta.
(N.D.) No disponible.

Nombre de la obra : _____
Ubicación : _____
Arquitecto : _____
Ingeniero : _____
Contratista : _____

Presentado por:

Fecha:

Revisión: 01

Av. División del Norte N°76 Col. Memetla,
Cuajimalpa México. C.P. 05330 D.F.
Lada sin costo: 01 800 OK INNES
E-mail: ventas@innes.com.mx

www.innes.com.mx