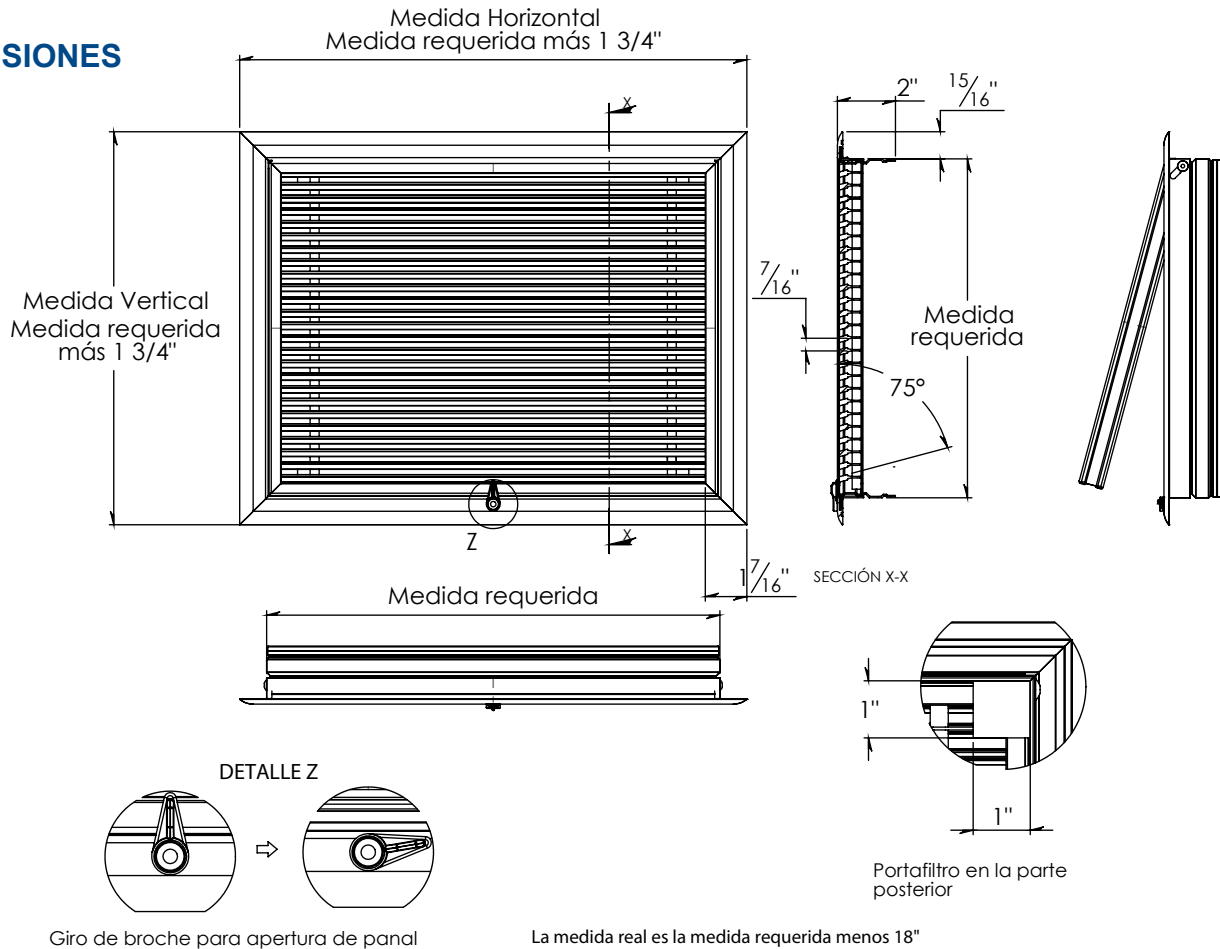


DESCRIPCIÓN GENERAL

- ▶ Rejilla lineal para inyección o retorno por piso o muro.
- ▶ Núcleo desmontable (TCM) o abatible con portafiltro (TCMB).
- ▶ Deflexión de 15°.
- ▶ -Disponible desde 8"x8" hasta 24"x24" (TCMB).
- ▶ -Barra lineal de 1/4" con separación de 7/16" entre ellas.

DIMENSIONES



Tipo	Medida Requerida				Tipo Cuello	
	Horizontal		Vertical		Redondo	Cuadrangular
	Mínima	Máxima	Mínima	Máxima		
TCMB	8	24	8	24	N.D.	✓

Notas:
Dimensiones en pulgadas.
Medida requerida menos 1/8".
Dimensiones mayores de construcción, consultar con planta.
(N.D.) No disponible.

Nombre de la obra: _____
Ubicación: _____
Arquitecto: _____
Ingeniero: _____
Contratista: _____

Presentado por: _____
Fecha: _____
Revisión: 01

Av. División del Norte N°76 Col. Memetla,
Cuajimalpa México. C.P. 05330 D.F.
Lada sin costo: 01 800 OK INNES
E-mail: ventas@innes.com.mx
www.innes.com.mx

Nota: Este submittal está diseñado para demostrar dimensiones generales de dicho producto. Los dibujos de este submittal no son elaborados con la intención de especificar aspectos exactos del producto. Estos dibujos no están a escala. Innes Aire S.A. de C.V. se reserva el derecho de hacer cambios sin previo permiso.