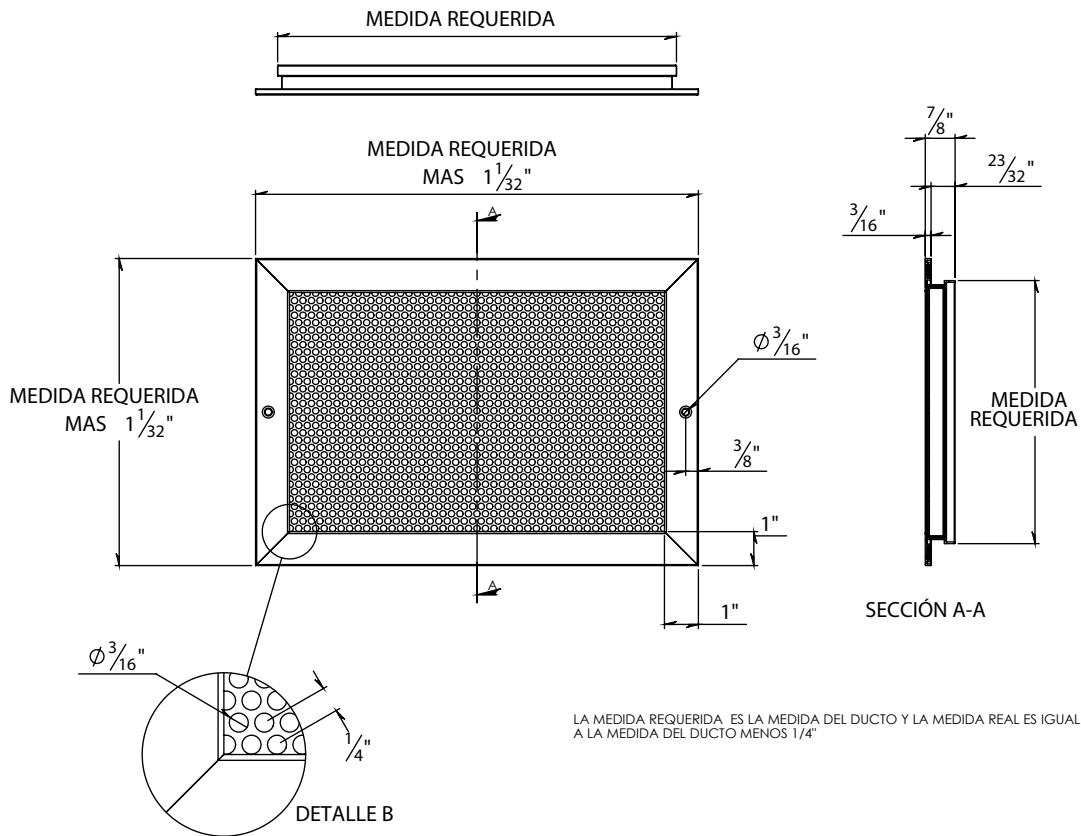


DESCRIPCIÓN GENERAL

- ▶ Rejilla perforada para extracción o retorno.
- ▶ Área libre del 51%.
- ▶ Marco H fabricado en aluminio extruido.
- ▶ Accesorios opcionales: Control de volumen cuadrangular (CVC) y marco de montaje.

DIMENSIONES



Tipo	Medida Requerida				Tipo Cuello	
	Horizontal		Vertical		Redondo	Cuadrangular
	Mínima	Máxima	Mínima	Máxima		
GHP	6	24	6	24	✓	✓

Notas:

Dimensiones en pulgadas.

Medida requerida menos 1/8".

(N.D.) No disponible.

Nombre de la obra: _____
 Ubicación: _____
 Arquitecto: _____
 Ingeniero: _____
 Contratista: _____

Presentado por:

Fecha:

Revisión: 01

Av. División del Norte N°76 Col. Memetla,
 Cuajimalpa México. C.P. 05330 D.F.
 Lada sin costo: 01 800 OK INNES
 E-mail: ventas@innes.com.mx

www.innes.com.mx

Nota: Este submittal está diseñado para demostrar dimensiones generales de dicho producto. Los dibujos de este submittal no son elaborados con la intención de especificar aspectos exactos del producto. Estos dibujos no están a escala. Innes Aire S.A. de C.V. se reserva el derecho de hacer cambios sin previo permiso.