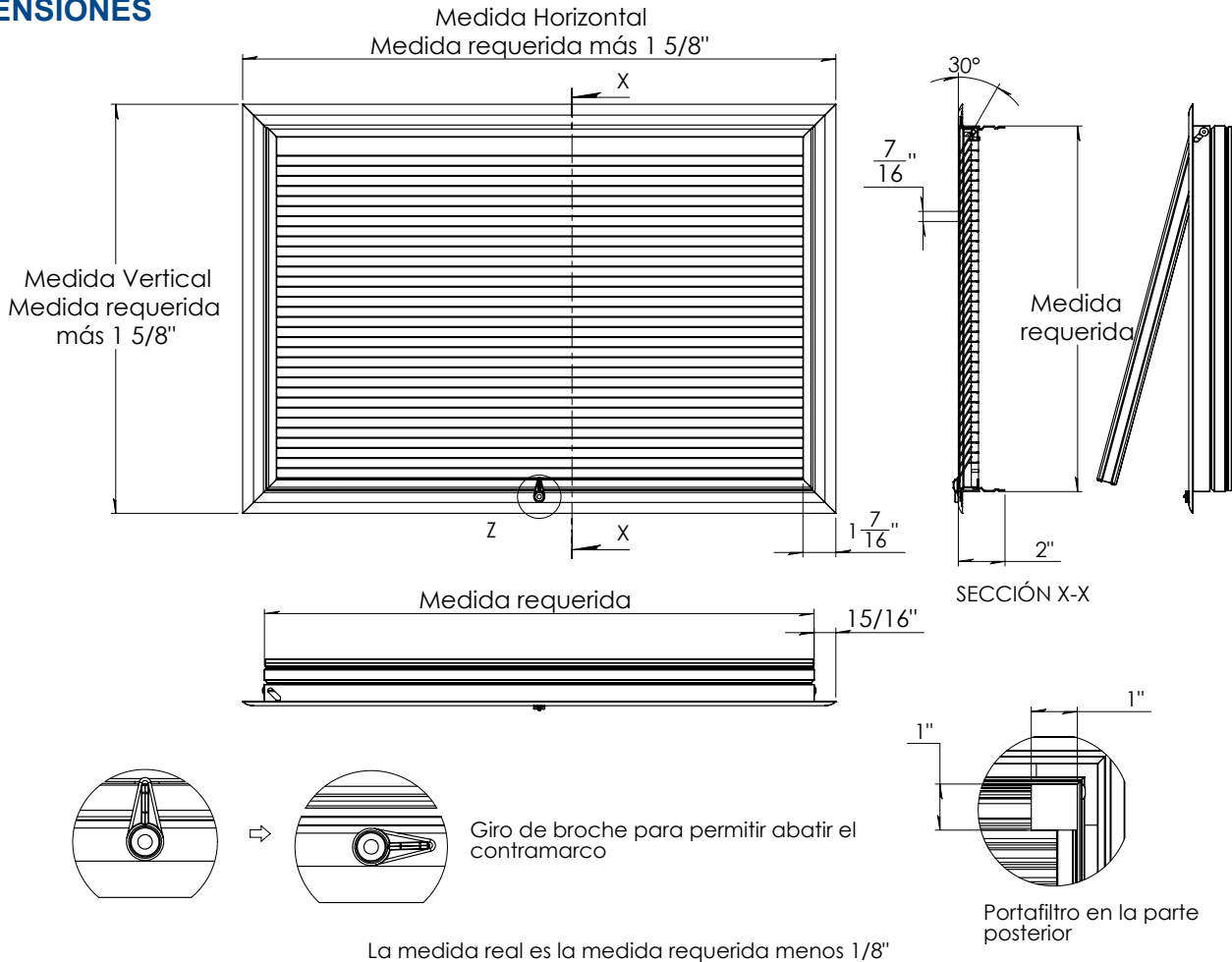


HOJA DE ESPECIFICACIONES **SUBMITTAL**

DESCRIPCIÓN GENERAL

- ▶ Rejilla de uso rudo para toma de aire exterior.
- ▶ Aletas fijas tipo "K" con inclinación a 30°.
- ▶ núcleo abatible y portafiltro de 1".

DIMENSIONES



Tipo	Medida Requerida				Tipo Cuello	
	Horizontal		Vertical		Redondo	Cuadrangular
	Mínima	Máxima	Mínima	Máxima		
GMK1B	6	48	6	36	N.D.	✓

Notas:
Dimensiones en pulgadas.
Medida requerida menos 1/8".
Dimensiones mayores de construcción, consultar con planta.
(N.D.) No disponible.

Nombre de la obra : _____
Ubicación : _____
Arquitecto : _____
Ingeniero : _____
Contratista : _____

Presentado por: _____
Fecha: _____
Revisión: 01

Av. División del Norte N°76 Col. Memetla,
Cuajimalpa México. C.P. 05330 D.F.
Lada sin costo: 01 800 OK INNES
E-mail: ventas@innes.com.mx

www.innes.com.mx