



Accesorios de Instalación **CONTROLADOR MANUAL PARA COMPUERTA RG-10**

● CARACTERÍSTICAS

- Cuadrante manual para compuerta de una sola hoja con varilla de 1/4"Ø
- Adecuado para compuertas tanto cuadradas como redondas
- Ensamble sencillo y eficiente
- Sujeción que previene vibración
- Eje delantero de forma ovalada

● DIMENSIONES

- Adecuado para compuertas de hasta 250mm (10")

● MATERIALES y ACABADOS

- Acero galvanizado

● INTRODUCCIÓN

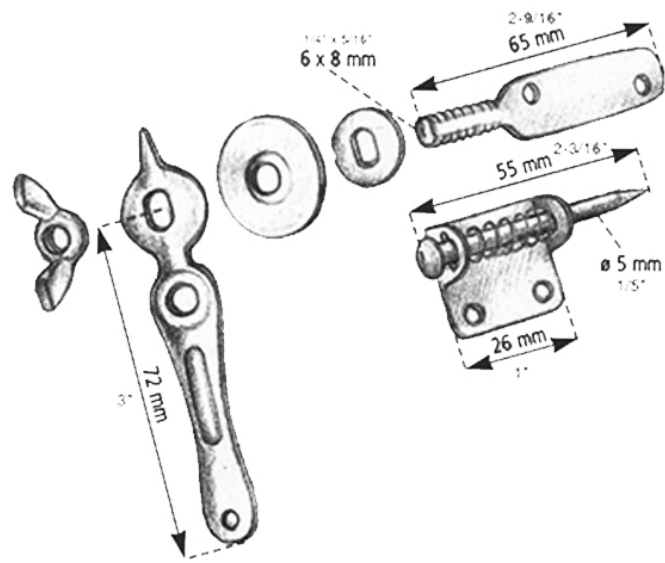
El cuadrante para compuerta RG-10 es adecuado para una regulación eficiente que minimiza la vibración y fugas en las compuertas de una sola hoja fabricadas en campo. Su rígida construcción en acero galvanizado permite un fácil ajuste mediante el uso de una tuerca mariposa la cual ayuda a posicionar la hoja en el lugar deseado ajustándose a una varilla de 1/4"Ø. El cuadrante está marcado de tal forma que el brazo indicará la posición de la hoja desde totalmente cerrada hasta totalmente abierta. Para compuertas cuadradas o redondas de hasta 250mm (10").

● VERSATILIDAD

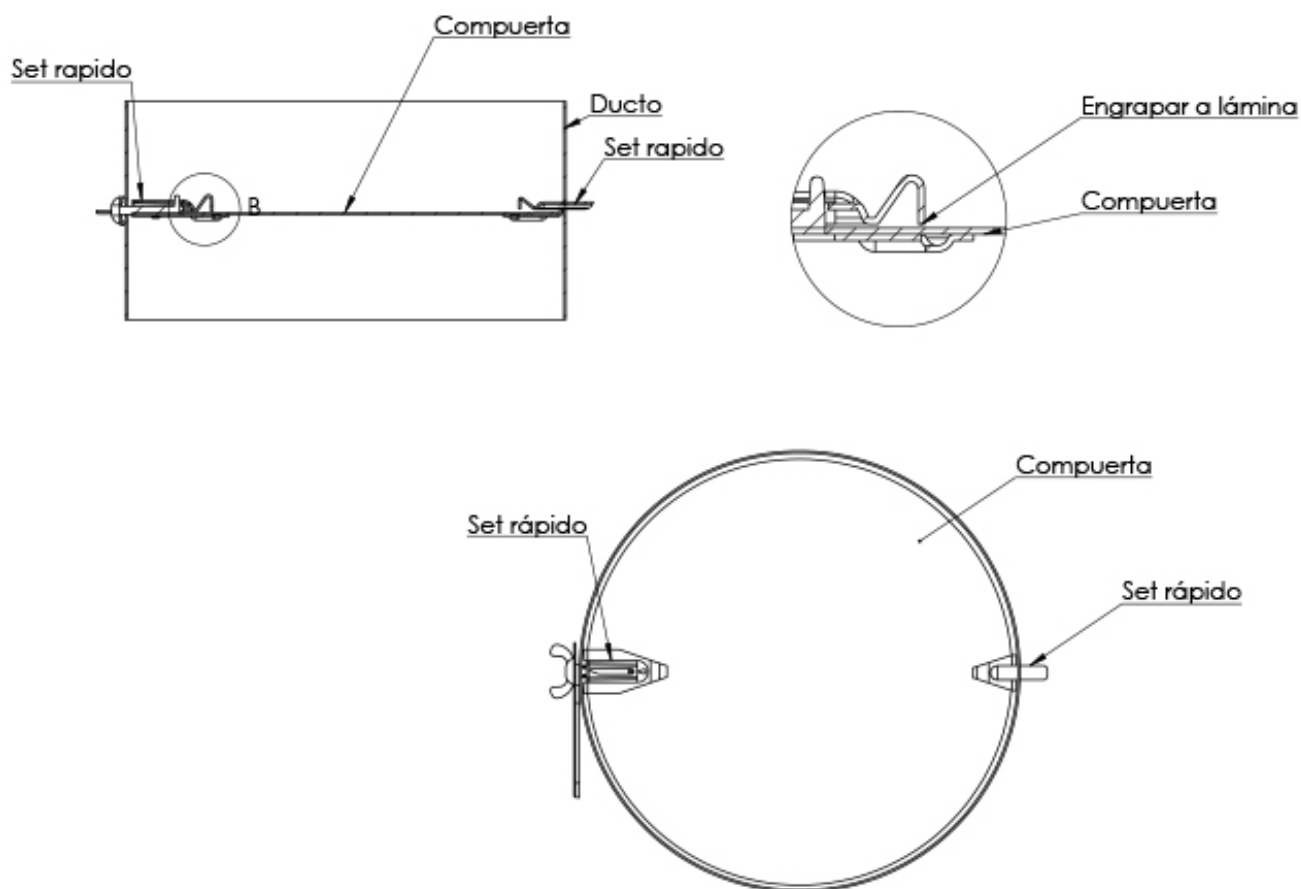
- Edificios públicos
- Iglesias y Escuelas
- Hospitales y Clínicas
- Deportes bajo techo
- Residencias
- Áreas industriales
- Oficinas
- Restaurantes y Cafeterías
- Hoteles

● ACCESORIOS

● PLANO DE DIMENSIONES



● DIAGRAMA DE INSTALACIÓN



● ESPECIFICACIÓN SUGERIDA

El cuadrante para compuerta RG-10 será de la marca Innes y deberá de proveer una regulación simple y eficiente en compuertas de una sola hoja con varilla de 1/4"Ø. Será fabricado en acero galvanizado y deberá contar con un husillo roscado de forma oval y el eje trasero (opuesto al cuadrante) será con resorte para su fácil colocación en la hoja de la compuerta. Recomendado para compuertas de hasta 250mm (10").

Presentación		Configuración
Desde 1 pieza	→	CC01009

Ninguna parte de este documento podrá ser reproducida o retransmitida de cualquier forma; siendo estas: electrónicas o mecanografiadas; incluyendo fotocopiado, grabado y/o cualquier sistema de alojamiento de información sin previo permiso de INNES AIRE S.A. DE C.V.