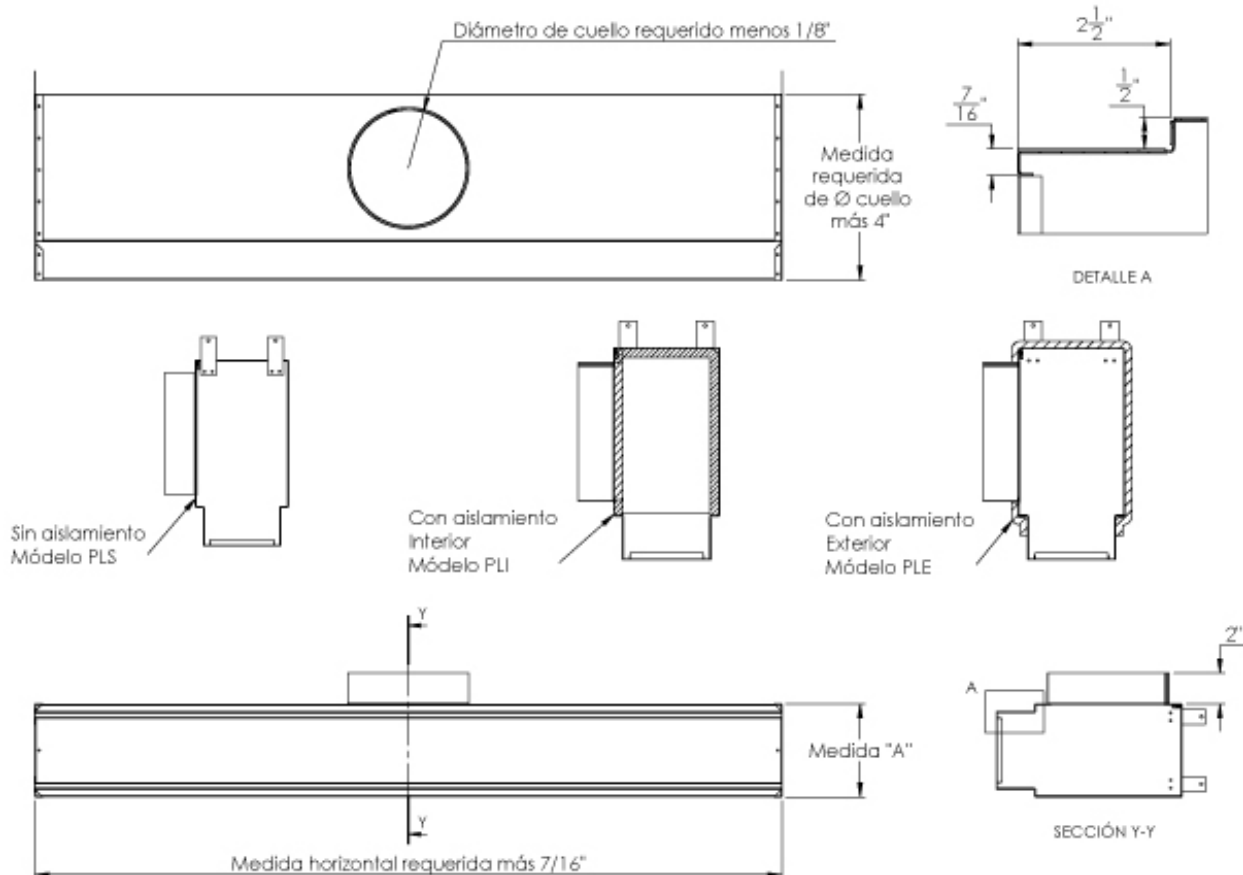


DESCRIPCIÓN GENERAL

- Plenum diseñado para difusor CAI o CAR
- Para usarse difusor lineal de 1 a 8 ranuras, con separación de 1/2", 3/4", 1"
- Distribución efectiva del aire en toda la longitud del difusor
- Lámina de acero galvanizado
- Aislamiento interior (PLI): fibra de vidrio negra
- Aislamiento exterior (PLE): aluminio reforzado con fibra de vidrio aglutinada (termo acústico)
- Aislamiento interior modelo PLI
- Aislamiento exterior modelo PLE
- Sin aislamiento modelo PLS

PLANO DE DIMENSIONES



Nombre de la obra: _____
 Ubicación: _____
 Arquitecto: _____
 Ingeniero: _____
 Contratista: _____

Presentado por:

Fecha:

Revisión: 01

Av. División del Norte N°76 Col. Memetta,
 Cuajimalpa México. C.P. 05330 D.F.
 Lada sin costo: 01 800 OK INNES
 E-mail: ventas@innes.com.mx

Tabla de dimensiones PL

Tamaño del difusor	Separación entre ranuras	A
1 Ranura	1/2	3 1/2
	3/4	3 3/4
	1	4
2 Ranuras	1/2	4 3/4
	3/4	5 1/4
	1	5 3/4
3 Ranuras	1/2	6
	3/4	6 3/4
	1	7 1/2
4 Ranuras	1/2	7 1/4
	3/4	8 1/4
	1	9 1/4
5 Ranuras	1/2	8 1/2
	3/4	9 3/4
	1	11
6 Ranuras	1/2	9 3/4
	3/4	11 1/4
	1	12 3/4
7 Ranuras	1/2	11
	3/4	12 3/4
	1	14 1/2
8 Ranuras	1/2	12 1/4
	3/4	14 1/4
	1	16 1/4

Nombre de la obra: _____
 Ubicación: _____
 Arquitecto: _____
 Ingeniero: _____
 Contratista: _____

Presentado por:

Fecha:

Revisión: 01

Av. División del Norte N°76 Col. Memetta,
 Cuajimalpa México. C.P. 05330 D.F.
 Lada sin costo: 01 800 OK INNES
 E-mail: ventas@innes.com.mx