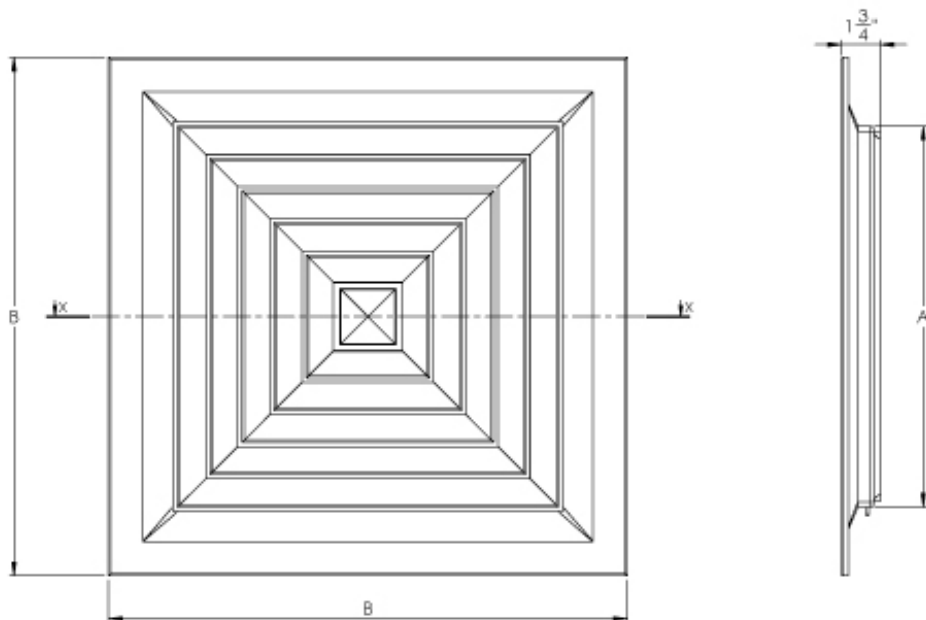


**DESCRIPCIÓN GENERAL**

- Difusor tipo louver o diamante
- Cuello cuadrado
- Para inyección o retorno
- Patrón de aire de 4 vías
- Núcleo desmontable
- Marco y núcleo fabricados en aluminio estampado
- Colores de línea: blanco, blanco tablaroca o negro mate
- Control de Volumen Cuadrado (CVC) fabricado en acero
- Marco de Montaje (MCE)

**PLANO DE DIMENSIONES**



Modulo	A	B
	Cuello	Plato
12" x 12"	5 3/4	11 5/8
15" x 15"	8 3/4	14 5/8
18" x 18"	11 5/8	17 1/2
21" x 21"	14 5/8	20 1/2
24" x 24"	17 1/2	23 3/4

Nombre de la obra: \_\_\_\_\_  
 Ubicación: \_\_\_\_\_  
 Arquitecto: \_\_\_\_\_  
 Ingeniero: \_\_\_\_\_  
 Contratista: \_\_\_\_\_

Presentado por: \_\_\_\_\_

Fecha: \_\_\_\_\_

Revisión: 01

Av. División del Norte N°76 Col. Memetta,  
 Cuajimalpa México. C.P. 05330 D.F.  
 Lada sin costo: 01 800 OK INNES  
 E-mail: ventas@innes.com.mx

Nota: Este submittal está diseñado para demostrar dimensiones generales de dicho producto. Los dibujos de este submittal no son elaborados con la intención de especificar aspectos exactos del producto. Estos dibujos no están a escala. Innes Aire S.A. de C.V. se reserva el derecho de hacer cambios sin previo permiso.