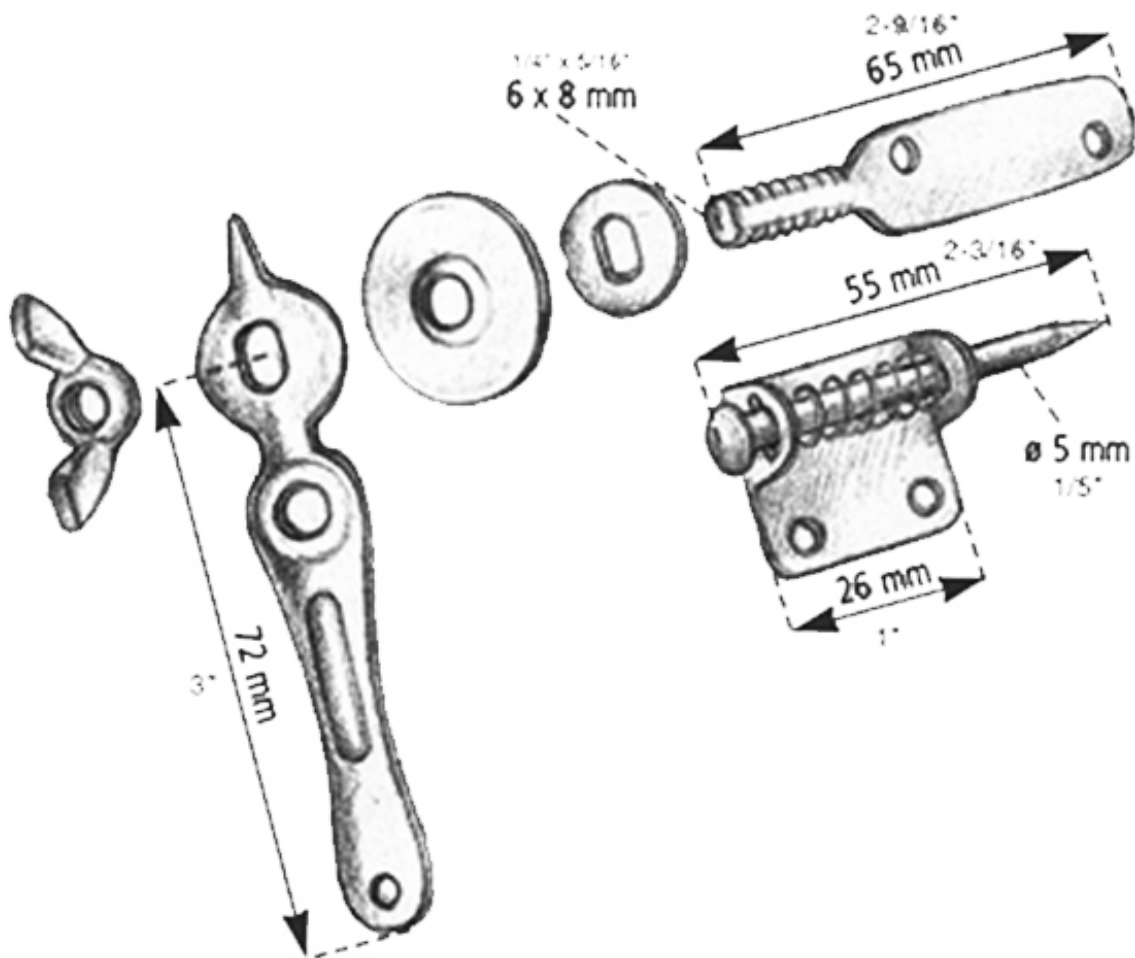


**DESCRIPCIÓN GENERAL**

- Cuadrante manual para compuerta de una sola hoja con varilla de 1/4"Ø
- Adecuado para compuertas tanto cuadradas como redondas
- Ensamble sencillo y eficiente
- Acero galvanizado
- Sujeción que previene vibración
- Eje delantero de forma ovalada

**PLANO DE DIMENSIONES**



Nombre de la obra: \_\_\_\_\_  
 Ubicación: \_\_\_\_\_  
 Arquitecto: \_\_\_\_\_  
 Ingeniero: \_\_\_\_\_  
 Contratista: \_\_\_\_\_

Presentado por:

Fecha:

Revisión: 01

Av. División del Norte N°76 Col. Memetta,  
 Cuajimalpa México. C.P. 05330 D.F.  
 Lada sin costo: 01 800 OK INNES  
 E-mail: ventas@innes.com.mx