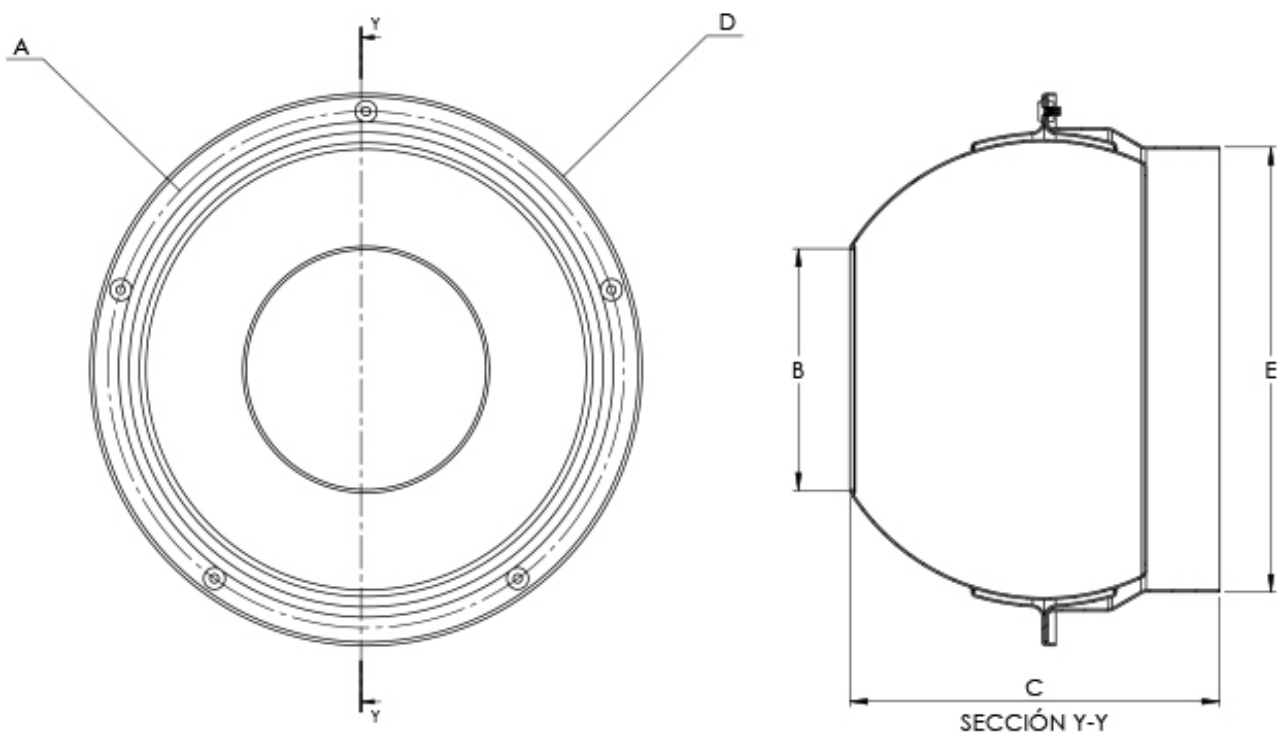


DESCRIPCIÓN GENERAL

- Difusor tipo tobera de largo alcance para inyección
- Incluye Aro de montaje a muro
- Recomendado para tiros largos y/o concentrados
- Dirección de descarga ajustable de 0° a 38°

- Fabricado en aluminio
- Colores de línea: blanco, blanco Tablaroca, color aluminio o negro mate
- Colores especiales también disponibles

PLANO DE DIMENSIONES



MODEL	DUCT SIZE	A		B		C		D		E	
		mm	plg	mm	plg	mm	plg	mm	plg	mm	plg
KR 06	6 1/2	174	6 7/8	73.13	2 7/8	125.23	4 7/8	193.4	7 5/8	158.75	6 1/4
KR 08	8 3/8	228	9	98.69	3 7/8	162.34	6 1/2	244	9 5/8	209.55	8 1/4
KR 10	11 1/8	302.06	11 7/8	140.45	5 1/2	220.63	8 5/8	318.6	12 1/2	260.35	10 1/4
KR 12	12 9/16	340	13 3/8	165.1	6 4/8	250.33	9 7/8	362.74	14 1/4	311.15	12 1/4
KR 14	12 9/16	340	13 3/8	190.5	7 1/2	342.64	13 4/8	362.74	14 1/4	311.15	12 1/4
KR 16	16 7/8	446.17	17 5/8	228.31	9	322.84	12 6/8	473.37	18 5/8	412.75	16 1/4
KR 18	19 1/2	511.18	20 1/8	259.32	10 3/16	353.68	13 7/8	534.99	21 1/8	514.35	20 1/4
KR 20	19 1/4	511.18	20 1/8	296.14	11 3/4	330.7	13	528.57	20 3/4	514.35	20 1/4

Nombre de la obra: _____
 Ubicación: _____
 Arquitecto: _____
 Ingeniero: _____
 Contratista: _____

Presentado por:

Fecha:

Revisión: 01

Av. División del Norte N°76 Col. Memetta,
 Cuajimalpa México. C.P. 05330 D.F.
 Lada sin costo: 01 800 OK INNES
 E-mail: ventas@innes.com.mx