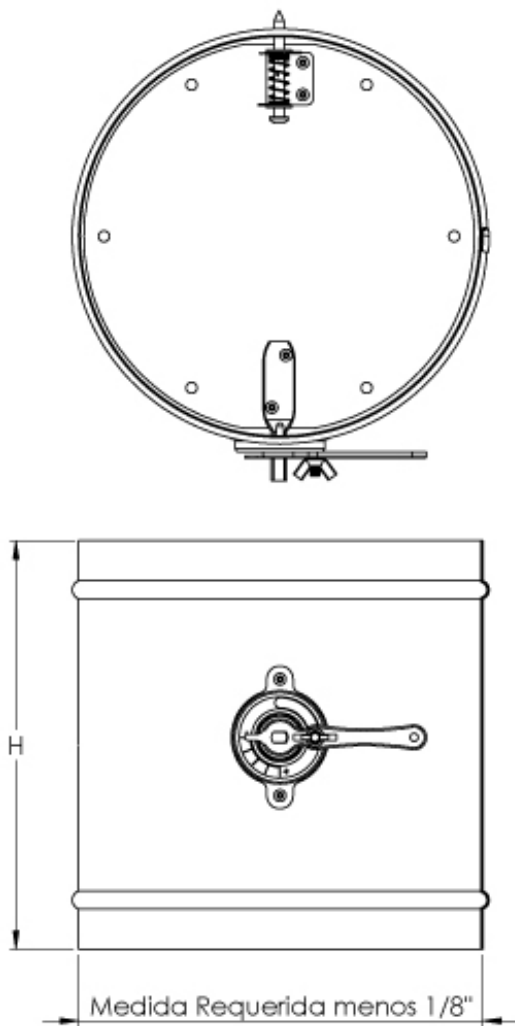


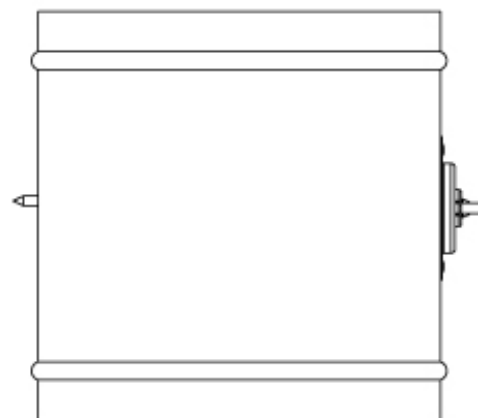
DESCRIPCIÓN GENERAL

- Compuerta de balance redonda
- Cuerpo con venas de refuerzo
- Compuerta con sello de EVA para reducir pérdidas de aire
- Hoja doble de acero galvanizado calibre 18
- Bujes de bronce
- Con actuador eléctrico o cuadrante manual (se cotiza por separado)
- Eje de acero galvanizado de 1/2" para acoplar actuador o cuadrante manual
- Actuador electrónico
- Cuadrante manual

PLANO DE DIMENSIONES



Tipo	Medida Requerida (Ø)	H
CBR	4	5 1/2
	6	6
	8	8
	10	10
	12	12
	14	14
	16	16
	18	18
	20	20
	22	22
	24	24
	26	26
	28	28
	30	30
32	32	
34	34	
36	36	



Nombre de la obra: _____
 Ubicación: _____
 Arquitecto: _____
 Ingeniero: _____
 Contratista: _____

Presentado por:

Fecha:

Revisión: 01

Av. División del Norte N°76 Col. Memetta,
 Cuajimalpa México. C.P. 05330 D.F.
 Lada sin costo: 01 800 OK INNES
 E-mail: ventas@innes.com.mx