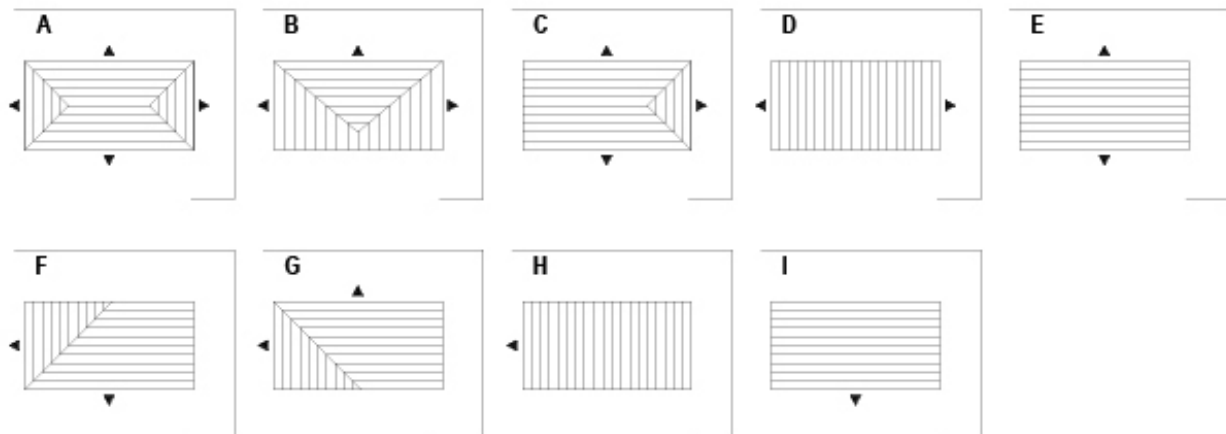


DESCRIPCIÓN GENERAL

- Difusor tipo louver o diamante
- Cuello redondo
- Para inyección o retorno
- Núcleo desmontable
- Patrón de aire de 1, 2, 3 o 4 vías
- Marco y núcleo fabricados en aluminio extruido
- Adaptador para ducto redondo en lámina galvanizada
- Colores de línea: blanco, blanco tablaroca o negro mate
- Control de Volumen Redondo (CVR)
- Marco de Montaje (MCE)

PLANO DE DIMENSIONES

Patrones Para Difusores tipo Louver (Diamante)



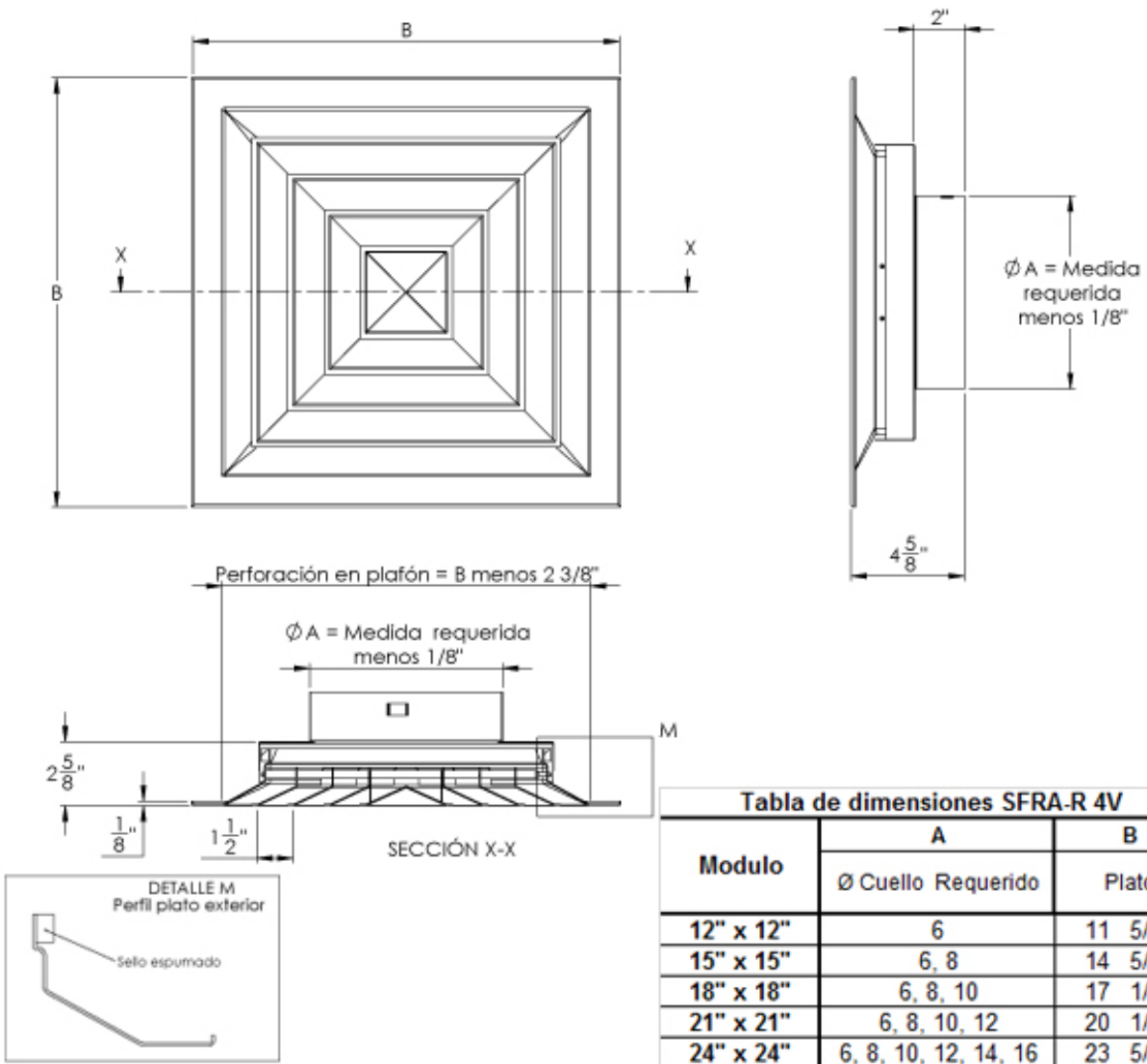
Nombre de la obra: _____
 Ubicación: _____
 Arquitecto: _____
 Ingeniero: _____
 Contratista: _____

Presentado por:

Fecha:

Revisión: 01

Av. División del Norte N°76 Col. Memetta,
 Cuajimalpa México. C.P. 05330 D.F.
 Lada sin costo: 01 800 OK INNES
 E-mail: ventas@innes.com.mx



Nombre de la obra: _____
 Ubicación: _____
 Arquitecto: _____
 Ingeniero: _____
 Contratista: _____

Presentado por:

Fecha:

Revisión: 01

Av. División del Norte N°76 Col. Memetta,
 Cuajimalpa México. C.P. 05330 D.F.
 Lada sin costo: 01 800 OK INNES
 E-mail: ventas@innes.com.mx

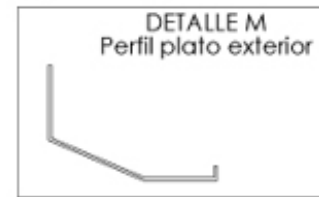
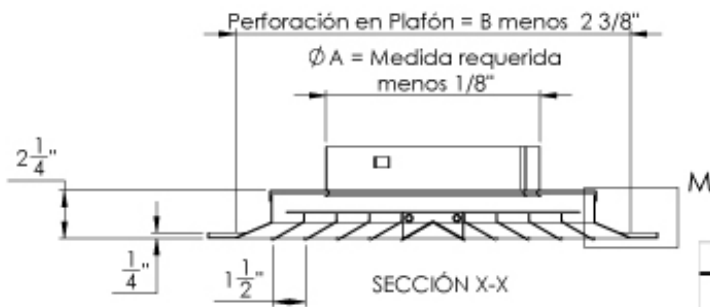
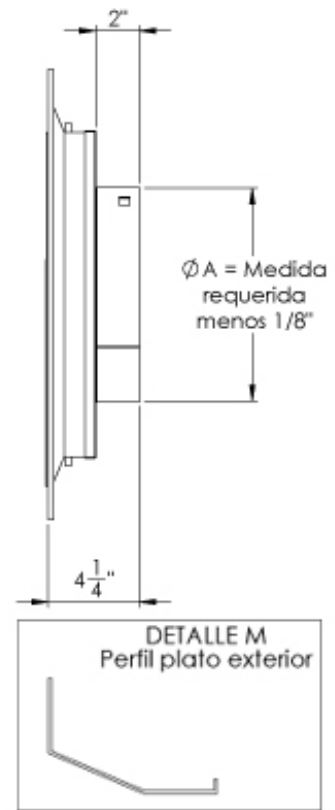
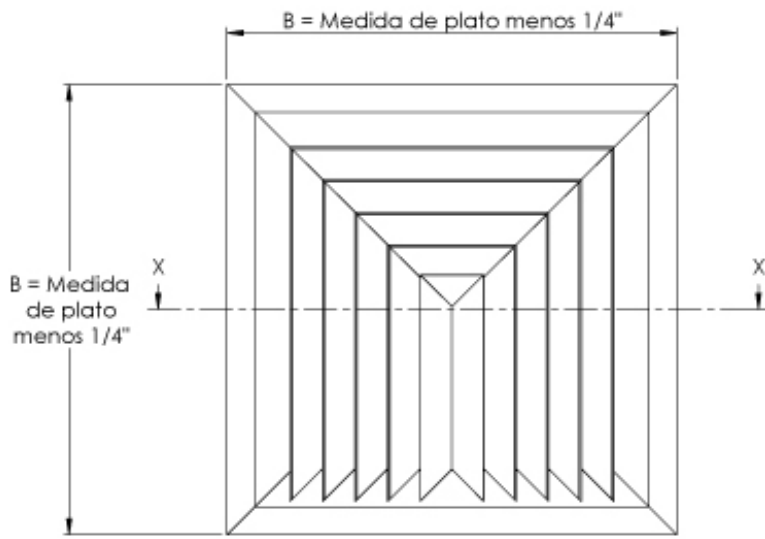


Tabla de dimensiones SFRA-R 1, 2 y 3V

Modulo	A	B
	Ø Cuello	Plato
12" X 12"	6	12
15" X 15"	6, 8	15
18" x 18"	6, 8, 10, 12	18
21" x 21"	6, 8, 10, 12, 14	21
24" x 24"	6, 8, 10, 12, 14, 16	24

Nombre de la obra: _____
 Ubicación: _____
 Arquitecto: _____
 Ingeniero: _____
 Contratista: _____

Presentado por:

Fecha:

Revisión: 01

Av. División del Norte N°76 Col. Memetta,
 Cuajimalpa México. C.P. 05330 D.F.
 Lada sin costo: 01 800 OK INNES
 E-mail: ventas@innes.com.mx

Nota: Este submittal está diseñado para demostrar dimensiones generales de dicho producto. Los dibujos de este submittal no son elaborados con la intención de especificar aspectos exactos del producto. Estos dibujos no están a escala. Innes Aire S.A. de C.V. se reserva el derecho de hacer cambios sin previo permiso.