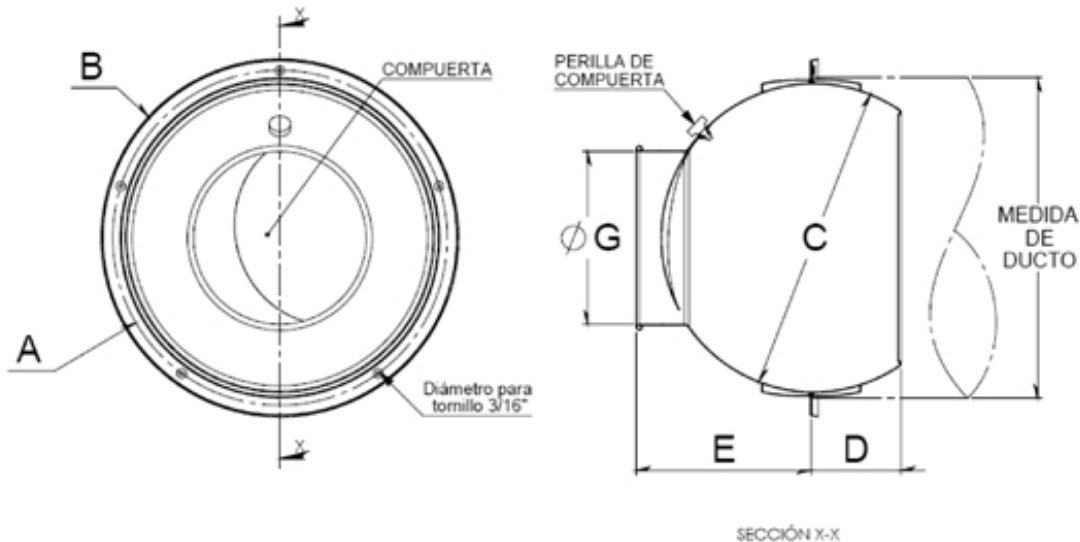


DESCRIPCIÓN GENERAL

- Difusor tipo tobera de largo alcance para inyección
- Recomendado para tiros largos y concentrados (grandes volúmenes de aire)
- Dirección de descarga ajustable de 0° a 38°
- Con compuerta de regulación de volumen (DS)
- Sin compuerta de regulación de volumen (DSS)
- Fabricado en aluminio
- Colores de línea: blanco, blanco tablaroca o negro mate
- Color aluminio con cargo adicional
- Colores especiales disponibles

PLANO DE DIMENSIONES

Tamaño del difusor	Medida del ducto	A	B	C	D	E	F	G	N° de barrenos	Tipo Cuello Redondo
DS 06	6 1/2	6 27/32	7 19/32	6	1 1/2	3 11/16	5 3/16	2 15/16	5	
DS 08	8 3/8	8 31/32	9 13/16	7 31/32	1 3/4	4 3/4	6 1/2	3 15/16	5	
DS 10	11 1/8	11 7/8	12 23/32	10 19/32	2 1/16	6 23/32	8 25/32	5 1/2	5	
DS 12	12 9/16	13 3/8	14 5/16	12 1/16	2 7/16	8	10 7/16	6 1/2	5	
DS 14	12 9/16	13 3/8	14 5/16	12 1/16	2 7/16	7 15/16	9 23/32	7 15/32	5	
DS 16	16 7/8	17 17/32	18 3/4	16 1/4	4 11/32	9 17/32	13 7/8	9 1/32	5	
DS 18	19 1/4	20 1/8	21 1/8	18 19/32	4	11 7/16	15 1/2	10 1/4	8	
DS 20	19 1/4	20 1/8	21 1/8	18.59375	4 1/16	11 17/32	15 1/2	12 7/32	8	



Nombre de la obra: _____
 Ubicación: _____
 Arquitecto: _____
 Ingeniero: _____
 Contratista: _____

Presentado por: _____

Fecha: _____

Revisión: 01

Av. División del Norte N°76 Col. Memetta,
 Cuajimalpa México. C.P. 05330 D.F.
 Lada sin costo: 01 800 OK INNES
 E-mail: ventas@innes.com.mx