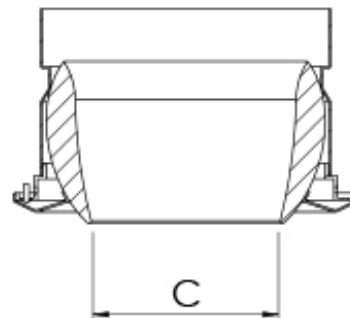
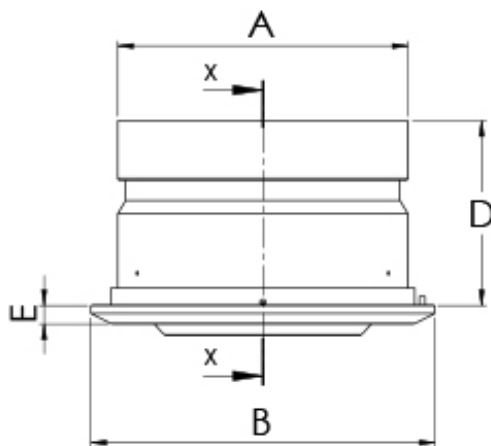


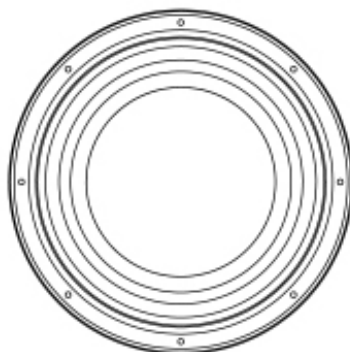
DESCRIPCIÓN GENERAL

- Difusor tipo tobera de largo alcance para inyección
- Recomendado para tiros largos o concentrados (Grandes volúmenes de aire)
- Bajo nivel de ruido
- Rotación de 30°; en todas las direcciones
- Montaje en muro, plafón o spyroducto
- Difusor fabricado en aluminio
- Marco de montaje en polipropileno
- Colores de línea: blanco, blanco tablaroca, color aluminio o negro mate
- Colores especiales disponibles

PLANO DE DIMENSIONES



SECCIÓN X-X



A es igual a la medida del ducto menos 1/16"

Tamaño del difusor	A	B	C	D	E	Tipo Cuello
						Redondo
160	158	200	82	100	11	✓
200	198	257	108	112	16	✓
250	248	302	136	100	19	✓
315	313	384	174	150	23	✓
350	347	427	200	140	28	✓

Nombre de la obra: _____
 Ubicación: _____
 Arquitecto: _____
 Ingeniero: _____
 Contratista: _____

Presentado por:

Fecha:

Revisión: 01

Av. División del Norte N°76 Col. Memetta,
 Cuajimalpa México. C.P. 05330 D.F.
 Lada sin costo: 01 800 OK INNES
 E-mail: ventas@innes.com.mx