

DESCRIPCIÓN GENERAL

- Ahorro de energía
- Mejor calidad de aire
- Caídas de presión baja
- Velocidades de aire y diferencias de temperatura mas bajas
- Capacidad para manejar grandes volúmenes de aire sin turbulencias
- Angulo de 360°
- El panel frontal y la estructura metálica permiten limpiar la unidad y los ductos
- Ideal para instalación en el centro del espacio por acondicionar
- Conexión a ducto redondo
- Fabricado en lámina de acero y acero inoxidable
- Colores de línea: blanco, blanco tablaroca o negro mate
- Cubre ducto (DC) en lamina galvanizada perforada
- Base (AS) en lamina galvanizada

PLANO DE DIMENSIONES

Nombre de la obra: _____
Ubicación: _____
Arquitecto: _____
Ingeniero: _____
Contratista: _____

Presentado por:

Fecha:

Revisión: 01

Av. División del Norte N°76 Col. Memetla,
Cuajimalpa México. C.P. 05330 D.F.
Lada sin costo: 01 800 OK INNES
E-mail: ventas@innes.com.mx

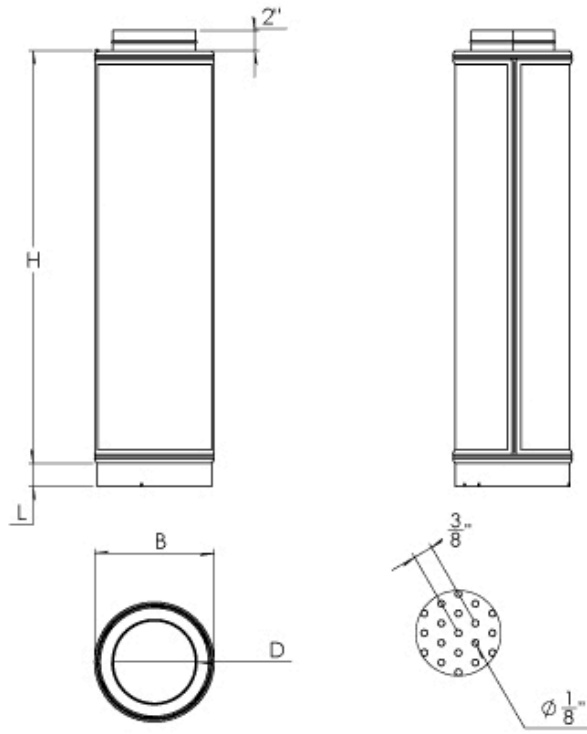


Tabla de dimensiones AFC							
Tipo de difusor	Ø D	H	B	L	Tipo Cuello		
					Redondo	Cuadrado	Rectangular
AFC 08	7 4/5	39 3/8	11 1/4	2		N/A	N/A
AFC 10	9 13/16	47 1/4	13 1/4	2		N/A	N/A
AFC 12	12 3/8	47 1/4	16	2		N/A	N/A
AFC 16	15 2/3	70 7/8	19 15/16	4		N/A	N/A
AFC 20	19 5/8	70 7/8	25	4		N/A	N/A
AFC 25	24 3/4	71	31 4/5	4		N/A	N/A

Nota:

Dimensiones en pulgadas

Nombre de la obra: _____
 Ubicación: _____
 Arquitecto: _____
 Ingeniero: _____
 Contratista: _____

Presentado por:

Fecha:

Revisión: 01

Av. División del Norte N°76 Col. Memetta,
 Cuajimalpa México. C.P. 05330 D.F.
 Lada sin costo: 01 800 OK INNES
 E-mail: ventas@innes.com.mx