

AFB

Difusores por Desplazamiento Difusión por Desplazamiento



La construcción del difusor AFB provee un ángulo de 180° de patrón de flujo, lo que permite alcanzar un caudal de aire elevado a baja velocidad residual en zona de ocupación. Tiene conexión de ducto redonda mediante junta integral en la cara superior. Los difusores AFB están contruidos en lámina de acero con acabado en pintura electroestática en colores de línea: blanco, blanco tablaroca o negro mate. Son adecuados para instalarse en muro. Como accesorios opcionales está el cubre ducto (DC) en lámina galvanizada perforada y base (AS) en lámina galvanizada. El panel frontal desmontable y la estructura interior metálica permiten la limpieza de la unidad y los ductos.

Características:

- Ahorro energético
- Mejor calidad de aire
- Caídas de presión bajas
- Velocidades de aire y diferencias de temperatura mas bajas
- Capacidad para manejar grandes volúmenes de aire sin turbulencias
- Angulo de 180° de patrón de flujo de aire
- El panel frontal y la estructura metálica permiten limpiar la unidad y los ductos
- Instalación en muro
- Conexión a muro redondo

Dimensiones:

- Ver tablas en submittal

Materiales y Acabados:

- Fabricado en lámina de acero y acero inoxidable
- Colores de línea: blanco, blanco tablaroca o negro mate

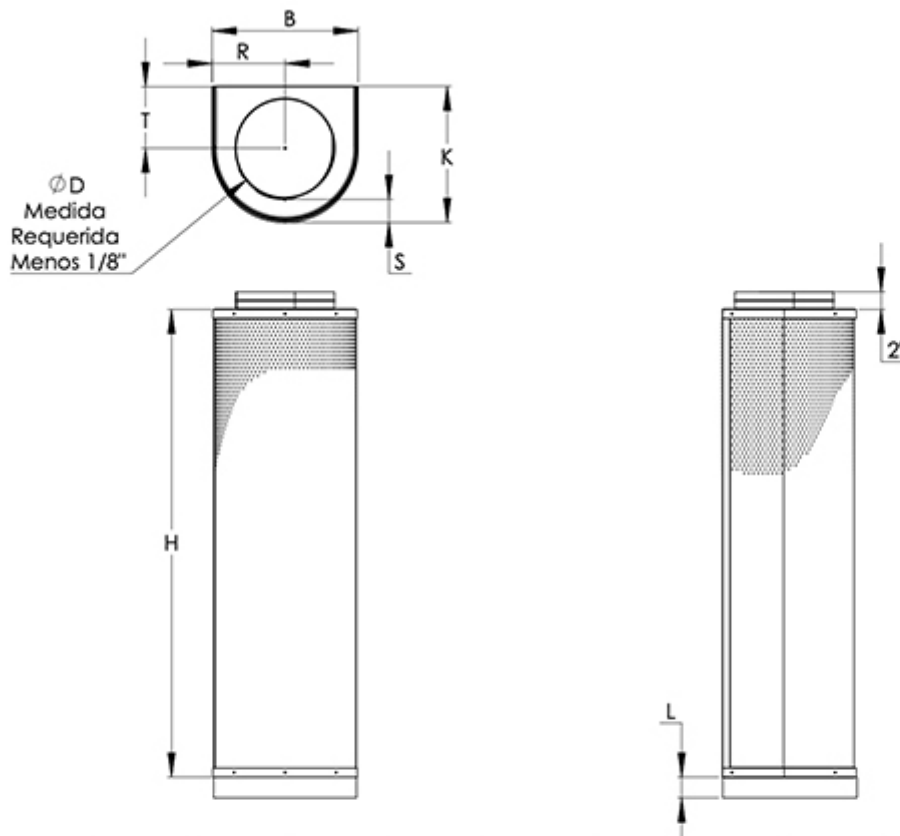
Versatilidad:

- Aeropuertos
- Hospitales y Clínicas
- Centros comerciales
- Edificios públicos
- Lobbies
- Cines
- Auditorios
- Restaurantes
- Escuelas -
- Cocinas
- Gimnasios
- Áreas industriales
- Oficinas
- Hoteles

Accesorios Opcionales:

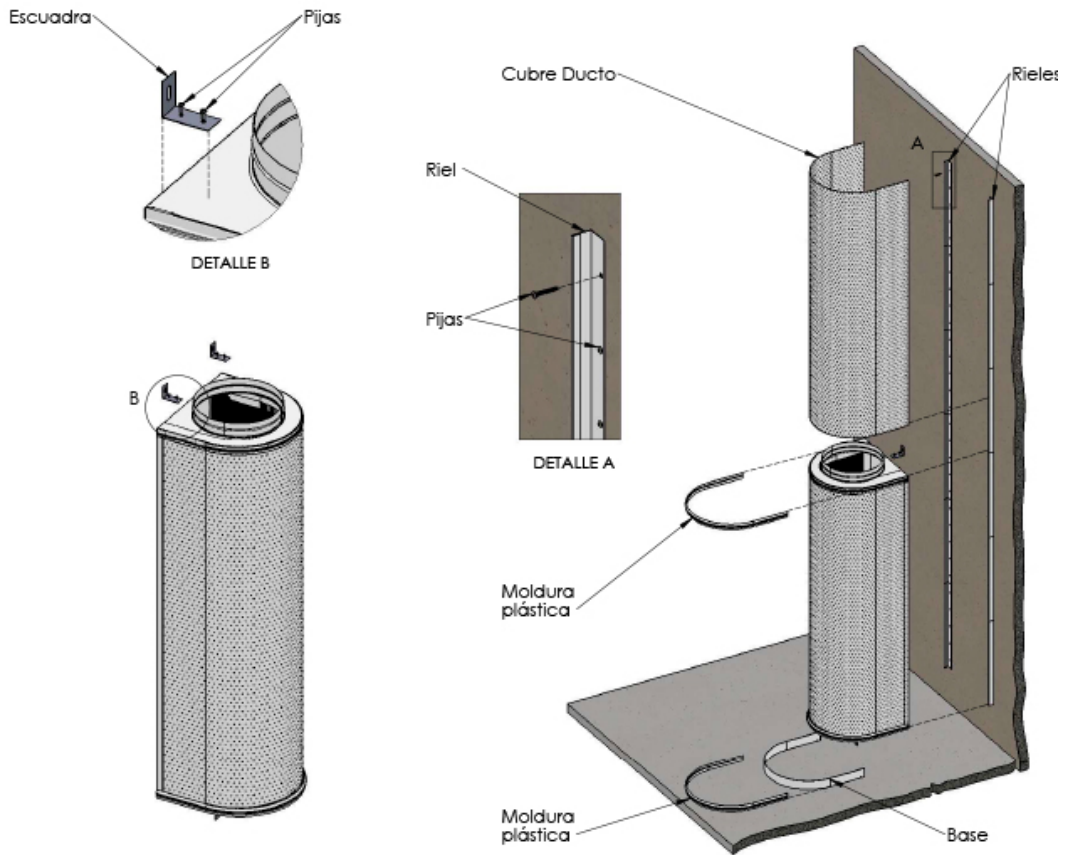
- Base (AS) en lámina galvanizada

- Cubre ducto (DC) en lámina galvanizada perforada



Modelo	ØD	H	B	K	T	R	S	L
AFB08-24	8	23 5/8	12 3/4	12	5 5/8	6 3/8	2 1/4	2, 4, 6
AFB08-48	8	47 1/4	12 3/4	12	5 5/8	6 3/8	2 1/4	2, 4, 6
AFB10-48	10	47 1/4	15 1/2	14 3/8	6 5/8	7 3/4	2 11/16	2, 4, 6
AFB12-40	13	59 1/16	18 1/16	16 15/16	8	9 1/32	2 11/16	2, 4, 6
AFB16-48	16	47 1/4	22 3/16	20 11/16	9 1/2	11 3/32	3 1/16	2, 4, 6
AFB16-71	16	70 7/8	22 3/16	20 11/16	9 1/2	11 3/32	3 1/16	2, 4, 6
AFB20-71	20	71 7/8	27 11/16	25 3/8	11 1/2	13 27/32	3 13/16	2, 4, 6
AFB25-71	25	72 7/8	32 7/16	30 5/16	14 1/8	16 7/32	3 7/8	2, 4, 6
AFB32-71	32	70 7/8	38 3/4	36 13/16	17 3/8	19 3/8	3 1/2	2, 4, 6

Diagrama de Instalación:



Especificación Sugerida:

El Difusor de Desplazamiento para inyección a baja velocidad tipo AFB será de la marca Innes. El ángulo de 180° de patrón de flujo permitirá alcanzar un caudal de aire elevado a baja velocidad residual en el área deseada. Serán adecuados para montaje en ducto. Los difusores AFB estarán contruidos en lámina de acero con acabado en pintura electrostática en colores de línea: blanco, blanco tablaroca o negro mate. Como accesorios opcionales contarán con un cubre ducto (DC) en lámina galvanizada perforada y base (AS) en lámina galvanizada. Los difusores AFB tendrán incorporada una conexión a ducto redondo en la cara superior.

MODELO	POSICION DE CUELLO	TIPO DE CUELLO	DIMENSION DE CUELLO	MATERIAL	TRIM MATERIAL	ACCESORIOS	UNIDAD DE MEDIDA
↓ AFB	↓ (S) SUPERIOR (B) BAJO (A) ATRÁS (D) DERECHO (I) IZQUIERDO	↓ (R) REDONDO	↓ (06),(08),(10), (12),(14),(16), (20),(22),(24)	↓ (A) ACERO (I) ACERO INOXIDABLE	↓ (M) METALICO	↓ (AS) BASE EN LAMINA GALVANIZADA (02),(04),(06) (DC) CUBRE DUCTO EN LAMINA GALVANIZADA PERFORADA: (MEDIDA REQUERIDA)	↓ (P) PULGADAS