

Características:

- Ahorro energético
- Mejor calidad de aire
- Caídas de presión bajas
- Velocidades de aire y diferencias de temperatura mas bajas
- Capacidad para manejar grandes volúmenes de aire sin turbulencias
- Angulo de 180° de patrón de flujo de aire
- El panel frontal y la estructura metálica permiten limpiar la unidad y los ductos
- Instalación en muro
- Conexión a muro redondo

Materiales y Acabados:

- Fabricado en lámina de acero y acero inoxidable
- Colores de línea: blanco, blanco tablaroca o negro mate

Nombre de la obra: _____
Ubicación: _____
Arquitecto: _____
Ingeniero: _____
Contratista: _____

Presentado por:

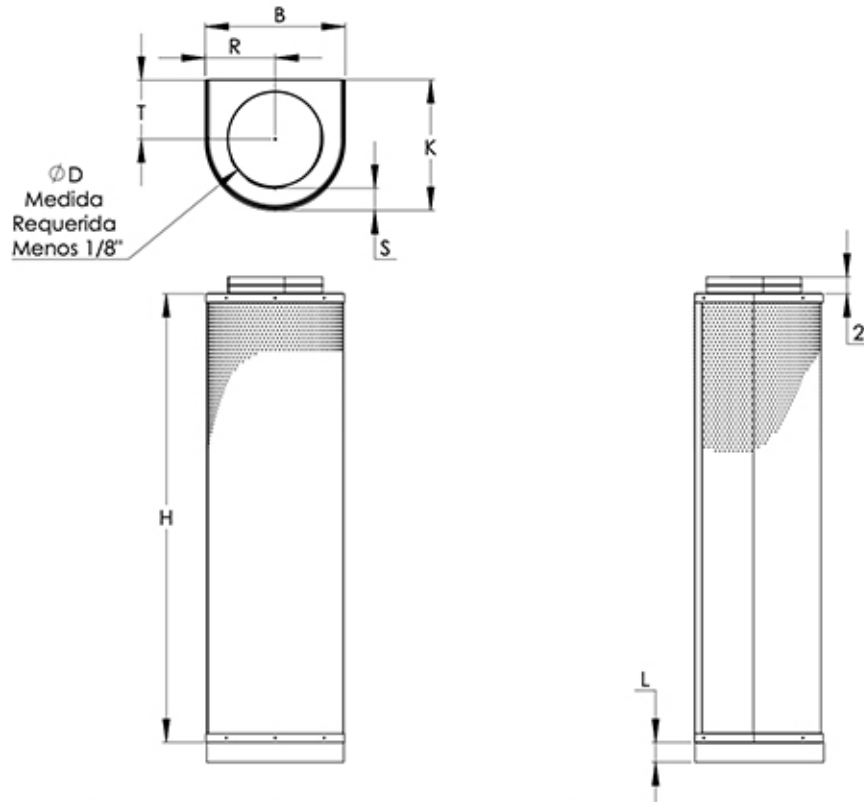
Fecha:

Av. División del Norte N°76 Col. Memella,
Cuajimalpa México. C.P. 05330 D.F.

www.innes.com.mx

Nota: Este submittal está diseñado para demostrar dimensiones generales de dicho producto. Los dibujos de este submittal no son elaborados con la intención de especificar aspectos exactos del producto. Estos dibujos no están a escala. Innes Aire S.A. de C.V. se reserva el derecho de hacer cambios sin previo permiso.

Ninguna parte de este documento podrá ser reproducida o retransmitida de cualquier forma; siendo estas: electrónicas o mecanografiadas; incluyendo fotocopiado, grabado y/o cualquier sistema de alojamiento de información sin previo permiso de INNES AIRE S.A. DE C.V.



Modelo	Ø D	H	B	K	T	R	S	L
AFB08-24	8	23 5/8	12 3/4	12	5 5/8	6 3/8	2 1/4	2, 4, 6
AFB08-48	8	47 1/4	12 3/4	12	5 5/8	6 3/8	2 1/4	2, 4, 6
AFB10-48	10	47 1/4	15 1/2	14 3/8	6 5/8	7 3/4	2 11/16	2, 4, 6
AFB12-40	13	59 1/16	18 1/16	16 15/16	8	9 1/32	2 11/16	2, 4, 6
AFB16-48	16	47 1/4	22 3/16	20 11/16	9 1/2	11 3/32	3 1/16	2, 4, 6
AFB16-71	16	70 7/8	22 3/16	20 11/16	9 1/2	11 3/32	3 1/16	2, 4, 6
AFB20-71	20	71 7/8	27 11/16	25 3/8	11 1/2	13 27/32	3 13/16	2, 4, 6
AFB25-71	25	72 7/8	32 7/16	30 5/16	14 1/8	16 7/32	3 7/8	2, 4, 6
AFB32-71	32	70 7/8	38 3/4	36 13/16	17 3/8	19 3/8	3 1/2	2, 4, 6

Nombre de la obra: _____
 Ubicación: _____
 Arquitecto: _____
 Ingeniero: _____
 Contratista: _____

Presentado por:

Fecha:

Av. División del Norte N°76 Col. Memella,
Cuajimalpa México. C.P. 05330 D.F.

www.innes.com.mx

Nota: Este submittal está diseñado para demostrar dimensiones generales de dicho producto. Los dibujos de este submittal no son elaborados con la intención de especificar aspectos exactos del producto. Estos dibujos no están a escala. Innes Aire S.A. de C.V. se reserva el derecho de hacer cambios sin previo permiso.

Ninguna parte de este documento podrá ser reproducida o retransmitida de cualquier forma; siendo estas: electrónicas o mecanografiadas; incluyendo fotocopiado, grabado y/o cualquier sistema de alojamiento de información sin previo permiso de INNES AIRE S.A. DE C.V.