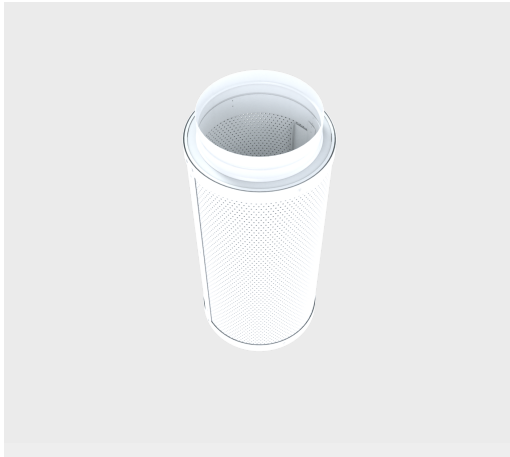


AFC

Difusores por Desplazamiento Difusión por Desplazamiento



El difusor de desplazamiento modelo AFC cuenta con un patrón de flujo con un ángulo de 360° el cual permite alcanzar un caudal de aire elevado a baja velocidad en el área deseada. La conexión al ducto es redonda mediante junta integral en la cara superior. Es una opción ideal para instalarse en el centro del espacio a acondicionar como columna. Los difusores AFC están contruidos en lámina de acero con acabado en pintura electrostática en colores de línea: blanco, blanco tablaroca o negro mate. Como accesorios opcionales está el cubre ducto (DC) en lámina galvanizada perforada y base (AS) en lámina galvanizada. El panel frontal así como la estructura metálica interior son desmontables, esto permite limpiar la unidad y los conductos.

Características:

- Ahorro de energía
- Mejor calidad de aire
- Caídas de presión baja
- Velocidades de aire y diferencias de temperatura mas bajas
- Capacidad para manejar grandes volúmenes de aire sin turbulencias
- Angulo de 360°
- El panel frontal y la estructura metálica permiten limpiar la unidad y los ductos
- Ideal para instalación en el centro del espacio por acondicionar
- Conexión a ducto redondo

Dimensiones:

- Ver tablas en submittal

Materiales y Acabados:

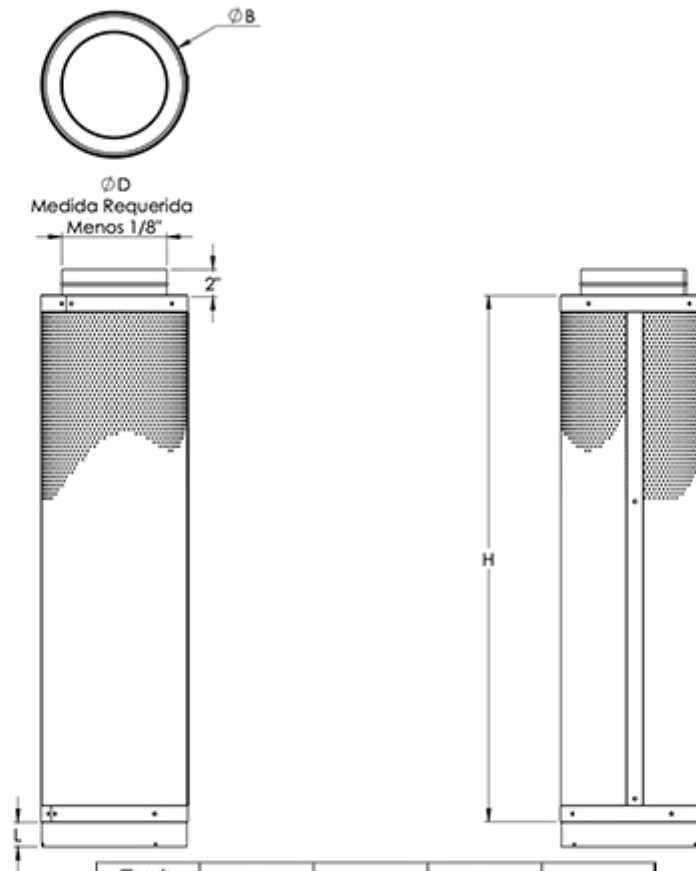
- Fabricado en lámina de acero y acero inoxidable
- Colores de línea: blanco, blanco tablaroca o negro mate

Versatilidad:

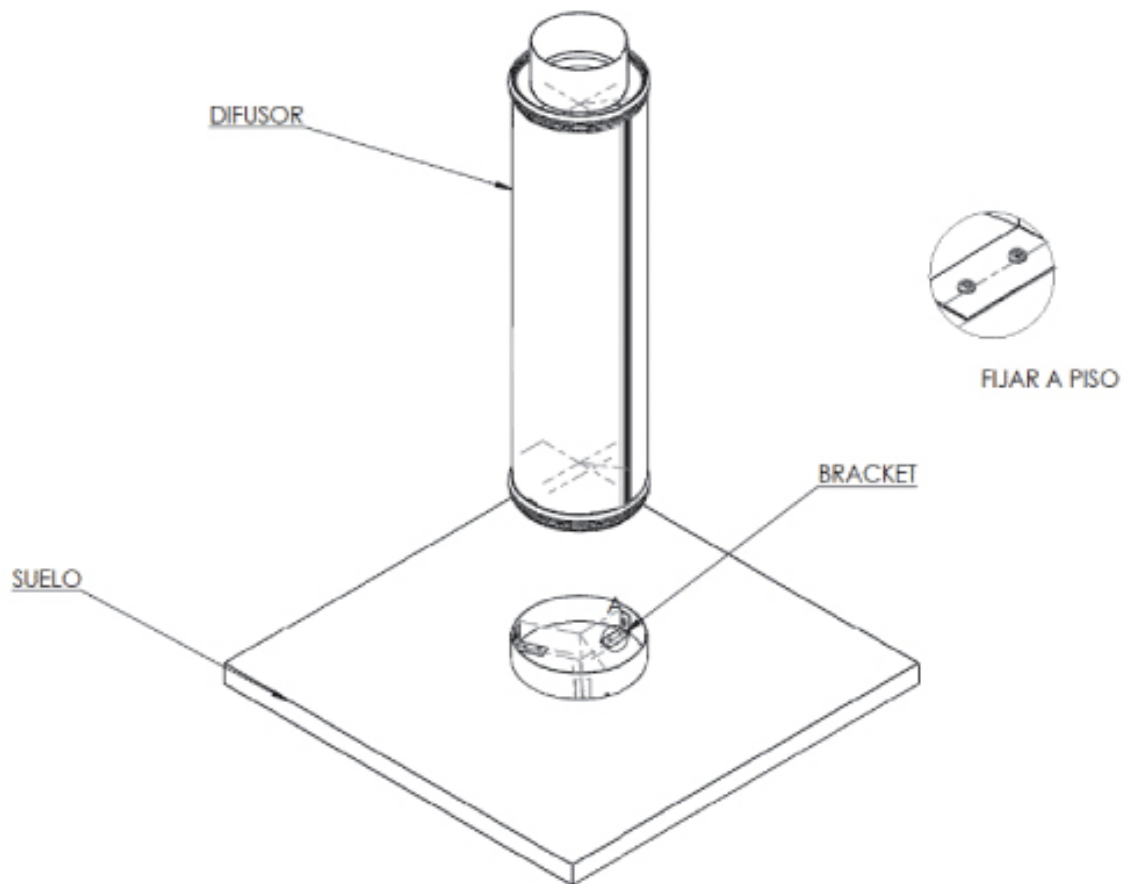
- Aeropuertos
- Hospitales y Clínicas
- Centros comerciales
- Edificios públicos
- Lobbies
- Cines
- Auditorios
- Restaurantes
- Escuelas
- Cocinas
- Gimnasios
- Áreas industriales
- Oficinas
- Hoteles

Accesorios Opcionales:

- Cubre ducto (DC) en lamina galvanizada perforada - Base (AS) en lamina galvanizada



Tipo de difusor	$\varnothing D$	H	$\varnothing B$	L
AFC 08	8	39 3/8	11 1/4	2,4,6
AFC 10	10	47 1/4	13 1/4	2,4,6
AFC 12	12	47 1/4	16	2,4,6
AFC 16	16	70 7/8	19 15/16	2,4,6
AFC 20	20	70 7/8	25	2,4,6
AFC 25	25	71	31 13/16	2,4,6

Diagrama de Instalación:

Especificación Sugerida:

El Difusor de Desplazamiento para inyección a baja velocidad tipo AFC será de la marca Innes. El difusor AFC ofrecerá un suministro de aire a baja velocidad horizontal a ras del suelo, para ser instalado como columna en el local ya que proveerá un Angulo de 360° de patrón de aire. Los difusores AFC estarán contruidos en lámina de acero con acabado en pintura electrostática en colores de línea: blanco, blanco tablaroca o negro mate. Como accesorios opcionales contarán el cubre ducto (DC) en lámina galvanizada perforada y base (AS) en lámina galvanizada. Los difusores AFC tienen incorporada una conexión a ducto redondo en la cara superior.

MODELO	POSICION DE CUELLO	TIPO DE CUELLO	DIMENSION DE CUELLO	MATERIAL	TRIM MATERIAL	ACCESORIOS	UNIDAD DE MEDIDA
↓ AFC	↓ (S) SUPERIOR (B) BAJO (A) ATRÁS (D) DERECHO (I) IZQUIERDO	↓ (R) REDONDO	↓ (06),(08),(10), (12),(14),(16), (20),(22),(24)	↓ (A) ACERO (I) ACERO INOXIDABLE	↓ (M) METALICO	↓ (AS) BASE EN LAMINA GALVANIZADA (02),(04),(06) (DC) CUBRE DUCTO EN LAMINA GALVANIZADA PERFORADA: (MEDIDA REQUERIDA)	↓ (P) PULGADAS